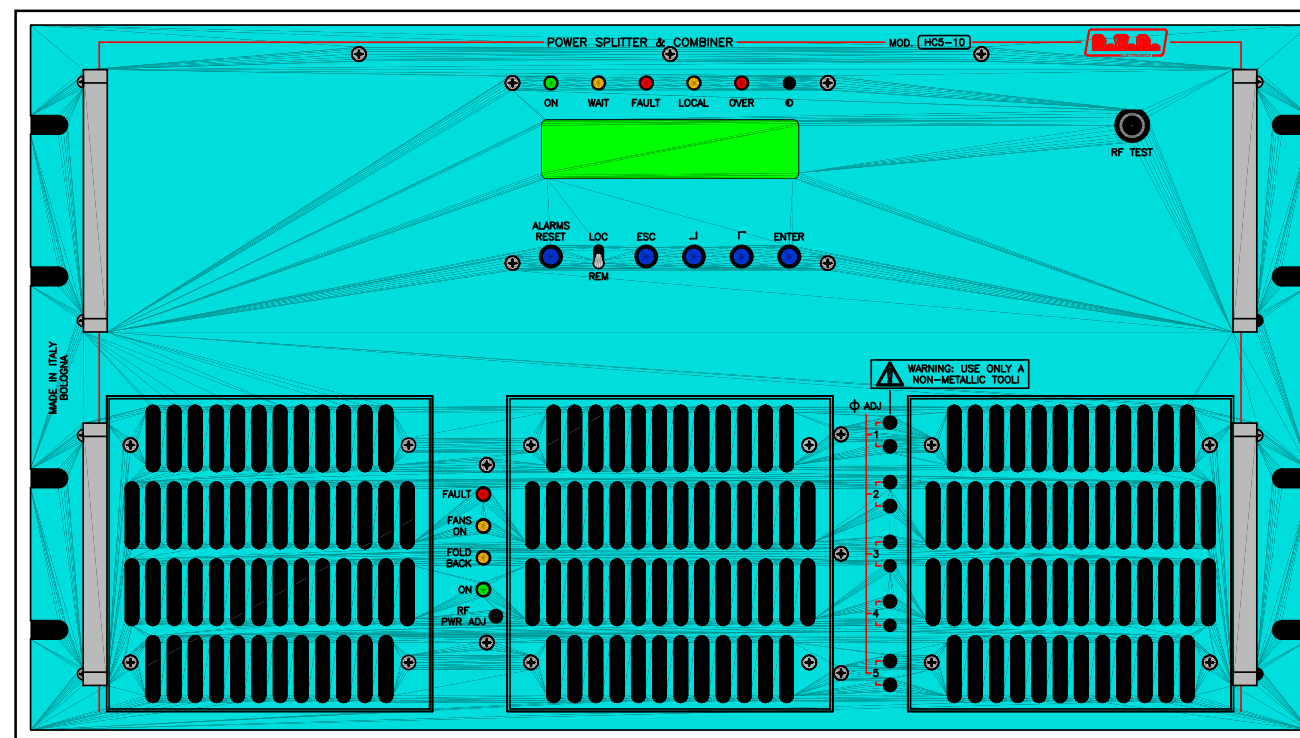


HC5-10



User Manual Volume 2: Technical Appendix

Appendix A Piani di montaggio, schemi elettrici, liste componenti / *Component layouts, schematics, bills of material*

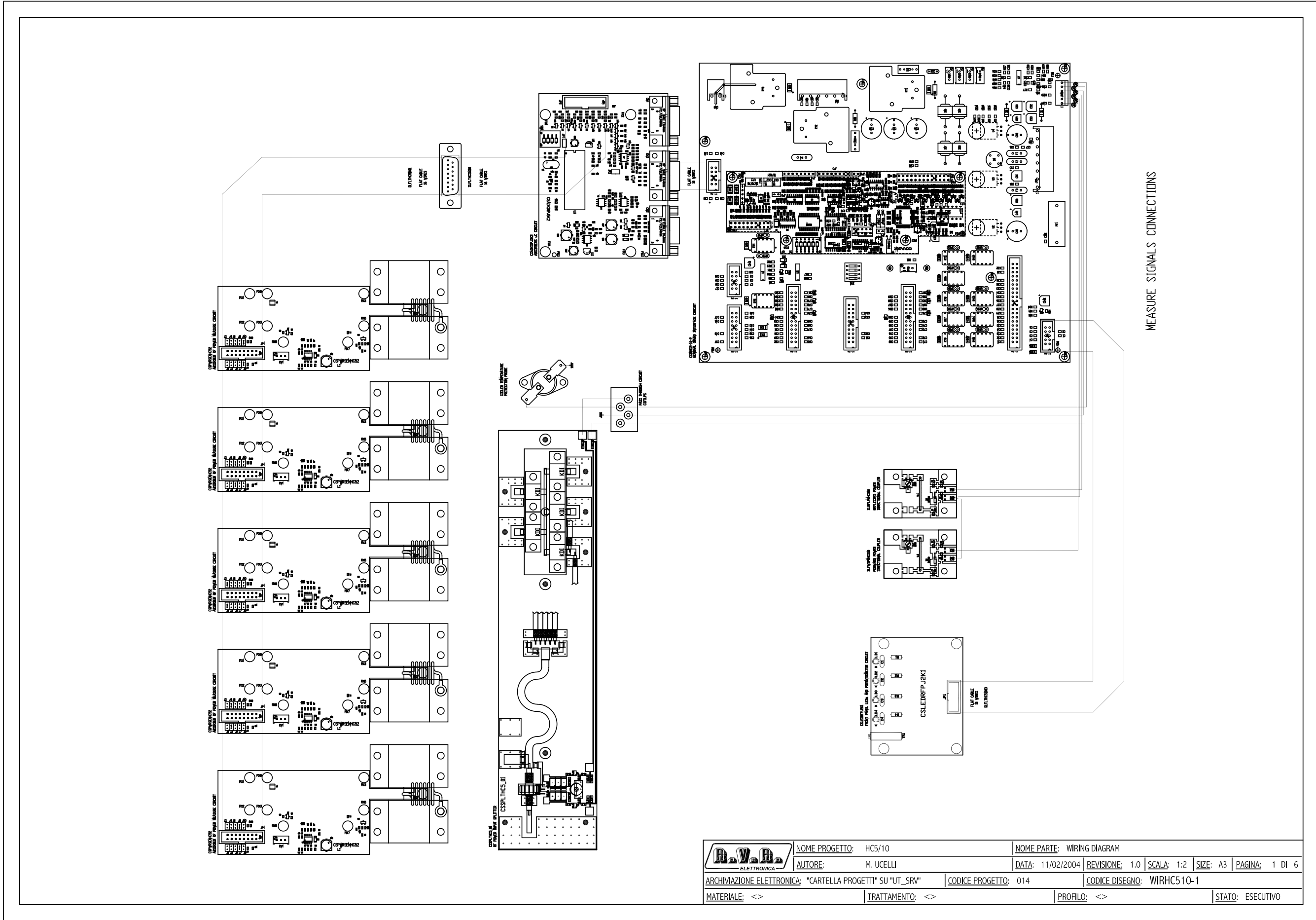
Questa parte del manuale contiene i dettagli tecnici riguardanti la costruzione delle singole schede componenti il HC5-10. L'appendice è composta dalle seguenti sezioni:

This part of the manual contains the technical details about the different boards of the HC5-10. This appendix is composed of the following sections:

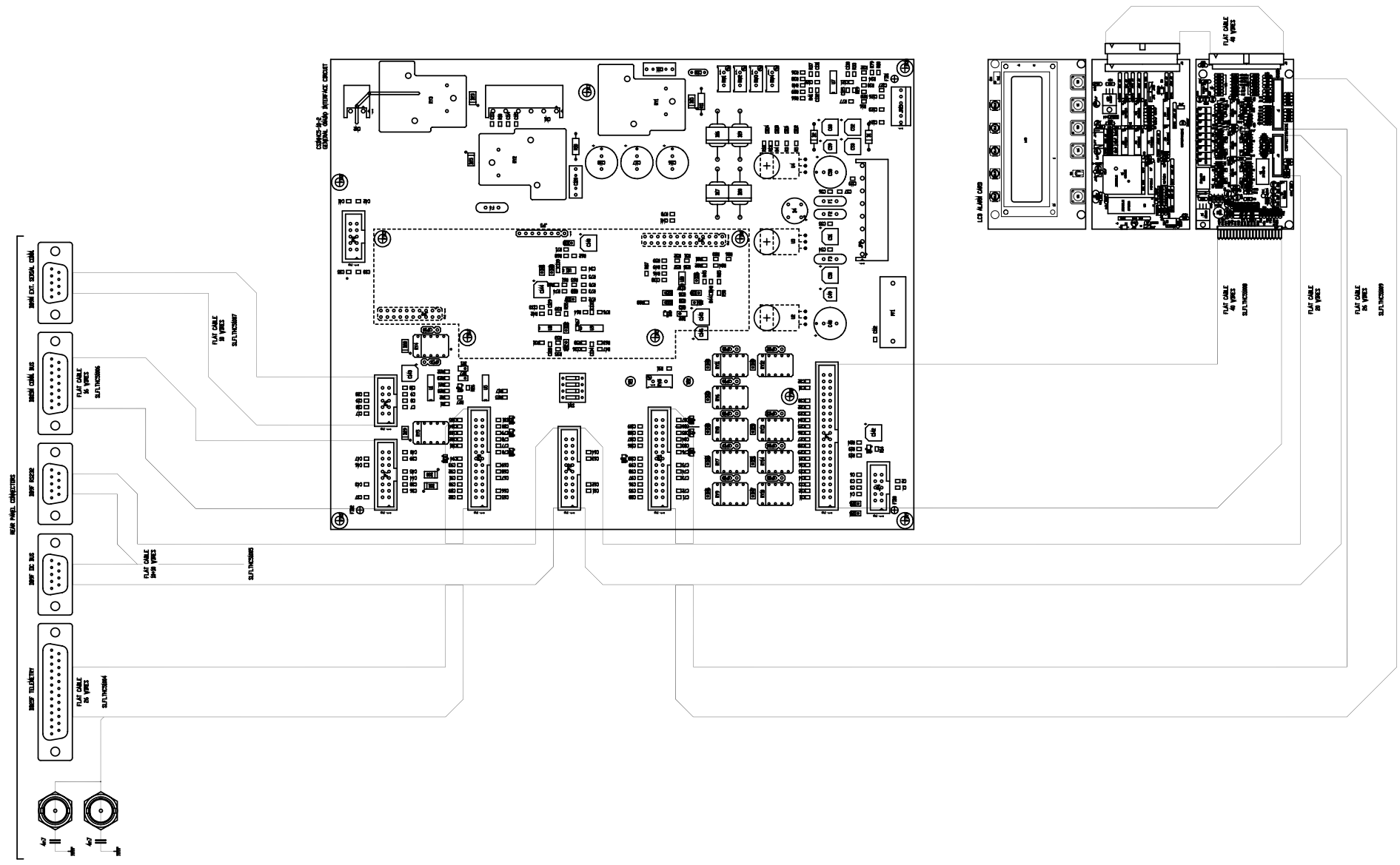
Description	RVR Code	Vers.	Page
Wiring diagrams	WIRHC510-01	1.0	1
Phase Shifter	SLPHSHHC5_01	1.0	8
Power Splitter	SLSPLTHC5_01	1.0	10
Power Combiner	SLCMB25VHC52	1.0	13
CPU Section	SLPROTPJ-HCL	3.0	15
Walk-through filter	SLFILPJ1KM	1.0	20
High level Dir. Coupler	SLFWDPMHC510	1.0	22
Low level Dir. Coupler	SLRFLPMHC510	1.0	24
Absorber & Measure circuit	SLPWRSEHC52	1.0	26
General Main Interface Circuit	SLINHC5-10-2	1.0	30
CPU card	SLCPUPJ2KMC	1.0	36
LEds card	SLLED RFPJ2K1	1.0	40
Absorbers uC Circuit	SLADKDIPJ5K2	1.0	42

Document History

Date	Version	Reason	Editor
02/04/04	1.0	First Release in A3 version	J. Berti

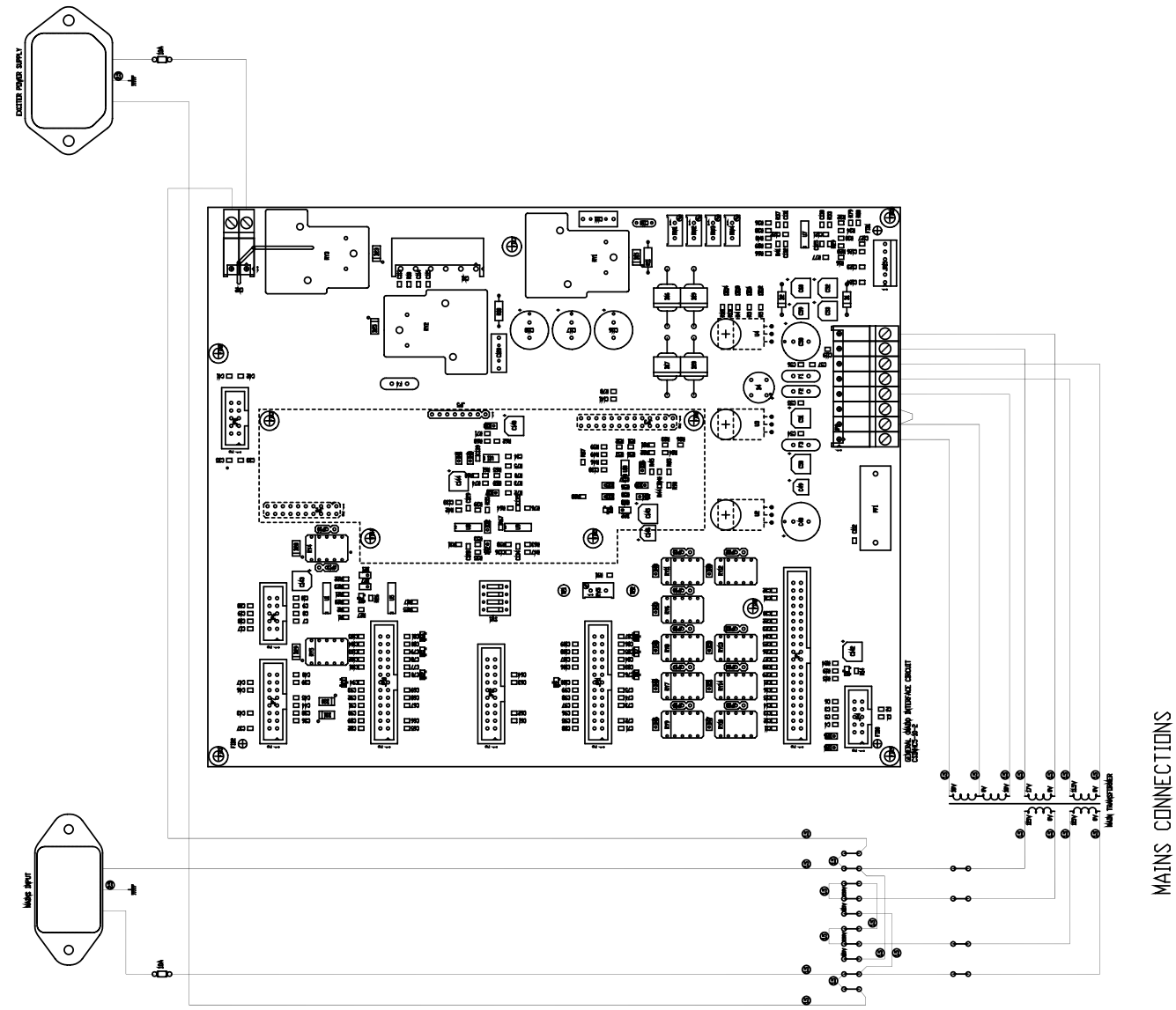


	NOME PROGETTO: HC5/10	NOME PARTE: WIRING DIAGRAM			
	AUTORE: M. UCELLI	DATA: 11/02/2004	REVISIONE: 1.0	SCALA: 1:2	SIZE: A3
ARCHIVIAZIONE ELETTRONICA: "CARTELLA PROGETTI" SU "UT_SRV"		CODICE PROGETTO: 014	CODICE DISEGNO: WIRHC510-1		
MATERIALE: <>	TRATTAMENTO: <>	PROFILO: <>	STATO: ESECUTIVO		

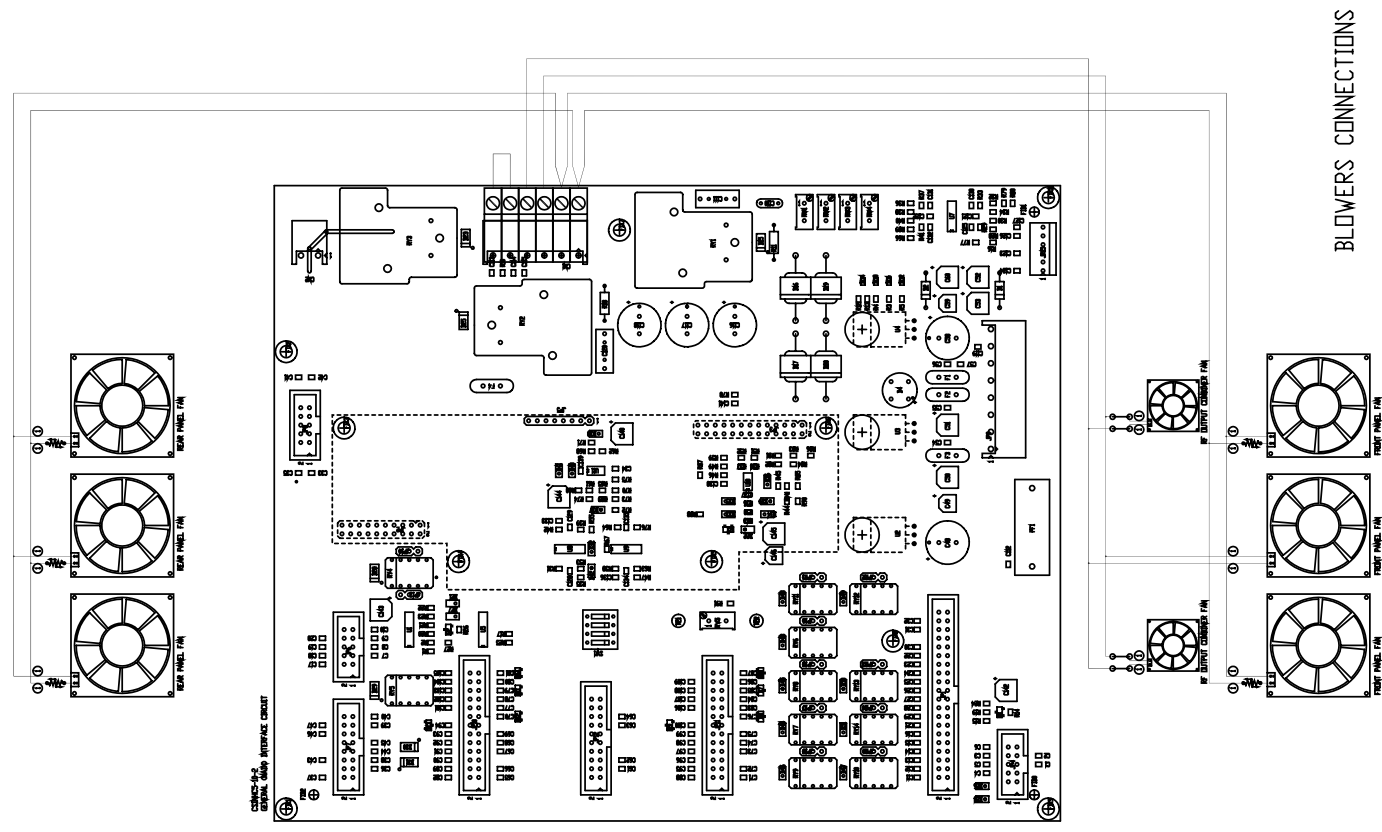


LCD ALARM CARD AND INTERFACE CONNECTIONS

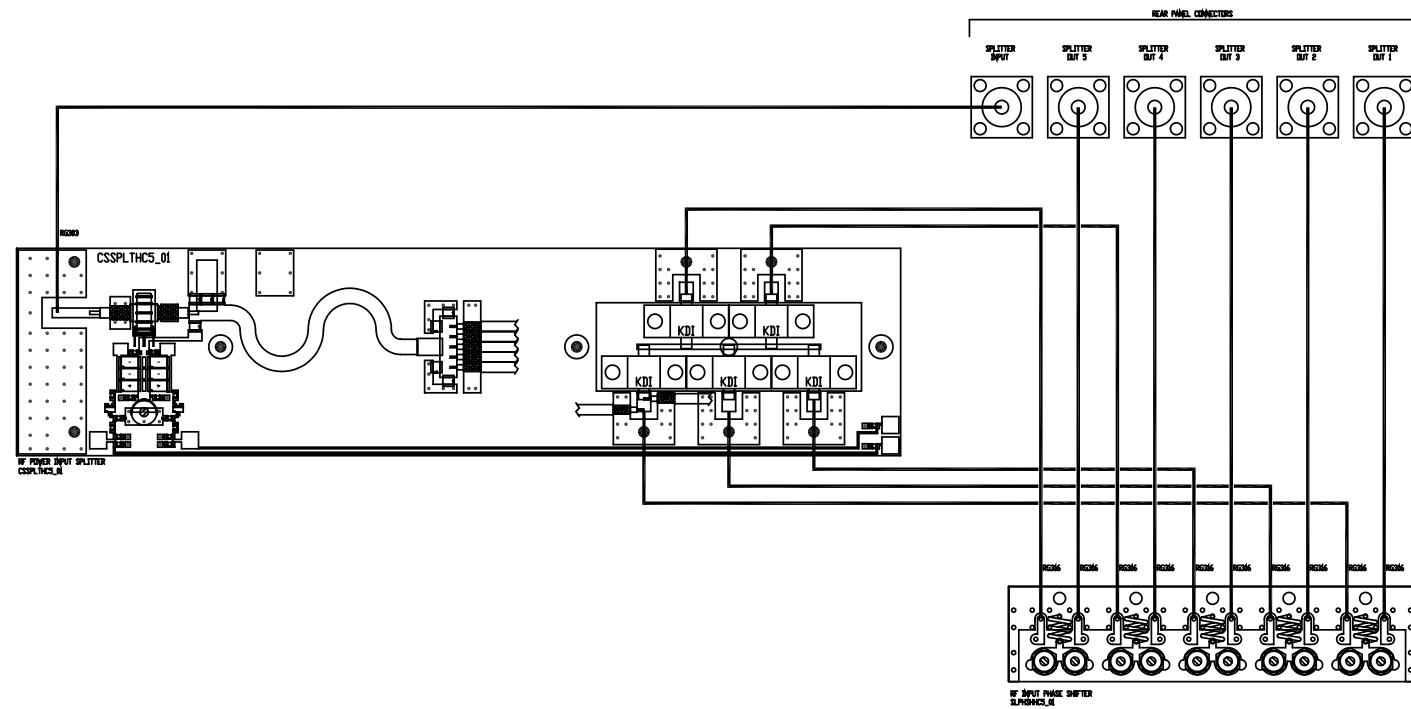
	NOME PROGETTO: HC5/10	NOME PARTE: WIRING DIAGRAM			
	AUTORE: M. UCCELLI	DATA: 11/02/2004	REVISIONE: 1.0	SCALA: 1:2	SIZE: A3
ARCHIVIAZIONE ELETTRONICA: "CARTELLA PROGETTI" SU "UT_SRV"		CODICE PROGETTO: 014	CODICE DISEGNO: WIRHC510-1		
MATERIALE: <>	TRATTAMENTO: <>	PROFILO: <>	STATO: ESECUTIVO		



A.V.R. ELETTRONICA	NOME PROGETTO: HC5/10	NOME PARTE: WIRING DIAGRAM			
	AUTORE: M. UCCELLI	DATA: 11/02/2004	REVISIONE: 1.0	SCALA: 1:2	SIZE: A3 PAGINA: 3 DI 6
ARCHIVIAZIONE ELETTRONICA: "CARTELLA PROGETTI" SU "UT_SRV"		CODICE PROGETTO: 014	CODICE DISEGNO: WIRHC510-1		
MATERIALE: <>	TRATTAMENTO: <>	PROFILO: <>	STATO: ESECUTIVO		

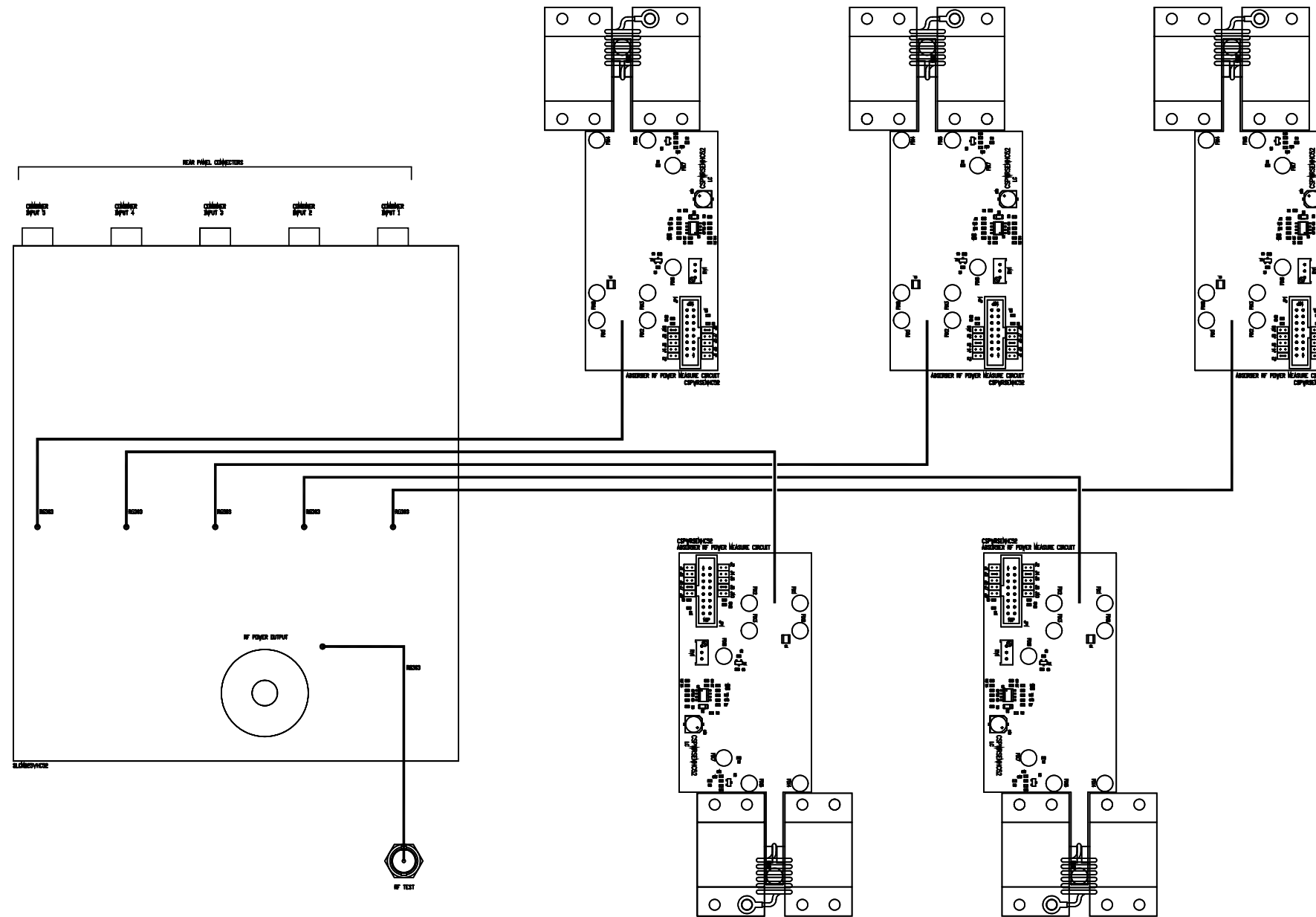


A.V.A. ELETTRONICA	NOME PROGETTO: HC5/10	NOME PARTE: WIRING DIAGRAM			
	AUTORE: M. UCELLI	DATA: 11/02/2004	REVISIONE: 1.0	SCALA: 1:2	SIZE: A3 PAGINA: 4 DI 6
ARCHIVIAZIONE ELETTRONICA: "CARTELLA PROGETTI" SU "UT_SRV"		CODICE PROGETTO: 014	CODICE DISEGNO: WIRHC510-1		
MATERIALE: <>	TRATTAMENTO: <>	PROFILO: <>	STATO: ESECUTIVO		



RF INPUT SPLITTER CONNECTIONS

	NOME PROGETTO: HC5/10	NOME PARTE: WIRING DIAGRAM			
	AUTORE: M. UCELLI	DATA: 11/05/2004	REVISIONE: 1.0	SCALA: 1:2	SIZE: A3
ARCHIVIAZIONE ELETTRONICA: "CARTELLA PROGETTI" SU "UT_SRV"		CODICE PROGETTO: 014	CODICE DISEGNO: WIRHC510-1		
MATERIALE: <>	TRATTAMENTO: <>	PROFILO: <>	STATO: ESECUTIVO		



RF OUTPUT COMBINER CONNECTIONS

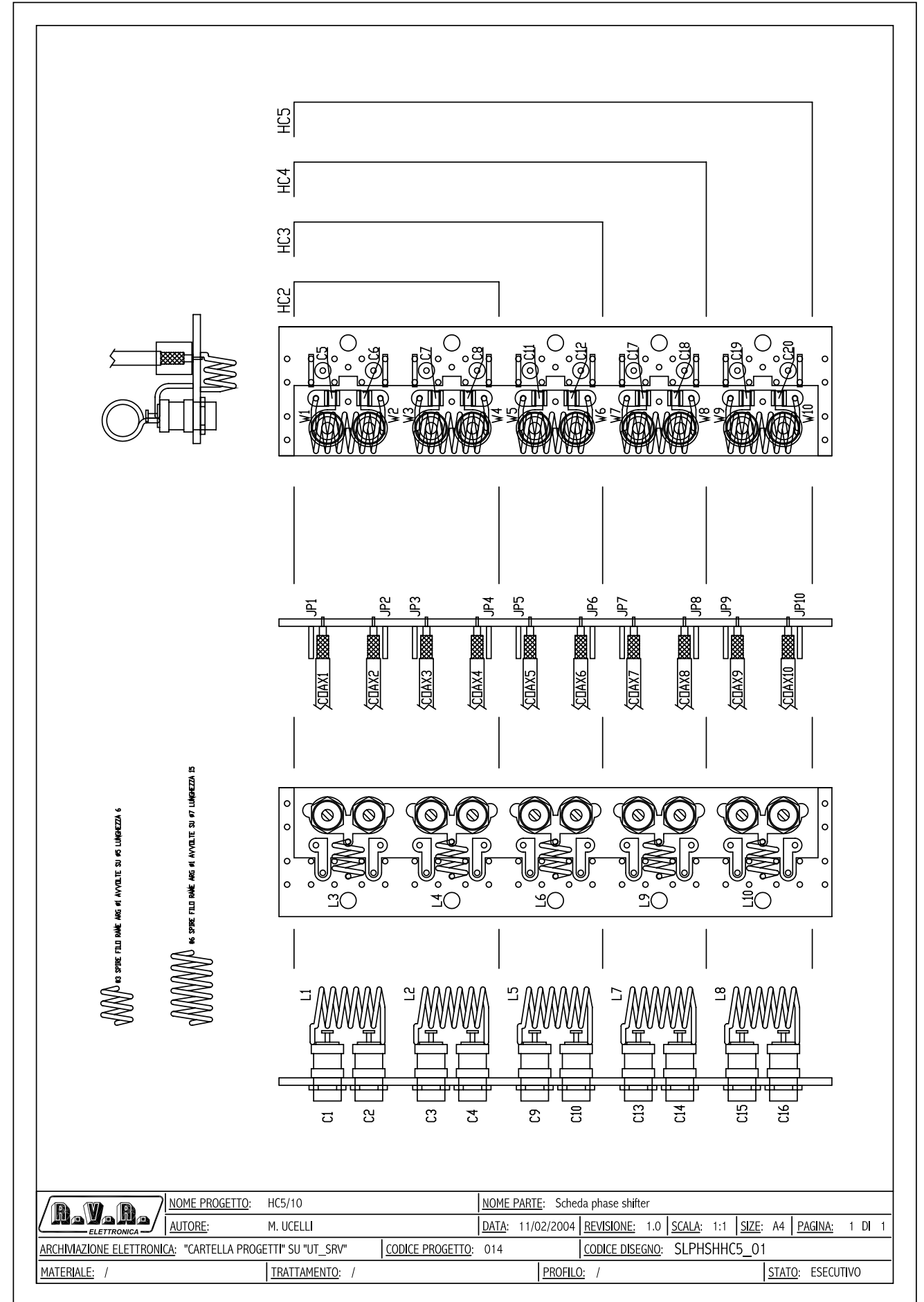
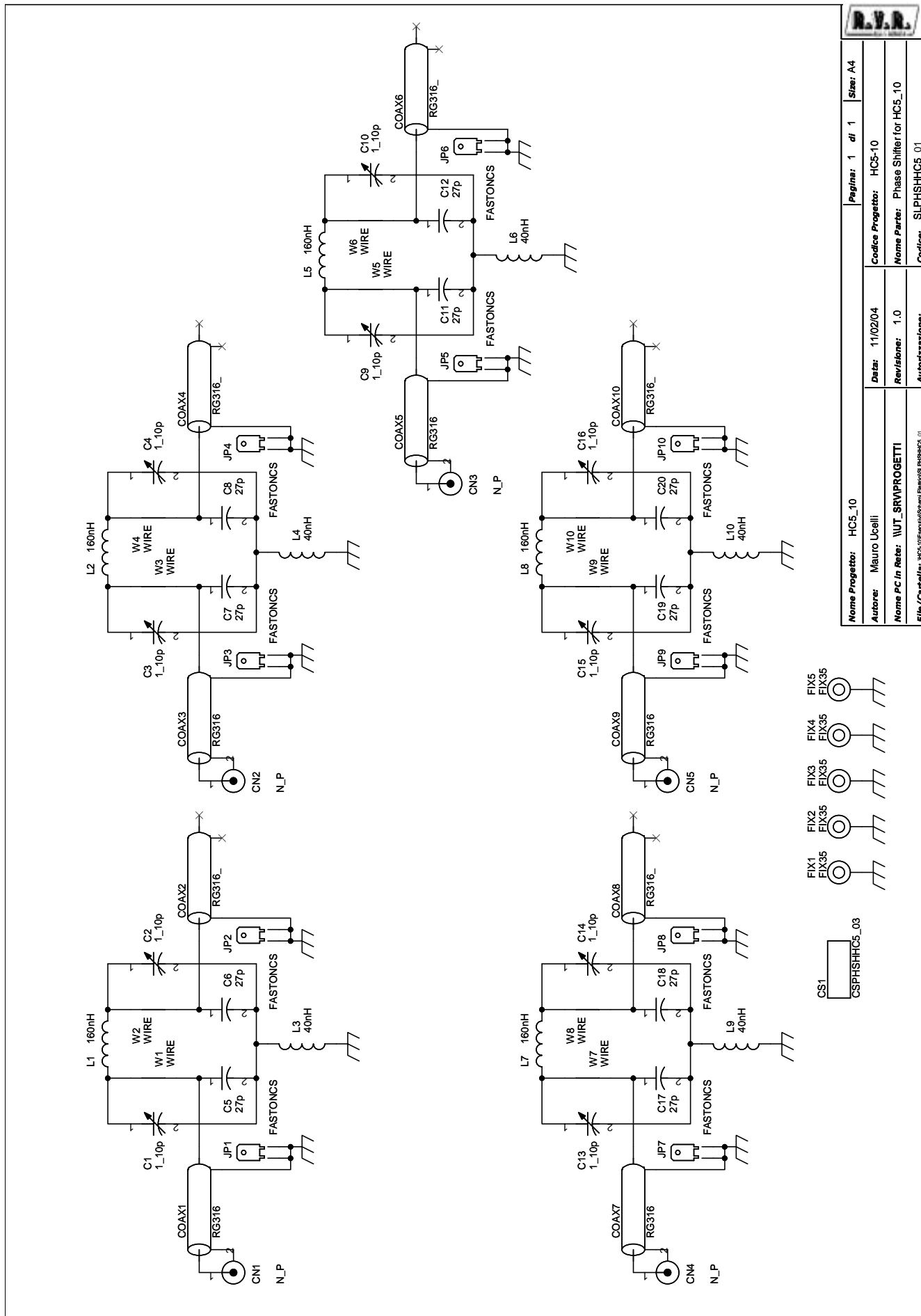
A.V.R. ELETTRONICA	NOME PROGETTO: HC5/10	NOME PARTE: WIRING DIAGRAM			
	AUTORE: M. UCCELLI	DATA: 11/02/2004	REVISIONE: 1.0	SCALA: 1:2	SIZE: A3 PAGINA: 6 DI 6
ARCHIVIAZIONE ELETTRONICA: "CARTELLA PROGETTI" SU "UT_SRV"		CODICE PROGETTO: 014	CODICE DISEGNO: WIRHC510-1		
MATERIALE: <>	TRATTAMENTO: <>	PROFILO: <>	STATO: ESECUTIVO		

WIRING DIAGRAM Revised: 11/02/2004

HC5-10

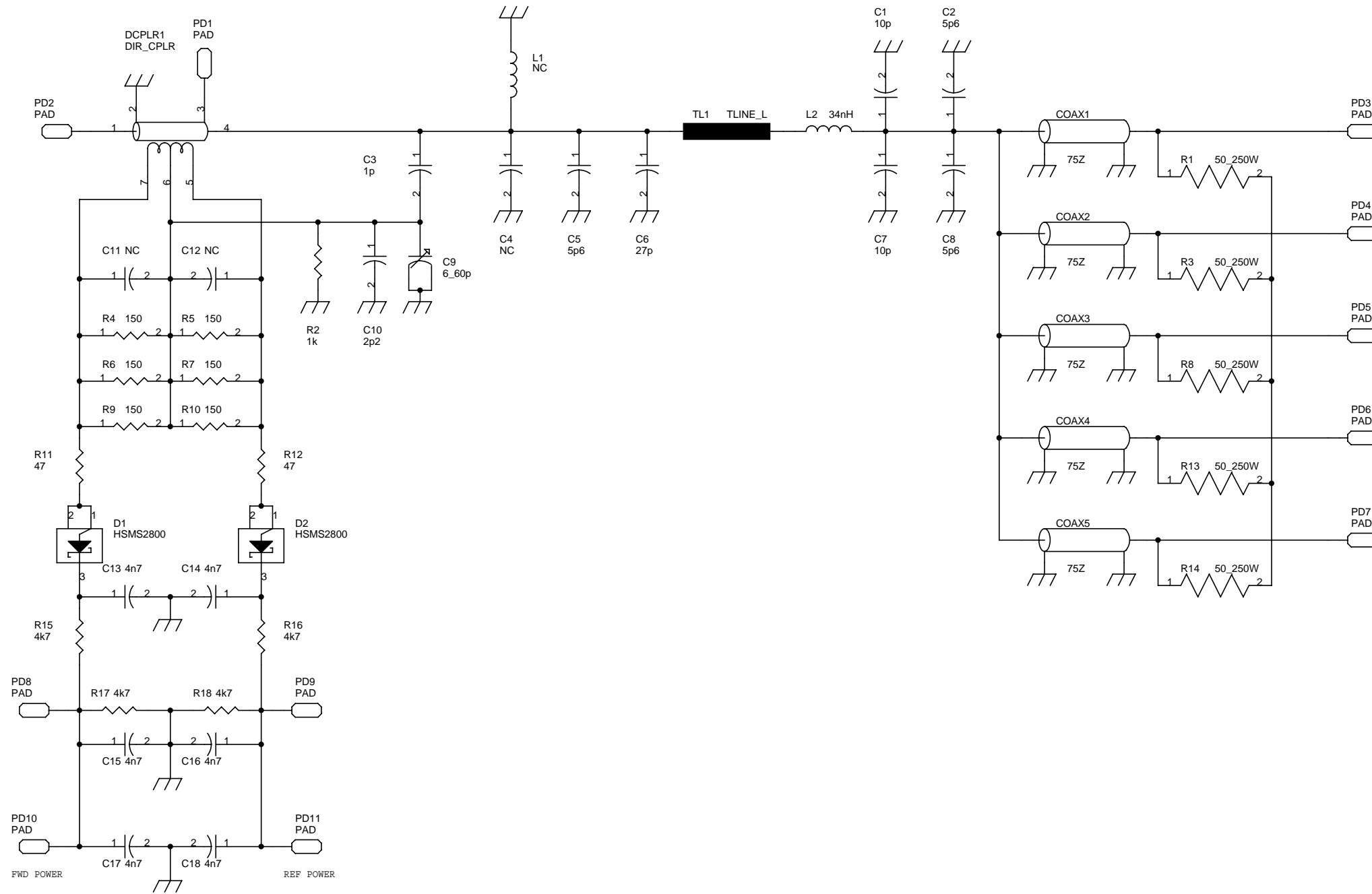
Revision: 1.0

Item	Quantity	Reference	Part	Description
	1			Cooler temperature protection probe
	2			Condensatore 4n7
	1			Trasformatore tipo PJ2000
	1			Morsettiera 10 pin
	1			VDE femmina da pannello
	1			VDE maschio da pannello
	2			Fusibile 10A
	1			Main transformer
	2			Ventola 4184NXH
	6			Ventola 614NGH
	3			BNC connector Clickson 602S
	10			Fusibili autoripristinanti RX110 Res. KDI 100Ohm 500W

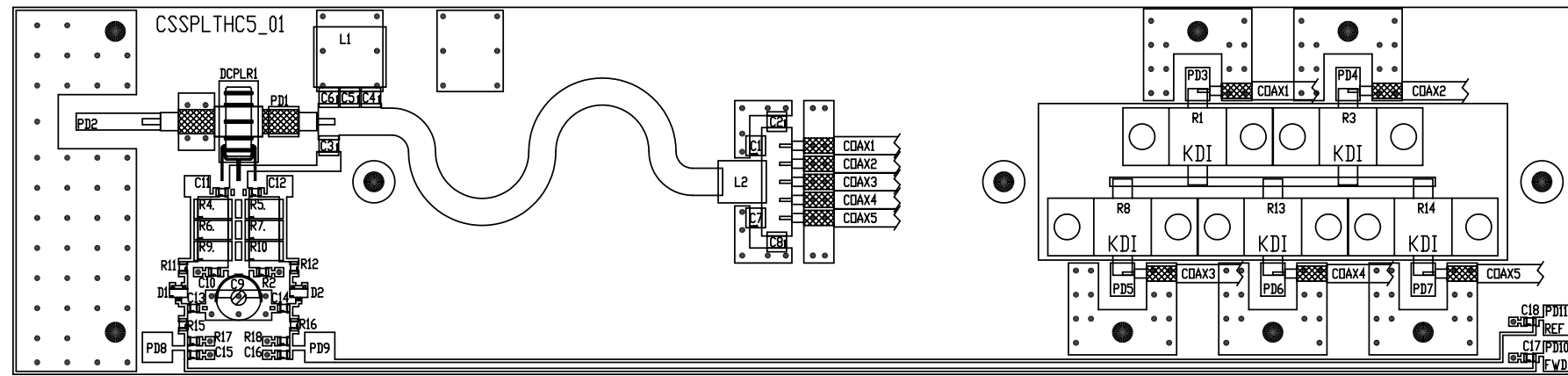


Phase Shifter for HC5_10
 SLPHSHHC5_01
 HC5_10
 Mauro Ucelli
 11/02/04

Item	Quantity	Reference	Part	Description
1	5	CN1,CN2,CN3,CN4,CN5	N_P	Conn. N da pannello per cavo RG316
2	5	COAX1,COAX3,COAX5,COAX7,COAX9	RG316	Cavo coax
3	5	COAX2, COAX4, COAX6, COAX8, COAX10	RG316_	Cavo coax
4	10	C1, C2, C3, C4, C9, C10, C13, C14, C15, C16	1_10p	Comp. var. ad aria Tekelek 6mm
5	10	C5, C6, C7, C8, C11, C12, C17, C18, C19, C20	27p	Cond. SMD 1212 HQ
6	5	FIX1, FIX2, FIX3, FIX4, FIX5	FIX35	Foro fissaggio 3.5mm
7	10	JP1, JP2, JP3, JP4, JP5, JP6, JP7, JP8, JP9, JP10	FASTONCS	Faston da CS p. 5.08
8	5	L1, L2, L5, L7, L8	160nH	6 Spire filo rame Arg. D.1 avvolte su D.7 lung.15
9	5	L3, L4, L6, L9, L10	40nH	3 Spire filo rame Arg. D.1 avvolte su D.5 lung.6
10	10	W1, W2, W3, W4, W5, W6, W7, W8, W9, W10	WIRE	Filo a saldare



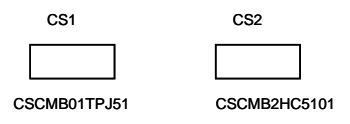
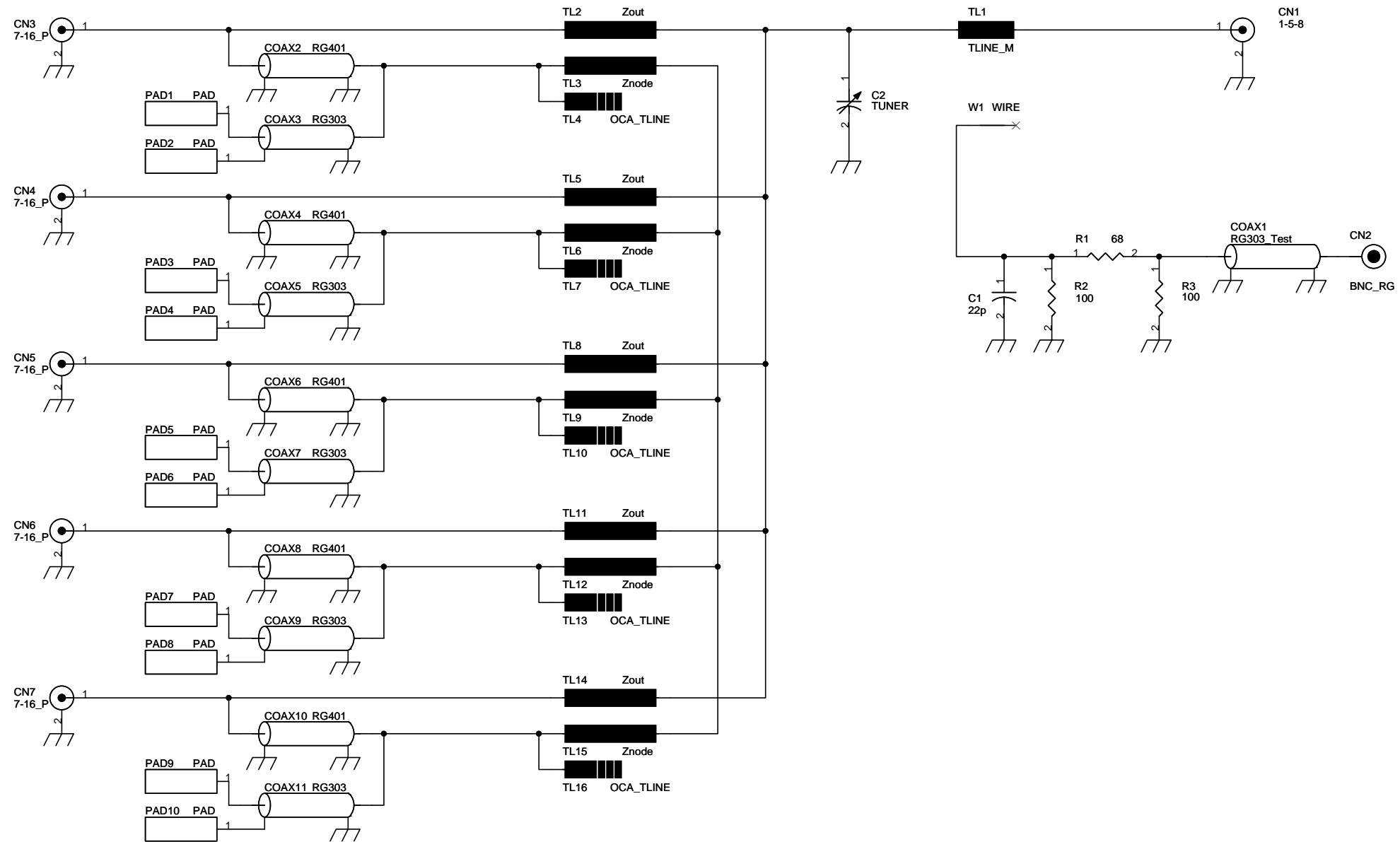
Nome Progetto: HC5-10		Pagina: 1 di 1	Size: A3
Autore: Mauro Ucelli	Data: 11/02/04	Codice Progetto: HC5-10	
Nome PC in Rete: \UT_SRVPROGETTI	Revisione: 1.0	Nome Parte: 5 Ways Input Splitter	
File/Cartella: HC5-10\Esecuzioni\Schemi Elettrici\SLSPLTHC5_01	Autorizzazione:	Codice: SLSPLTHC5_01	



A.V.A. ELETTRONICA	NOME PROGETTO: HC5/10	NOME PARTE: SCHEDA SPLITTER
	AUTORE: M. UCELLI	DATA: 11/02/2004 REVISIONE: 1.0 SCALA: 1:1 SIZE: A3 PAGINA: 1 DI 1
ARCHIVIAZIONE ELETTRONICA: "CARTELLA PROGETTI" SU "UT_SRV"	CODICE PROGETTO: 014	CODICE DISEGNO: SLSPLTHC5_01
MATERIALE: /	TRATTAMENTO: /	PROFILO: /
		STATO: ESECUTIVO

5 Ways Input Splitter
 SLSPALTHC5_01
 Revision: 1.0
 HC5-10
 Mauro Ucelli
 11/02/04

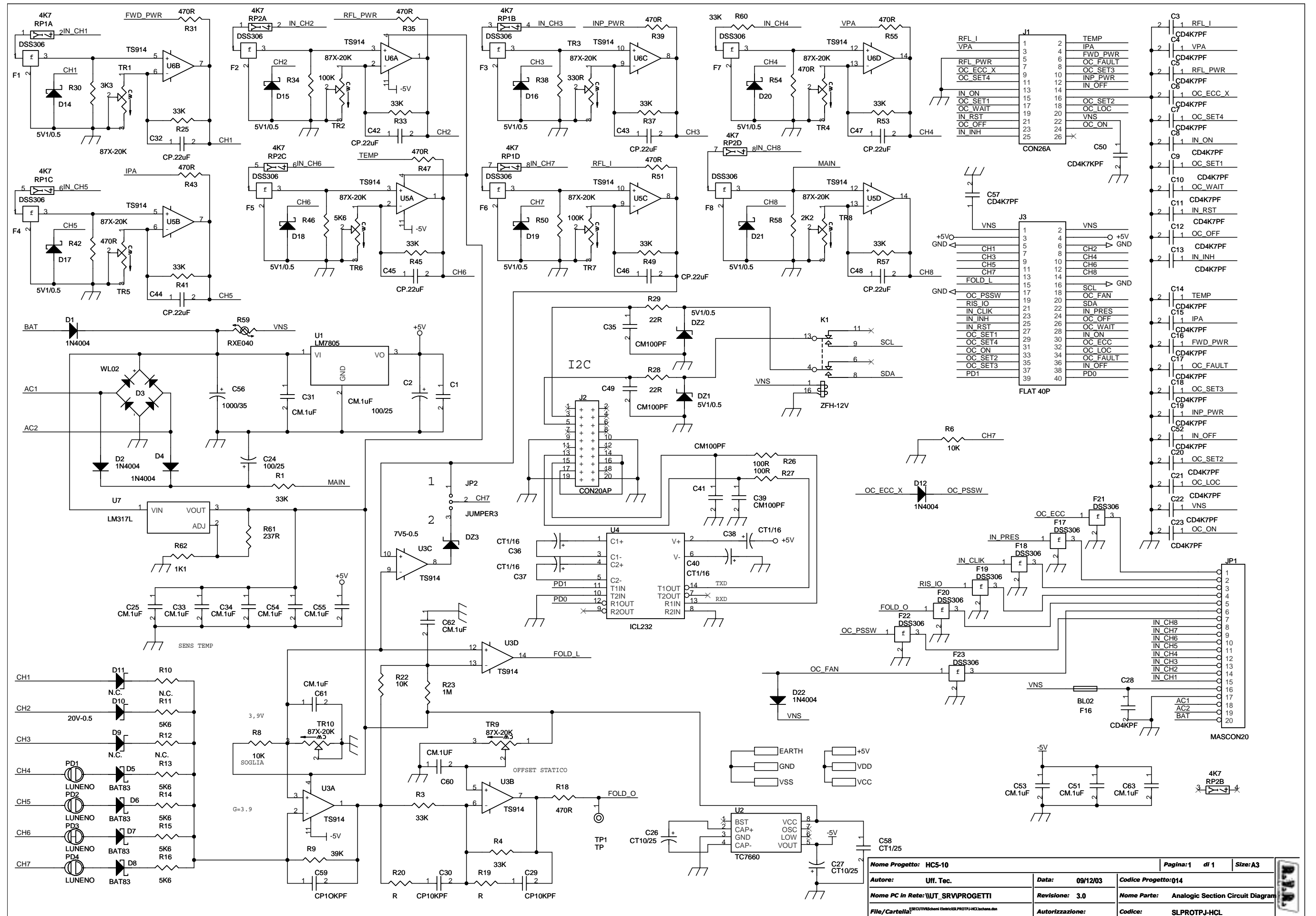
Item	Quantity	Reference	Part	Description
1	5	COAX1,COAX2,COAX3,COAX4,COAX5	75Z	Cavo coax 75 Ohm RG179 lung 530mm da un fine calza all'altro
2	2	C7,C1	10p	Cond. SMD 1212 HQ
3	3	C2, C5, C8	5p6	Cond. SMD 1212 HQ
4	1	C3	1p	Cond. SMD 1212 HQ
5	1	C4	NC	Cond. SMD 1212 HQ
6	1	C6	27p	Cond. SMD 1212 HQ
7	1	C9	6_60p	Comp. ceramico dia. 7mm
8	1	C10	2p2	Cond. SMD 0805
9	2	C11, C12	NC	Cond. SMD 0805
10	6	C13, C14, C15, C16, C17, C18	4n7	Cond. SMD 0805
11	1	DCPLR1	DIR_CPLR	Accopp. direz.
12	2	D1, D2	HSMS2800	Diode Shottky SOT23
13	1	L1	NC	Induttanza cilindrica
14	1	L2	34nH	3 Spire filo rame Arg. D.1 avvolte su D.5 lung.8
15	11	PD1, PD2, PD3, PD4, PD5, PD6, PD7, PD8, PD9, PD10, PD11	PAD	
16	5	R1, R3, R8, R13, R14	50_250W	Resistenza KDI 2 fix
17	1	R2	1k	Res. SMD 0805
18	6	R4, R5, R6, R7, R9, R10	150	Res. SMD 2512
19	2	R11, R12	47	Res. SMD 0805
20	4	R15, R16, R17, R18	4k7	Res. SMD 0805
21	1	TL1	TLINE_L	Linea strip CS



Nome Progetto: HC5-10		Pagina: 1 di 1	Size: A3
Autore: Mauro Ucelli	Data: 12/02/04	Codice Progetto: 014	
Nome PC in Rete: WUT_SRVPROGETTI	Revisione: 1.0	Nome Parte: Output Combiner	
File/Cartella: HC5-10\Esecutivi\Schemi Elettrici\SLCMB25VHC52	Autorizzazione:	Codice: SLCMB25VHC52	

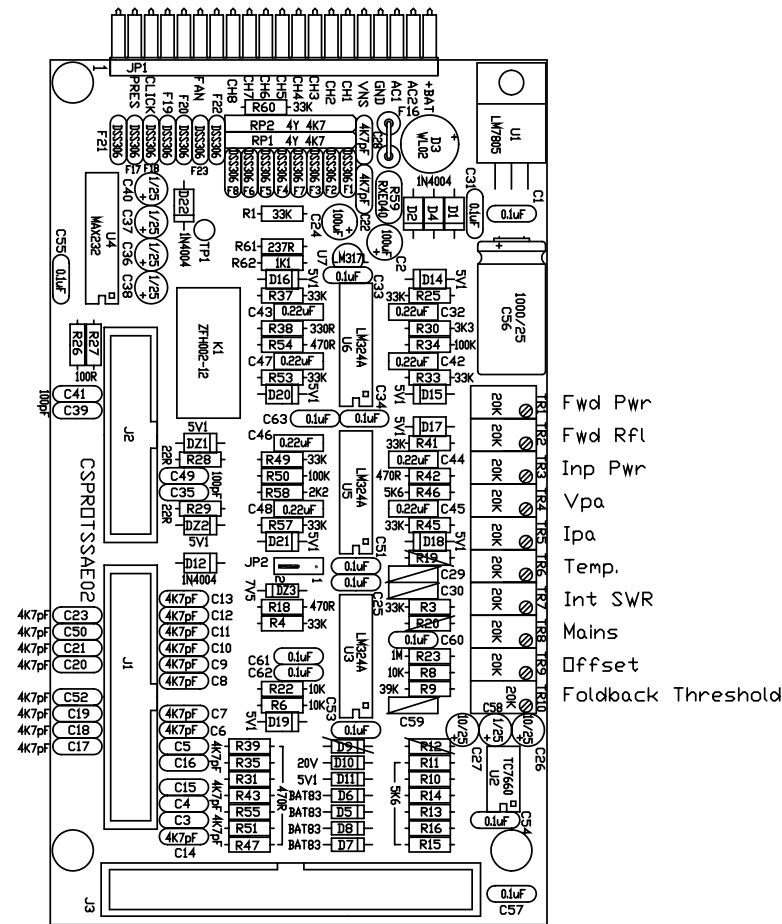
5 Ways Output Combiner
Revision: 1.0
SLCMB25VHC52
HC5-10
Mauro Ucelli

Item	Quantity	Reference	Part	Description
1	1	CN1	05/01/08	Conn. 7/16 da pannello
2	1	CN2	BNC_RG	
3	5	CN3, CN4, CN5, CN6, CN7	7-16_P	Conn. 7/16 da pannello
4	1	COAX1	RG303_Test	Cavo coax
5	5	COAX2, COAX4, COAX6, COAX8, COAX10	RG401	Cavo coax
6	5	COAX3, COAX5, COAX7, COAX9, COAX11	RG303	Cavo coax
7	1	CS1	CSCMB01TPJ51	Circuito stampato
8	1	CS2	CSCMB2HC5101	Circuito stampato
9	1	C1	22p	Cond. ceramico p 5mm
10	1	C2	TUNER	Comp. var. ad aria Tekelek 6mm
11	10	PAD1, PAD2, PAD3, PAD4, PAD5, PAD6, PAD7, PAD8, PAD9, PAD10	PAD	
12	1	R1	68	Res. 1/4W 1%
13	2	R2, R3	100	Res. 1/4W 1%
14	1	TL1	TLINE_M	Linea strip CS
15	5	TL2, TL5, TL8, TL11, TL14	Zout	Linea strip CS
16	5	TL3, TL6, TL9, TL12, TL15	Znode	Linea strip CS
17	5	TL4, TL7, TL10, TL13, TL16	OCA_TLINE	Linea strip CS
18	1	W1	WIRE	Filo a saldare



Nome Progetto: HC5-10		Pagina: 1 di 1		Size: A3
Autore: Uff. Tec.	Data: 09/12/03	Codice Progetto: 014		
Nome PC in Rete: WUT_SRVPROGETTI	Revisione: 3.0	Nome Parte: Analogic Section Circuit Diagram		
File/Cartella: E:\PC\10\09\03\HC5-10\PROT\10\HCL\...	Autorizzazione:	Codice: SLPROTPJ-HCL		

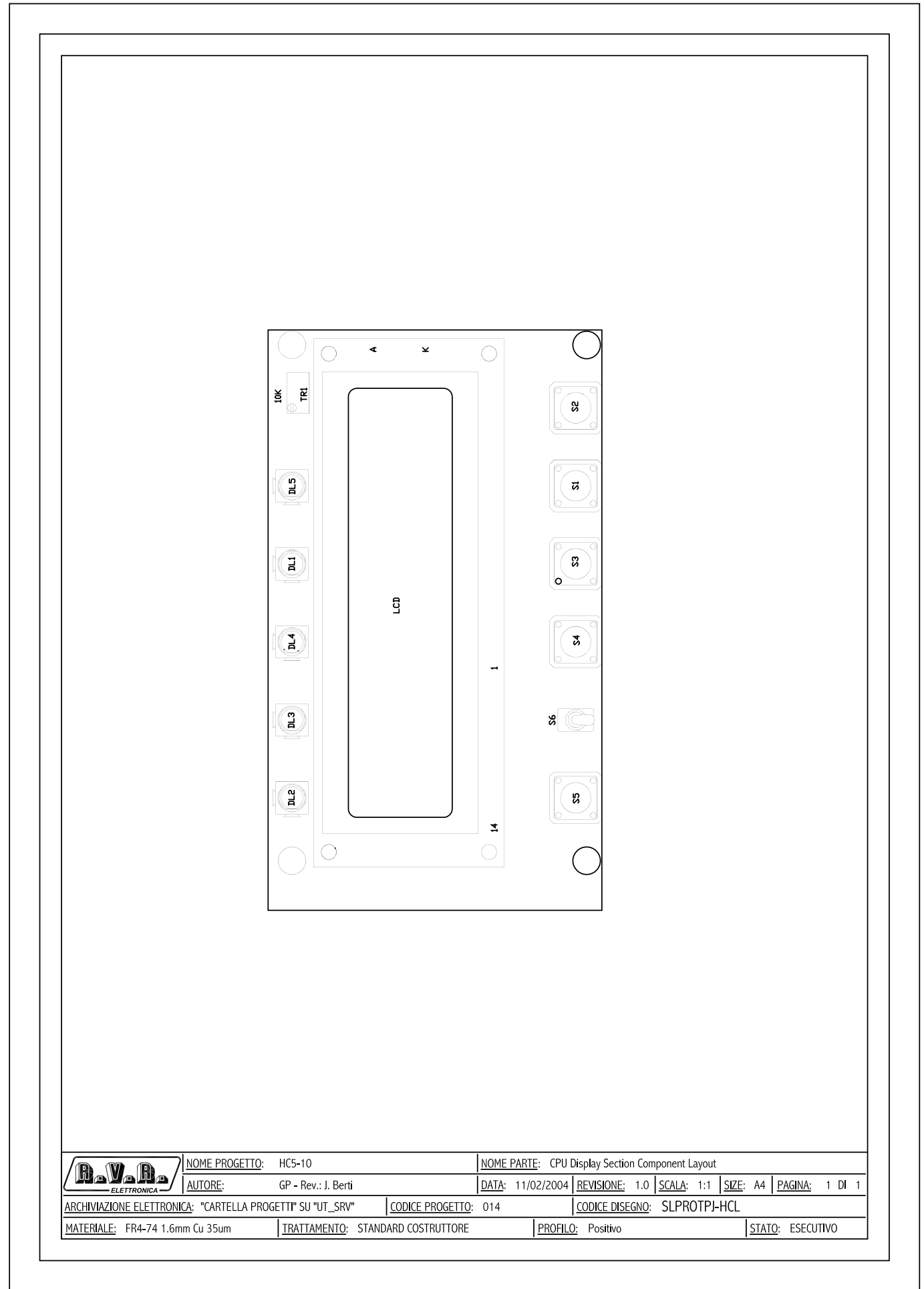
CPU Analog Section
SLPROTPJ-HCL
Version: 2.2 Date: 04/09/03



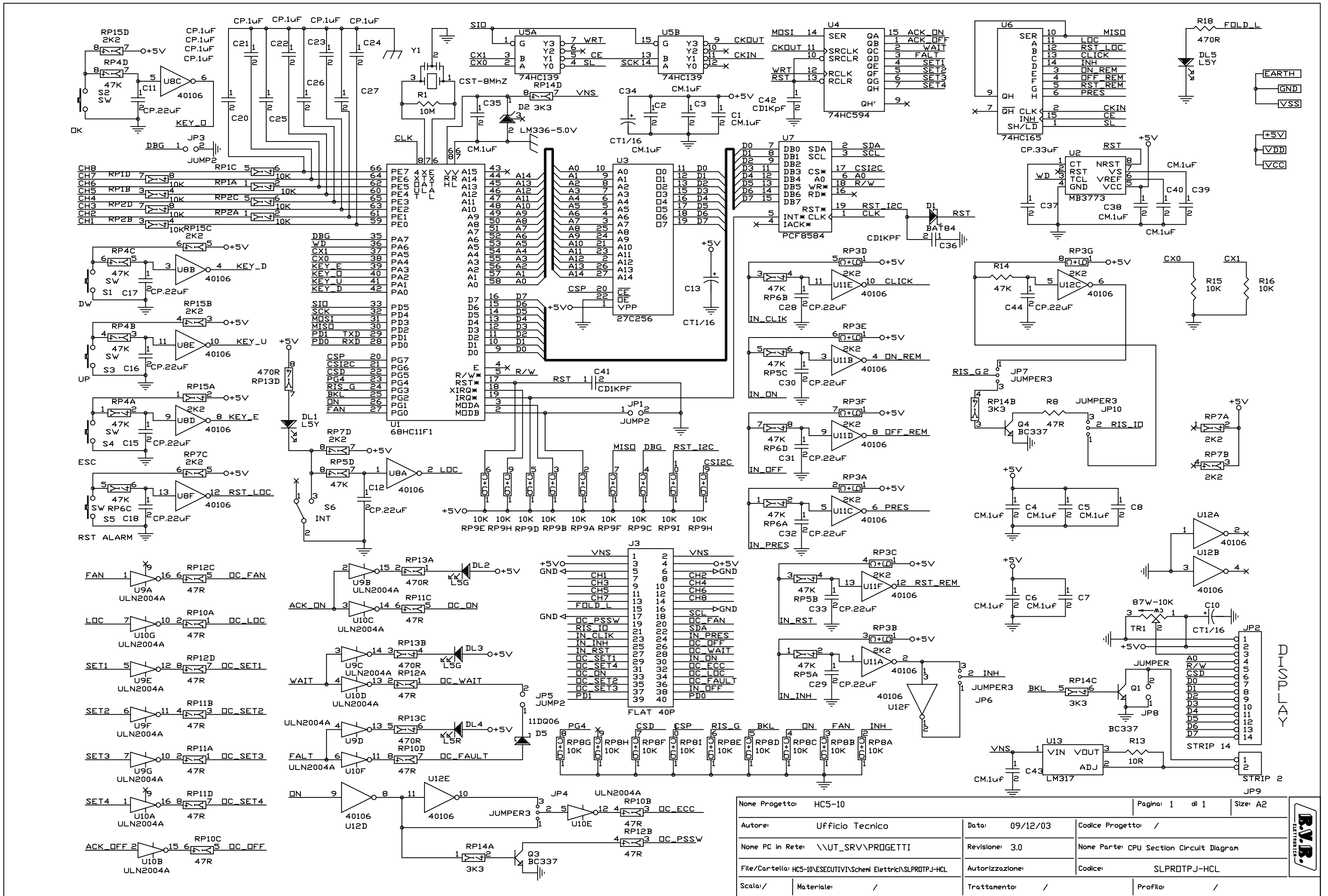
Item	Q.ty	Reference	Part
1	13	C1,C25,C31,C33,C34,C51,C53,C54,C55,C60,C61,C62,C63	CM.1uF
2	2	C24,C2	100/25
3	23	C3,C4,C5,C6,C7,C8,C9,C10,C11,C12,C13,C14,C15,C16,C17,C18,C19,C20,C21,C22,C23,C52,C57	CD4K7PF
4	2	C26,C27	CT10/25
5	1	C28	CD4KPF
7	8	C32, C42, C43, C44, C45, C46, C47, C48	CP.22uF
8	4	C35, C39, C41, C49	CM100PF
9	4	C36, C37, C38, C40	CT1/16
10	1	C50	CD4K7KPF
11	1	C56	1000/35
12	1	C58	CT1/25
13	1	C59	CP10KPF
14	10	DZ1, DZ2, D14, D15, D16, D17, D18, D19, D20, D21	5V1/0.5
15	1	DZ3	7V5-0.5
16	5	D1, D2, D4, D12, D22	1N4004
17	1	D3	WL02
18	4	D5, D6, D7, D8	BAT83
19	4	R10, R12, D9, D11	N.C.
20	1	D10	20V-0.5
21	15	F1, F2, F3, F4, F5, F6, F7, F8, F17, F18, F19, F20, F21, F22, F23	DSS306
22	1	F16	BL02
23	1	JP1	MASCON20
24	1	JP2	JUMPER3
25	1	J1	CON26A
26	1	J2	CON20AP
27	1	J3	FLAT 40P
28	1	K1	ZFH-12V
29	4	PD1, PD2, PD3, PD4	LUNENO
30	2	RP1, RP2	4K7
31	12	R1, R3, R4, R25, R33, R37, R41, R45, R49, R53, R57, R60	33K
32	3	R6, R8, R22	10K
33	1	R9	39K
34	6	R11, R13, R14, R15, R16, R46	5K6
35	10	R18, R31, R35, R39, R42, R43, R47, R51, R54, R55	470R
36	2	R19, R20	R
37	1	R23	1M
38	2	R26, R27	100R
39	2	R28, R29	22R
40	1	R30	3K3
41	2	R50, R34	100K
42	1	R38	330R
43	1	R58	2K2
44	1	R59	RXE040
45	1	R61	237R
46	1	R62	1K1
47	1	TP1	TP

	NOME PROGETTO: HCS-10	NOME PARTE: Analogic Section Component Layout
	AUTORE: GP - Rev.: I. Berti	DATA: 11/02/2004 REVISIONE: 1.0 SCALA: 1:1 SIZE: A4 PAGINA: 1 DI 1
ARCHIVIAZIONE ELETTRONICA: "CARTELLA PROGETTI" SU "UT_SRV"	CODICE PROGETTO: 014	CODICE DISEGNO: SLPROTPJ-HCL
MATERIALE: FR4-74 1.6mm Cu 35um	TRATTAMENTO: STANDARD COSTRUTTORE	PROFILO: Positivo STATO: ESECUTIVO

5	1	C28	CD4KPF
7	8	C32, C42, C43, C44, C45, C46, C47, C48	CP.22uF
48	10	TR1, TR2, TR3, TR4, TR5, TR6, TR7, TR8, TR9, TR10	87X-20K
49	1	U1	LM7805
50	1	U2	TC7660
51	3	U3, U5, U6	TS914
52	1	U4	ICL232
53	1	U7	LM317L

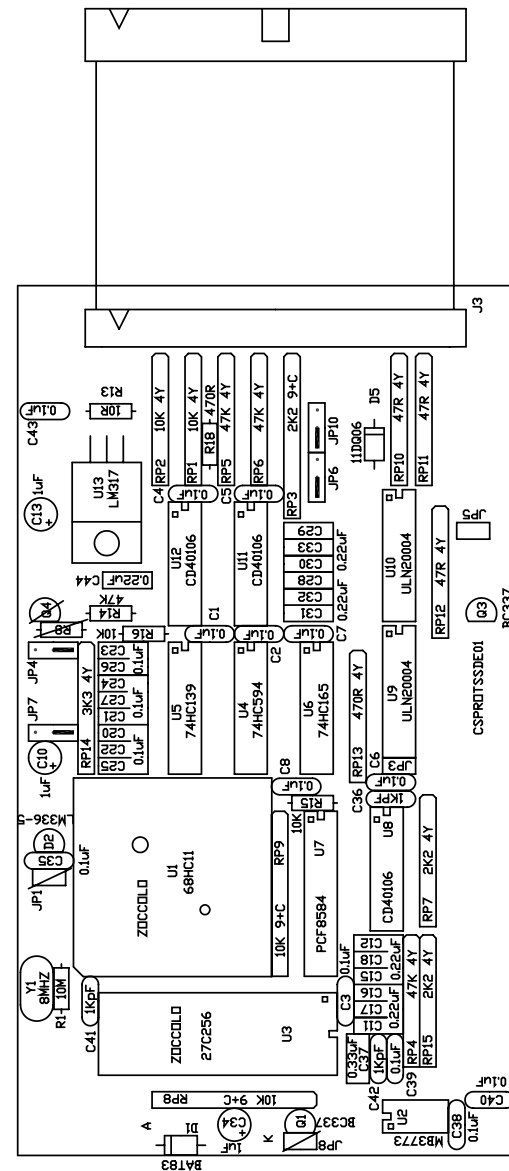


	NOME PROGETTO:	HC5-10	NOME PARTE:				GPU Display Section Component Layout							
	AUTORE:	GP - Rev.: J. Berti	DATA:	11/02/2004	REVISIONE:	1.0	SCALA:	1:1	SIZE:	A4	PAGINA:	1 DI 1		
ARCHIVIAZIONE ELETTRONICA: "CARTELLA PROGETTI" SU "UT_SRV"			CODICE PROGETTO:		014		CODICE DISEGNO:					SLPROTPJ-HCL		
MATERIALE:			FR4-74 1.6mm Cu 35um		TRATTAMENTO:		STANDARD COSTRUTTORE		PROFILO:		Positivo		STATO:	ESECUTIVO



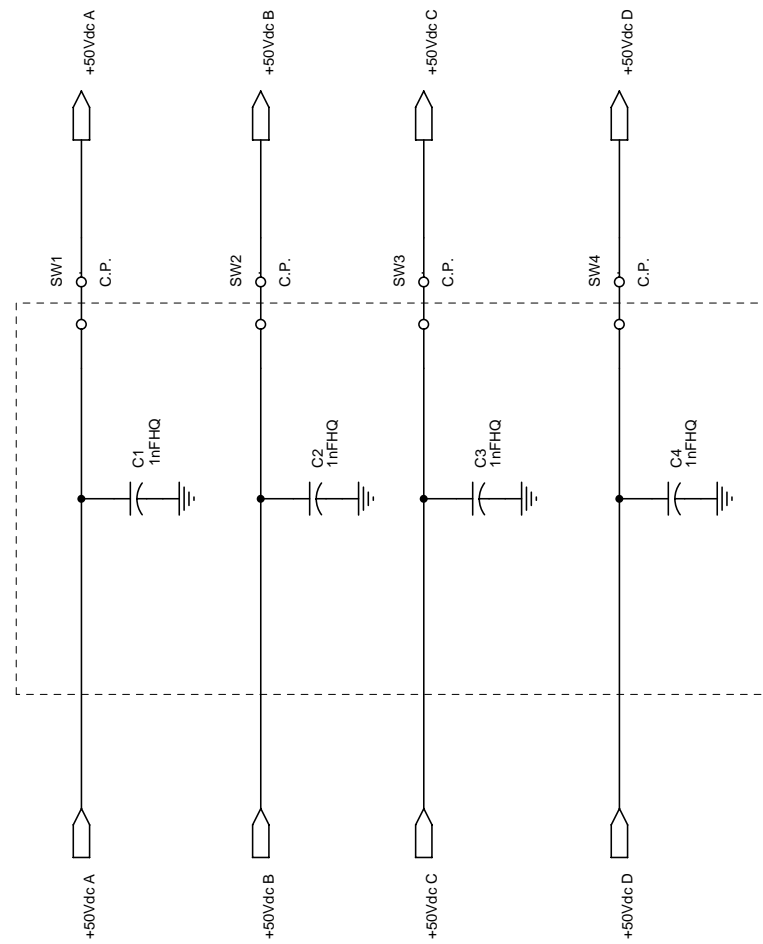
None Progetto: HC5-10		Pagina: 1 di 1		Size: A2	
Autore: Ufficio Tecnico		Data: 09/12/03		Codice Progetto: /	
None PC in Rete: \\UT_SRV\PROGETTI		Revisione: 3.0		Nome Parte: CPU Section Circuit Diagram	
File/Cartella: HC5-10\SECURITY\Schemi Elettrici\SLPROTPJ-HCL		Autorizzazione:		Codice: SLPROTPJ-HCL	
Scala: /	Materiale: /	Trattamento: /	Profilo: /		

Scheda CPU
SLPROTPJ-HCL
Versione: 2.2

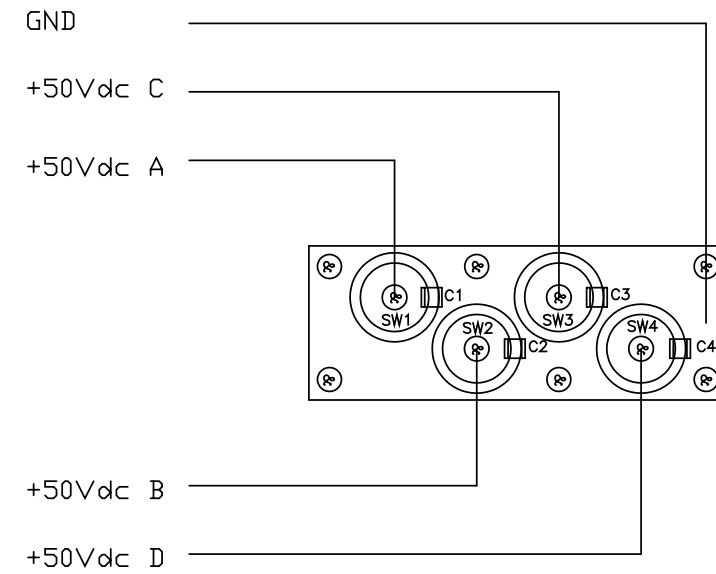


Item	Q.ty	Reference	Description
1	13	C1,C2,C3,C4,C5,C6,C7,C8,C35,C38,C39,C40,C43	CM.1UF
2	3	C10,C13,C34	CT1/16
3	13	C11,C12,C15,C16,C17,C18,C28,C29,C30,C31,C32,C33,C44	CP.22UF
4	8	C20,C21,C22,C23,C24,C25,C26,C27	CP.1UF
5	3	C36, C41, C42	CD1KPF
7	2	DL1, DL5	L5Y
8	2	DL2, DL3	L5G
9	1	DL4	L5R
10	1	D1	BAT84
11	1	D2	LM336-5.0V
12	1	D5	11DQ06
13	3	JP1, JP3, JP5	JUMP2
14	1	JP2	STRIP 14
15	4	JP4, JP6, JP7, JP10	JUMPER3
16	1	JP8	JUMPER
17	1	JP9	STRIP 2
18	1	J3	FLAT 40P
19	3	Q1, Q3, Q4	BC337
20	6	RP1, RP2, RP8, RP9, R15, R16	10K
21	3	RP3, RP7, RP15	2K2
22	4	RP4, RP5, RP6, R14	47K
23	4	R8, RP10, RP11, RP12	47R
24	2	RP13, R18	470R
25	1	RP14	3K3
26	1	R1	10M
27	1	R13	10R
28	5	S1, S2, S3, S4, S5	SW
29	1	S6	INT
30	1	TR1	87W-10K
31	1	U1	68HC11F1
32	1	U2	MB3773
33	1	U3	27C256
34	1	U4	74HC594
35	1	U5	74HC139
36	1	U6	74HC165
37	1	U7	PCF8584
38	3	U8, U11, U12	40106
39	2	U9, U10	ULN2004A
40	1	U13	LM317
41	1	Y1	CST-8MHZ

A.V.R. ELETTRONICA	NOME PROGETTO: HC5-10	NOME PARTE: LCD Alarms Card Layout
AUTORE: GP - Rev.: J. Bertì	DATA: 11/02/2004	REVISIONE: 1.0
ARCHIVIAZIONE ELETTRONICA: "CARTELLA PROGETTI" SU "UT_SRV"	SCALA: 1:1	SIZE: A4
MATERIALE: FR4-74 1.6mm Cu 35um	CODICE PROGETTO: 014	PAGINA: 1 DI 1
TRATTAMENTO: STANDARD COSTRUTTORE	CODICE DISEGNO: SLPROTPJ-HCL	STATO: ESECUTIVO
PROFILO: Positivo		



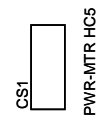
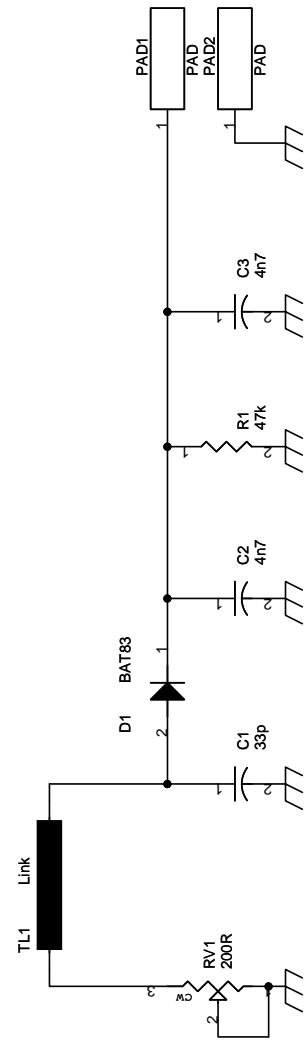
Nome Progetto: HC5-10		Pagina: 1 di 1		Scale: A4	
Autore: Ufficio Tecnico		Data: 29/10/03		Codice Progetto: 014	
Nome PC in Rete: \\UT_SRVPROGETTI		Revisione: 2.0		Nome Parte: SCHEDA PASSA PARETE	
File/ Cartella/HC5-10/SLFILPJ1KM/CSFILP5.dsn		Autorizzazione:		Codice: SLFILPJ1KM	



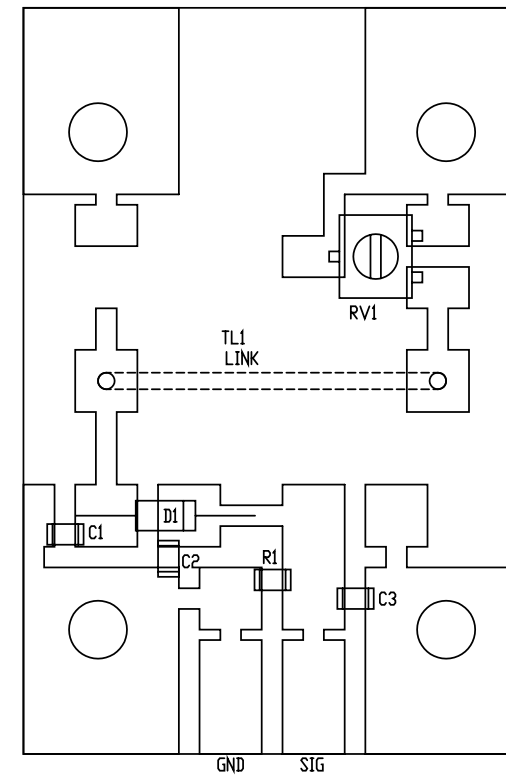
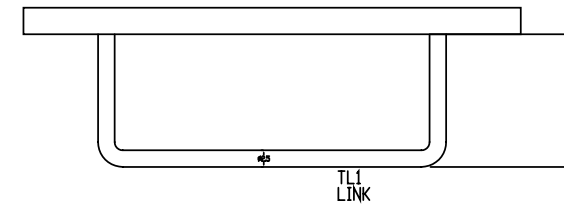
		NOME PROGETTO: HC5-10		NOME PARTE: WALK-THROUGH BOARD				
AUTORE: GP - Rev.: J. Berti		DATA: 11/02/2004		REVISIONE: 1.0		SCALA: 1:1	SIZE: A4	PAGINA: 1 DI 1
ARCHIVIAZIONE ELETTRONICA: "CARTELLA PROGETTI" SU "UT_SRV"			CODICE PROGETTO: 014		CODICE DISEGNO: SLFILPJ1KM			
MATERIALE: FR4-74 1.6mm Cu 35um		TRATTAMENTO: STANDARD COSTRUTTORE		PROFILO: Positivo		STATO: ESECUTIVO		

SCHEMA PASSA PARETE Revised: Oct 30, 2003
SLFILPJ1KM Revision: 2.0
HC5-10

Item	Quantity	Reference	Part
1	4	C1, C2, C3, C4	1nFHQ
2	4	SW1, SW2, SW3, SW4	C.P.



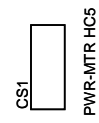
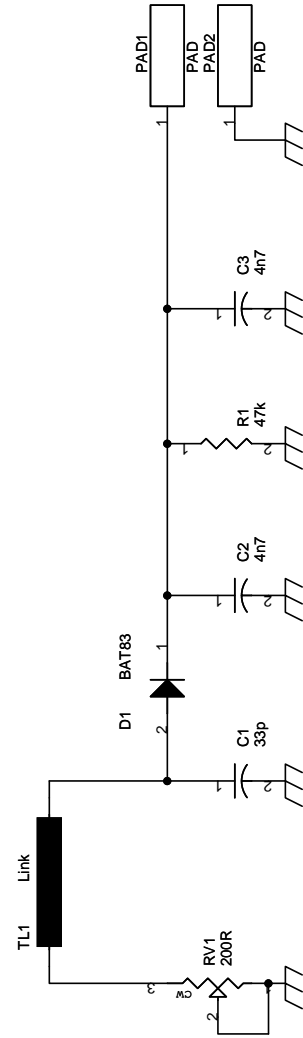
		Nome Progetto: HC5-10		Foglio: 1 di 1		Size: A4	
Autore: Ufficio Tecnico		Data: 23/03/04		Codice Progetto: 014			
Nome PC in Rete: \\UT_SRV\PROGETTI		Revisione: 1.0		Nome Parte: High Level Dir. Coupler HC5-10			
File/Cartella: \\MATERIALI\PC\108\108\02\HC510		Autorizzazione:		Codice: SLFWDPMHC510			



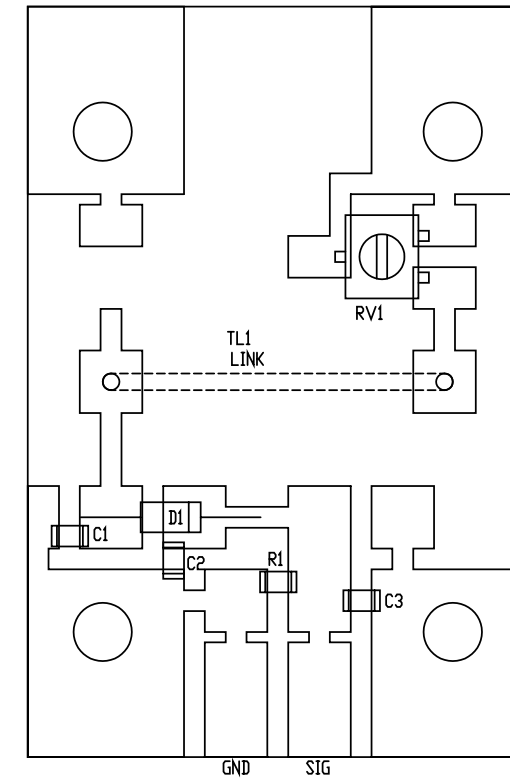
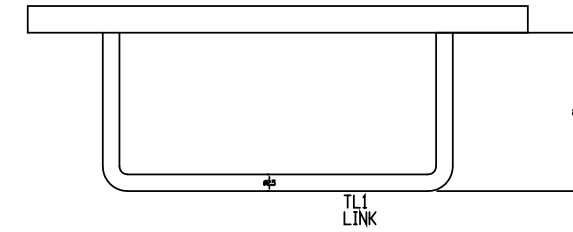
	NOME PROGETTO: HC5-10		NOME PARTE: hGH Level Dir. Coupler HC5-10			
	AUTORE: GP - Rev.: J. Berti		DATA: 23/03/2004	REVISIONE: 1.0	SCALA: 1.0	SIZE: A4
ARCHIVIAZIONE ELETTRONICA: "CARTELLA PROGETTI" SU "UT_SRV"			CODICE PROGETTO: 014	CODICE DISEGNO: SLFWDPMHC510		
MATERIALE: FR4-74 1.6mm Cu 35um		TRATTAMENTO: STANDARD COSTRUTTORE		PROFILO: Positivo		STATO: ESECUTIVO

High Level Dir. Coupler HC5-10
 SLFWDPMHC510
 Revision: 1.0
 HC5-10
 Mauro Ucelli

Item	Quantity	Reference	Part	Description
1	1	CS1	PWR-MTR HC5	Circuito stampato
2	1	C1	33p	Cond. SMD 0805
3	2	C2, C3	4n7	Cond. SMD 0805
4	1	D1	BAT83	Diodi Hot carrier DO35
5	2	PAD1, PAD2	PAD	
6	1	RV1	200R	Trimmer SMD
7	1	R1	47k	Res. SMD 0805
8	1	TL1	Link	Linea strip CS



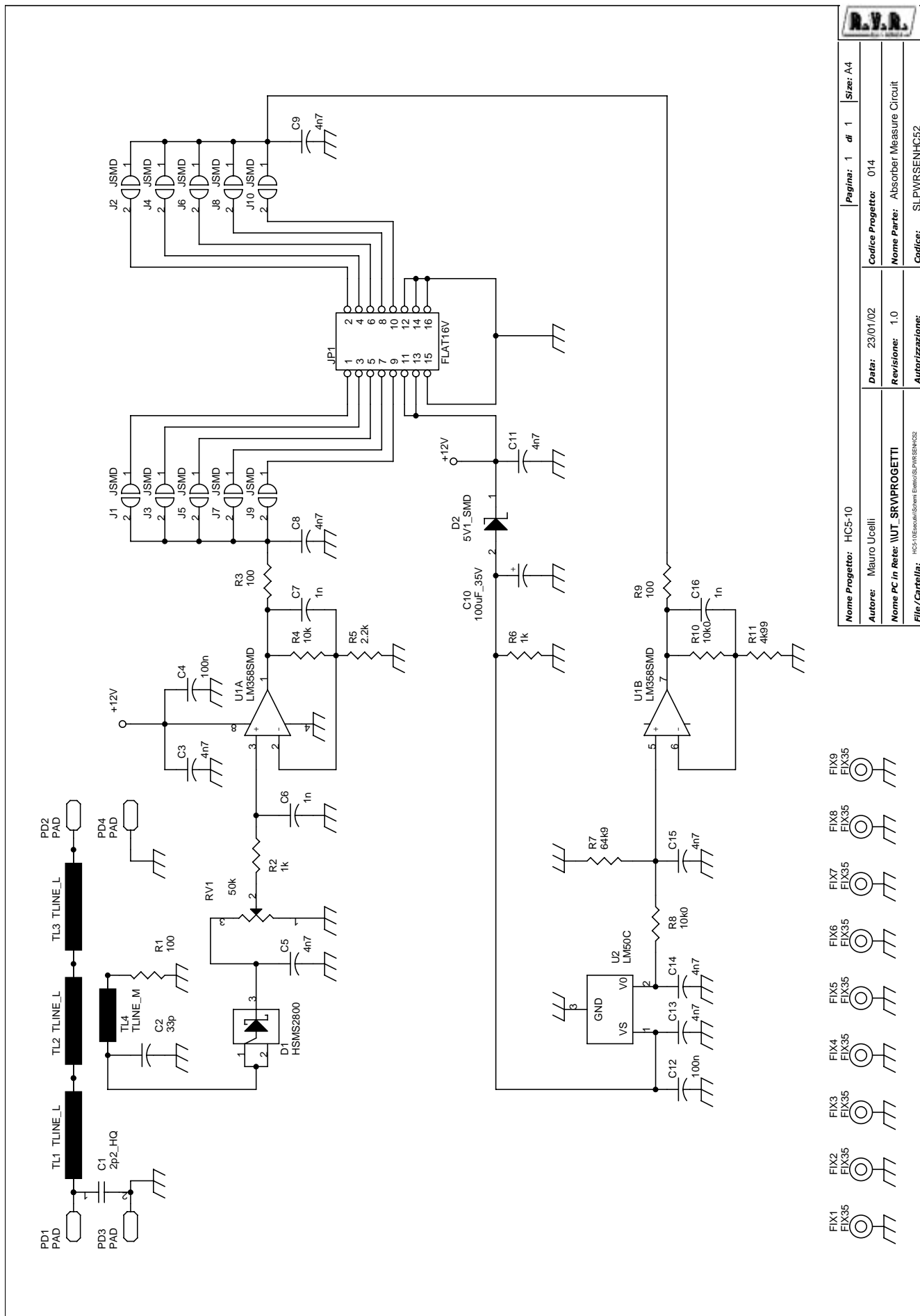
Nome Progetto: HC5-10		Pagine: 1 di 1		Size: A4
Autore: Ufficio Tecnico		Data: 23/03/04		Codice Progetto: 014
Nome PC in Rete: \UT_SRV\PROGETTI		Revisione: 1.0		Nome Parte: Low Level Dir. Coupler HC5-10
File/Cartella: \\AUX\HC5-10\UT\PMHC510		Autorizzazione:		Codice: SLRFLPMHC510



		NOME PROGETTO: HC5-10	NOME PARTE: Low Level Dir. Coupler HC5-10	
ARCHIVIAZIONE ELETTRONICA: "CARTELLA PROGETTI" SU "UT_SRV"		AUTORE: GP - Rev.: J. Berti	DATA: 23/03/2004	REVISIONE: 1.0
MATERIALE: FR4-74 1.6mm Cu 35um		CODICE PROGETTO: 014	SCALA: 1.0	SIZE: A4
TRATTAMENTO: STANDARD COSTRUTTORE		PROFILO: Positivo	STATO: ESECUTIVO	PAGINA: 1 DI 1

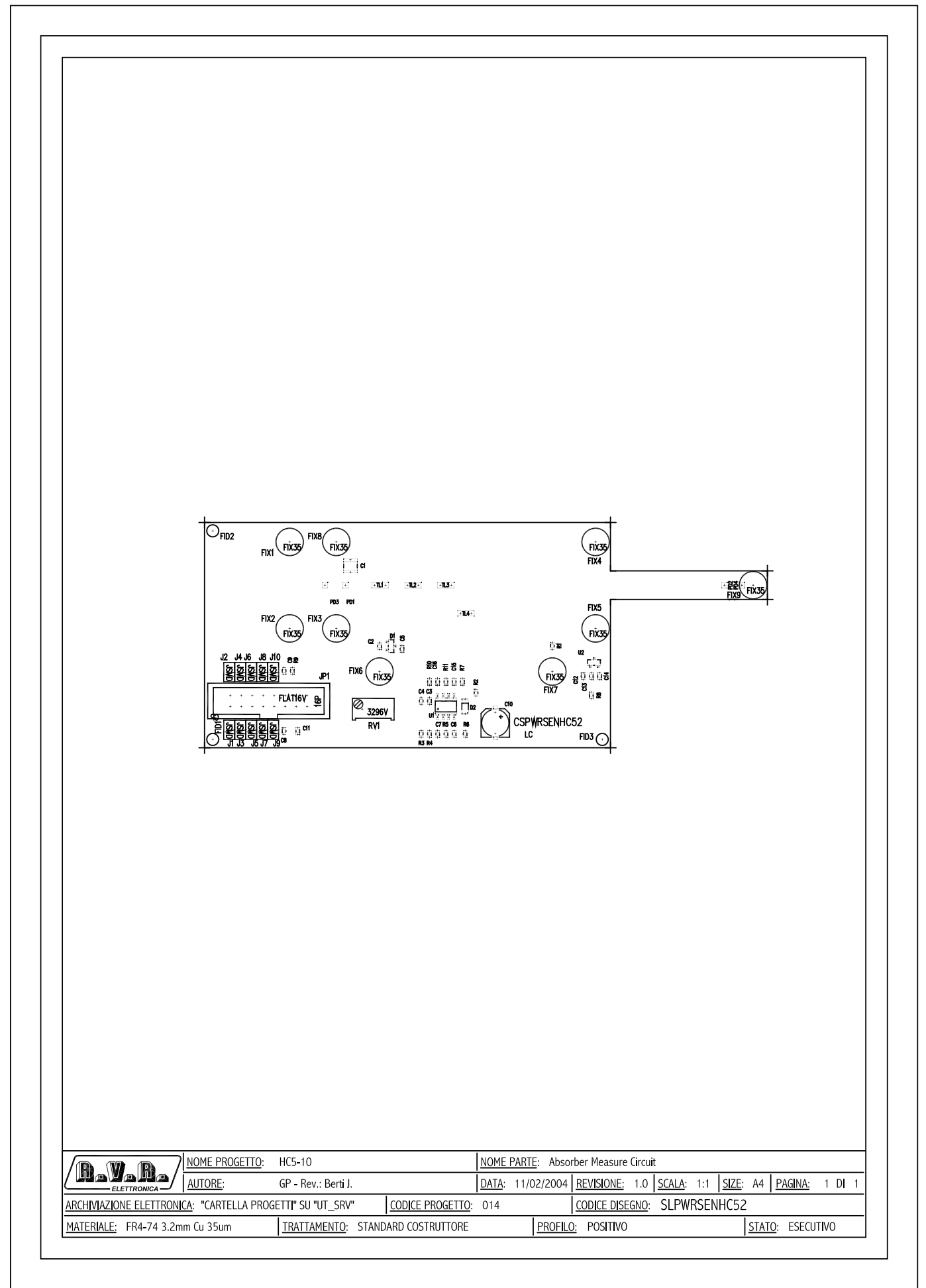
Low Level Dir. Coupler HC5-10
 SLRFLPMHC510
 Revision: 1.0
 HC5-10
 Mauro Ucelli

Item	Quantity	Reference	Part	Description
1	1	CS1	PWR-MTR HC5	Circuito stampato
2	1	C1	33p	Cond. SMD 0805
3	2	C2, C3	4n7	Cond. SMD 0805
4	1	D1	BAT83	Diodi Hot carrier DO35
5	2	PAD1, PAD2	PAD	
6	1	RV1	200R	Trimmer SMD
7	1	R1	47k	Res. SMD 0805
8	1	TL1	Link	Linea strip CS



A.V.A.	
Nome Progetto: HC5-10	Pagina: 1 di 1
Autore: Mauro Ucelli	Size: A4
Nome PC in Rete: WUT_SRVPROGETTI	Data: 23/01/02
File/Carrello: HC5-10\mauro\Berti\Berti\SLPWRSENHC52	Codice Progetto: 014
	Nome Parte: Absorber Measure Circuit
	Revisione: 1.0
	Autorizzazione:
	Codice: SLPWRSENHC52

- FIX1
- FIX2
- FIX3
- FIX4
- FIX5
- FIX6
- FIX7
- FIX8
- FIX9



A.V.A.	NOME PROGETTO: HC5-10	NOME PARTE: Absorber Measure Circuit
	AUTORE: GP - Rev.: Berti J.	DATA: 11/02/2004
	REVISIONE: 1.0	SCALA: 1:1
	SIZE: A4	PAGINA: 1 DI 1
ARCHIVIAZIONE ELETTRONICA: "CARTELLA PROGETTI" SU "UT_SRV"	CODICE PROGETTO: 014	CODICE DISEGNO: SLPWRSENHC52
MATERIALE: FR4-74 3.2mm Cu 35um	TRATTAMENTO: STANDARD COSTRUTTORE	PROFILO: POSITIVO
		STATO: ESECUTIVO

Absorber Measure Circuit Revised: Thursday, February 26, 2004

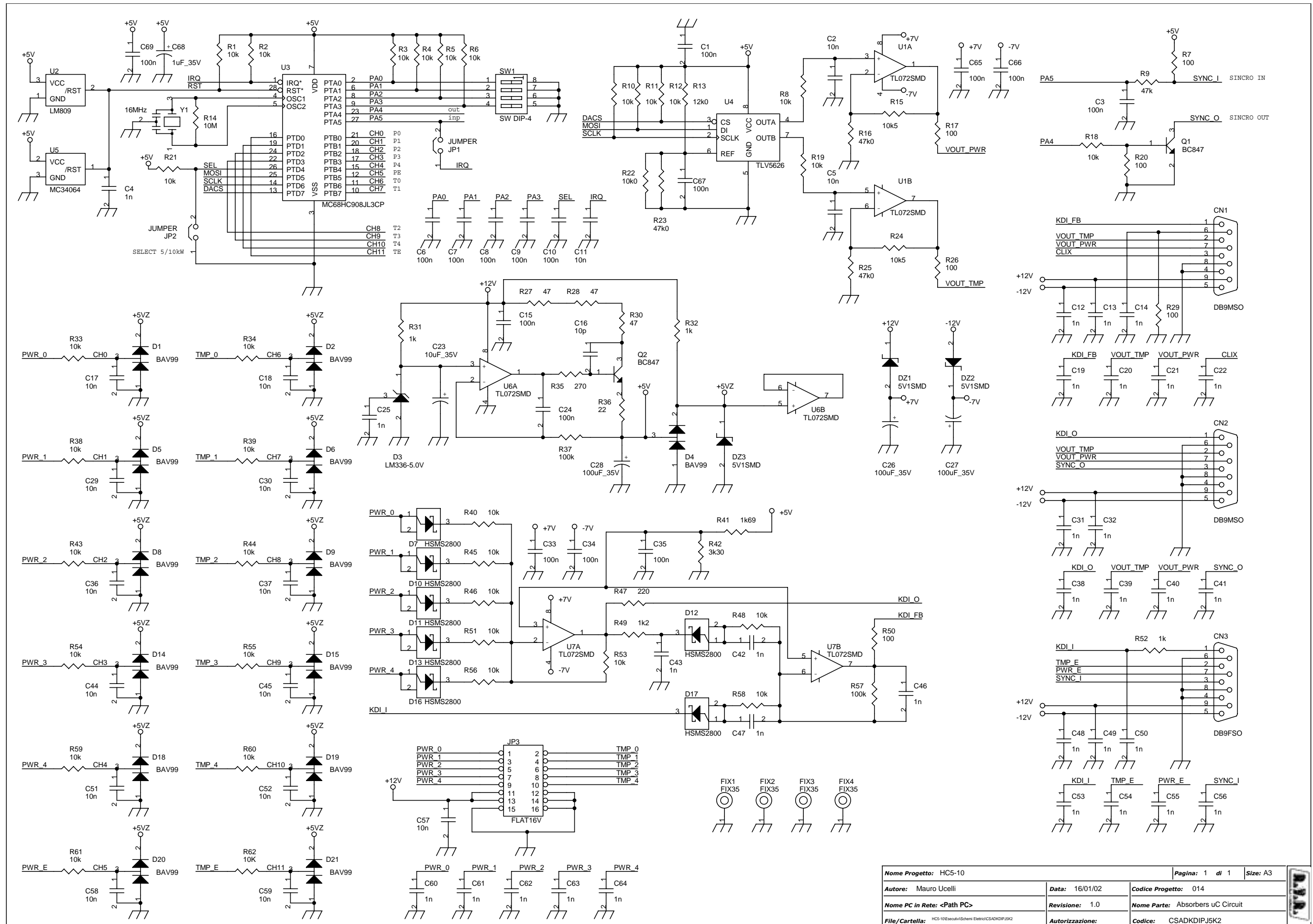
SLPWRSNHC52 Revision: 1.0

HC5-10

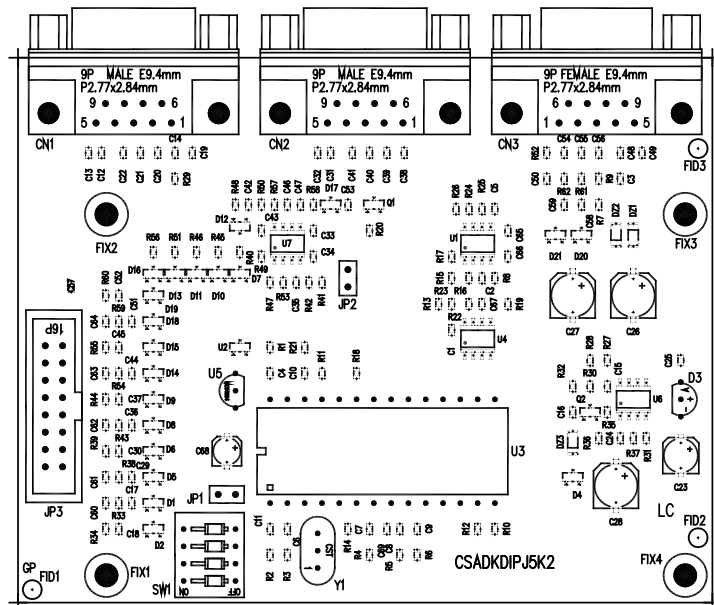
14

Mauro Ucelli

Item	Quantity	Reference
1	1	C1
2	1	C2
3	8	C3, C5, C8, C9, C11, C13, C14, C15
4	2	C12, C4
5	3	C6, C7, C16
6	1	C10
7	1	D1
8	1	D2
9	9	FIX1, FIX2, FIX3, FIX4, FIX5, FIX6, FIX7, FIX8, FIX9
10	1	JP1
11	10	J1, J2, J3, J4, J5, J6, J7, J8, J9, J10
12	4	PD1, PD2, PD3, PD4
13	1	RV1
14	3	R1, R3, R9
15	2	R6, R2
16	1	R4
17	1	R5
18	1	R7
19	2	R8, R10
20	1	R11
21	3	TL1, TL2, TL3
22	1	TL4
23	1	U1
24	1	U2



Nome Progetto: HC5-10	Pagina: 1 di 1	Size: A3
Autore: Mauro Ucelli	Data: 16/01/02	Codice Progetto: 014
Nome PC in Rete: <Path PC>	Revisione: 1.0	Nome Parte: Absorbers uC Circuit
File/Cartella: HC5-10Esecuti/Schemi Elettrici/CSADKIDIPJ5K2	Autorizzazione:	Codice: CSADKIDIPJ5K2



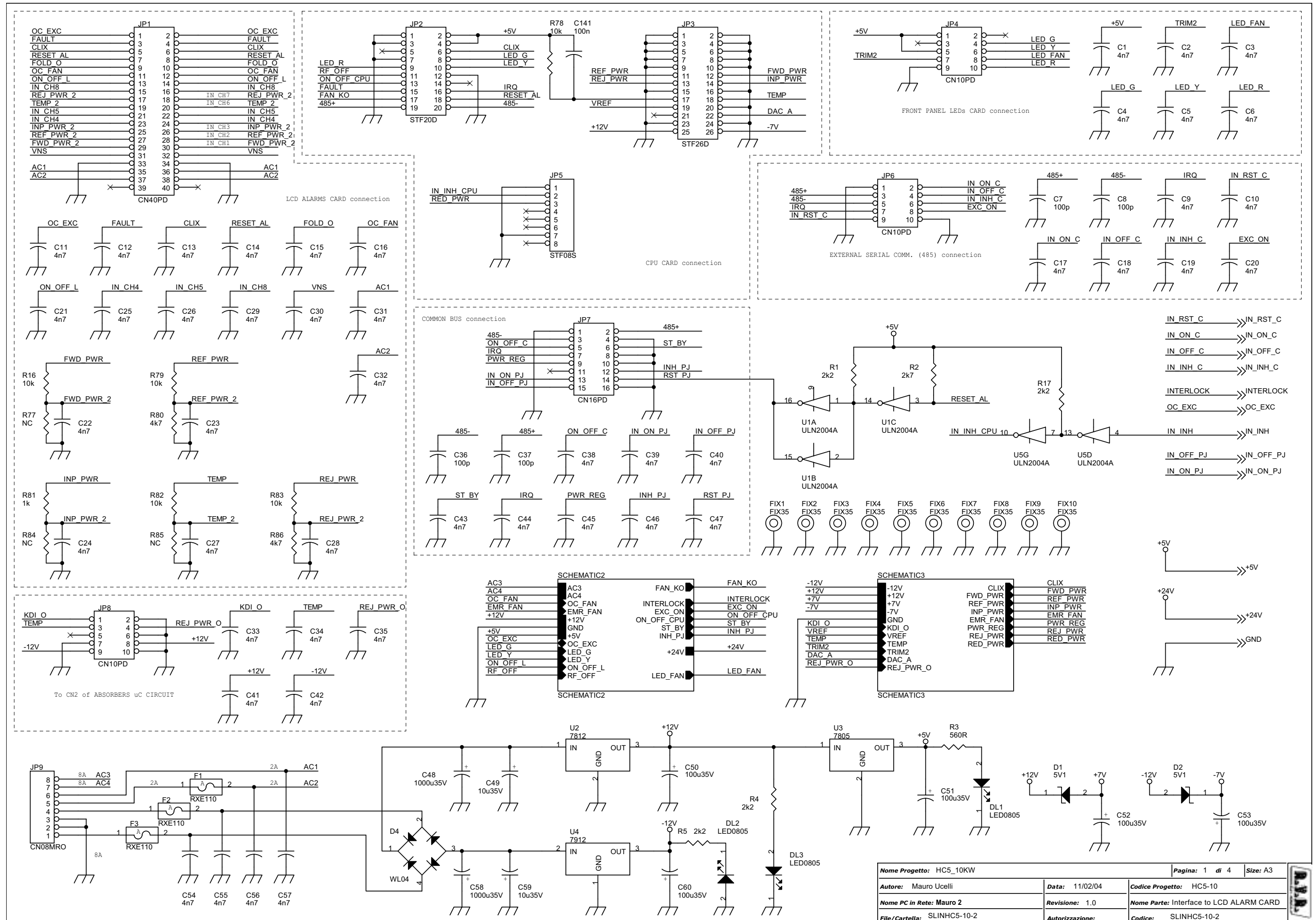
Absorbers uC Circuit Revised: Monday, February 11, 2002
 CSADKDIPJ5K2 Revision: 1.0
 PJ5000MC
 PJ5000MC_Code
 Mauro Ucelli

Item	Quantity	Reference	Part
1	2	CN1, CN2	DB9MSO
2	1	CN3	DB9FSO
3	16	C1, C3, C6, C7, C8, C9, C10, C15, C24, C33, C34, C35, C65, C66, C67, C69	100n
4	16	C2, C5, C11, C17, C18, C29, C30, C36, C37, C44, C45, C51, C52, C57, C58, C59	10n
5	31	C4, C12, C13, C14, C19, C20, C21, C22, C25, C31, C32, C38, C39, C40, C41, C42, C43, C46, C47, C48, C49, C50, C53, C54, C55, C56, C60, C61, C62, C63, C64	1n
6	1	C16	10p
7	1	C23	10uF_35V
8	3	C26, C27, C28	100uF_35V
9	1	C68	1uF_35V
10	3	DZ1, DZ2, DZ3	5V1SMD
11	13	D1, D2, D4, D5, D6, D8, D9, D14, D15, D18, D19, D20, D21	BAV99
12	1	D3	LM336-5.0V
13	7	D7, D10, D11, D12, D13, D16, D17	HSMS2800
14	4	FIX1, FIX2, FIX3, FIX4	FIX35
15	2	JP2, JP1	JUMPER
16	1	JP3	FLAT16V
17	2	Q2, Q1	BC847
18	33	R1, R2, R3, R4, R5, R6, R8, R10, R11, R12, R18, R19, R21, R33, R34, R38, R39, R40, R43, R44, R45, R46, R48, R51, R53, R54, R55, R56, R58, R59, R60, R61, R62	10k
19	6	R7, R17, R20, R26, R29, R50	100
20	1	R9	47k
21	1	R13	12k0
22	1	R14	10M
23	2	R15, R24	10k5
24	3	R16, R23, R25	47k0
25	1	R22	10k0
26	3	R27, R28, R30	47
27	3	R31, R32, R52	1k
28	1	R35	270
29	1	R36	22
30	2	R57, R37	100k
31	1	R41	1k69
32	1	R42	3k30
33	1	R47	220
34	1	R49	1k2
35	1	SW1	SW DIP-4
36	3	U1, U6, U7	TL072SMD
37	1	U2	LM809
38	1	U3	MC68HC908JL3CP
39	1	U4	TLV5626
40	1	U5	MC34064
41	1	Y1	16MHz

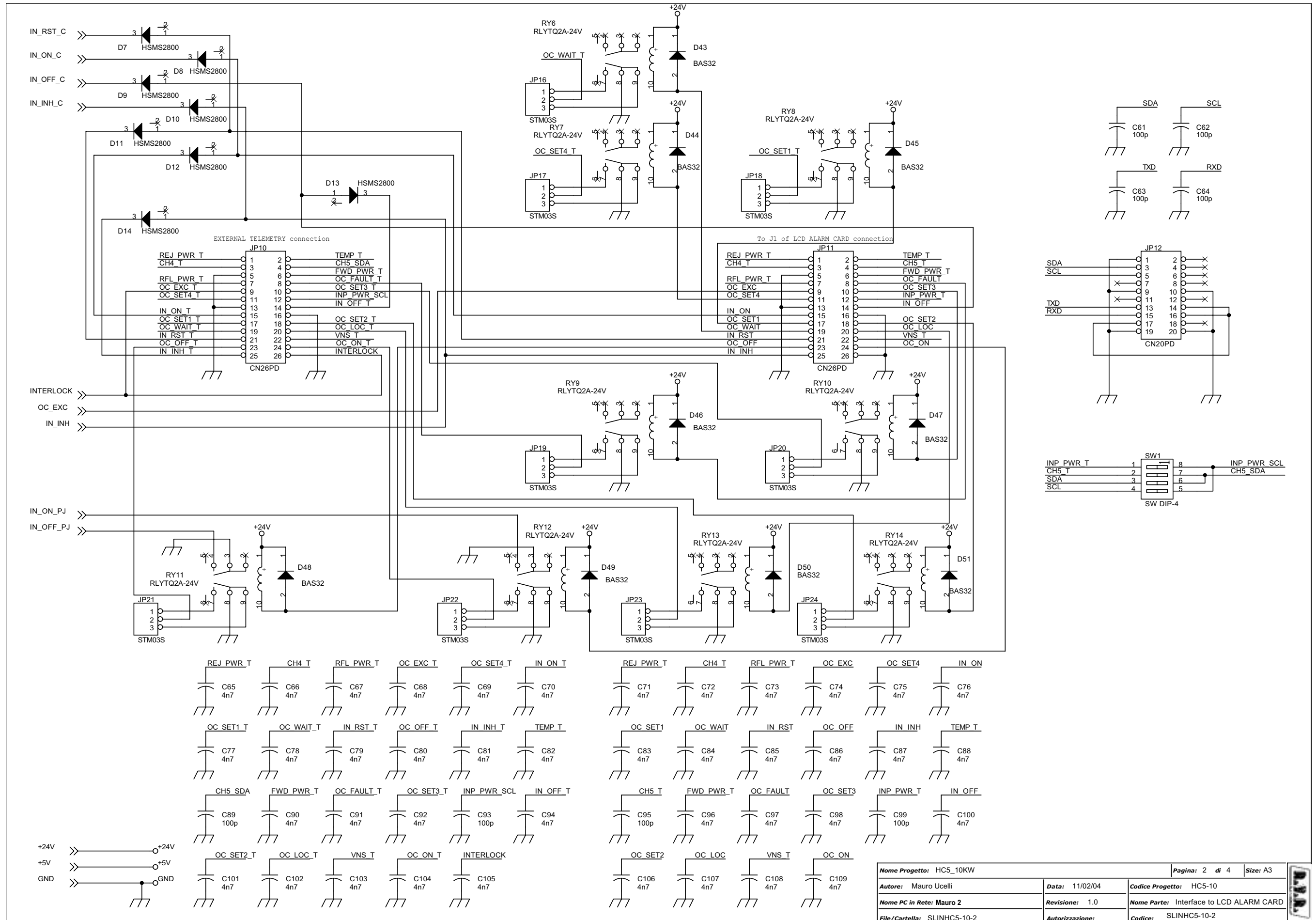
Note:

- 1) Le resistenze di precisione 5% possono essere sostituite con resistenze 1% di pari valore.
- 2) I componenti LM809 e MC34064 sono alternativi,

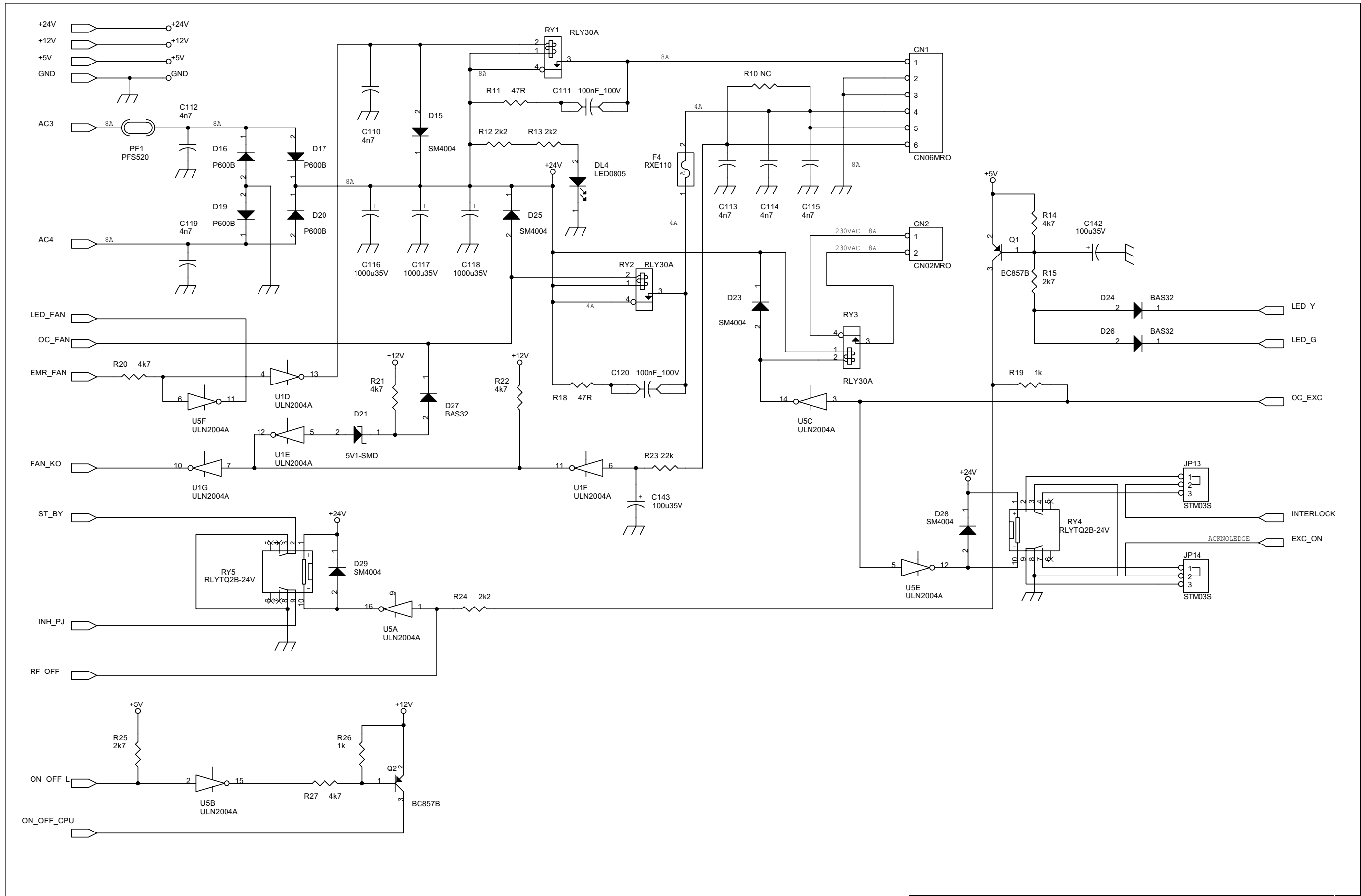
	NOME PROGETTO: HC5-10	NOME PARTE: KDI M-CONTROLLER			
	AUTORE: GP - Rev.: J. Berti	DATA: 11/02/2004	REVISIONE: 1.0	SCALA: 1:1	SIZE: A4
ARCHIVIAZIONE ELETTRONICA: "CARTELLA PROGETTI" SU "UT_SRV"	CODICE PROGETTO: 014	CODICE DISEGNO: SLADKDIPJ5K2			
MATERIALE: FR4-74 1.6mm Cu 35um	TRATTAMENTO: STANDARD COSTRUTTORE	PROFILO: Positivo	STATO: ESECUTIVO		



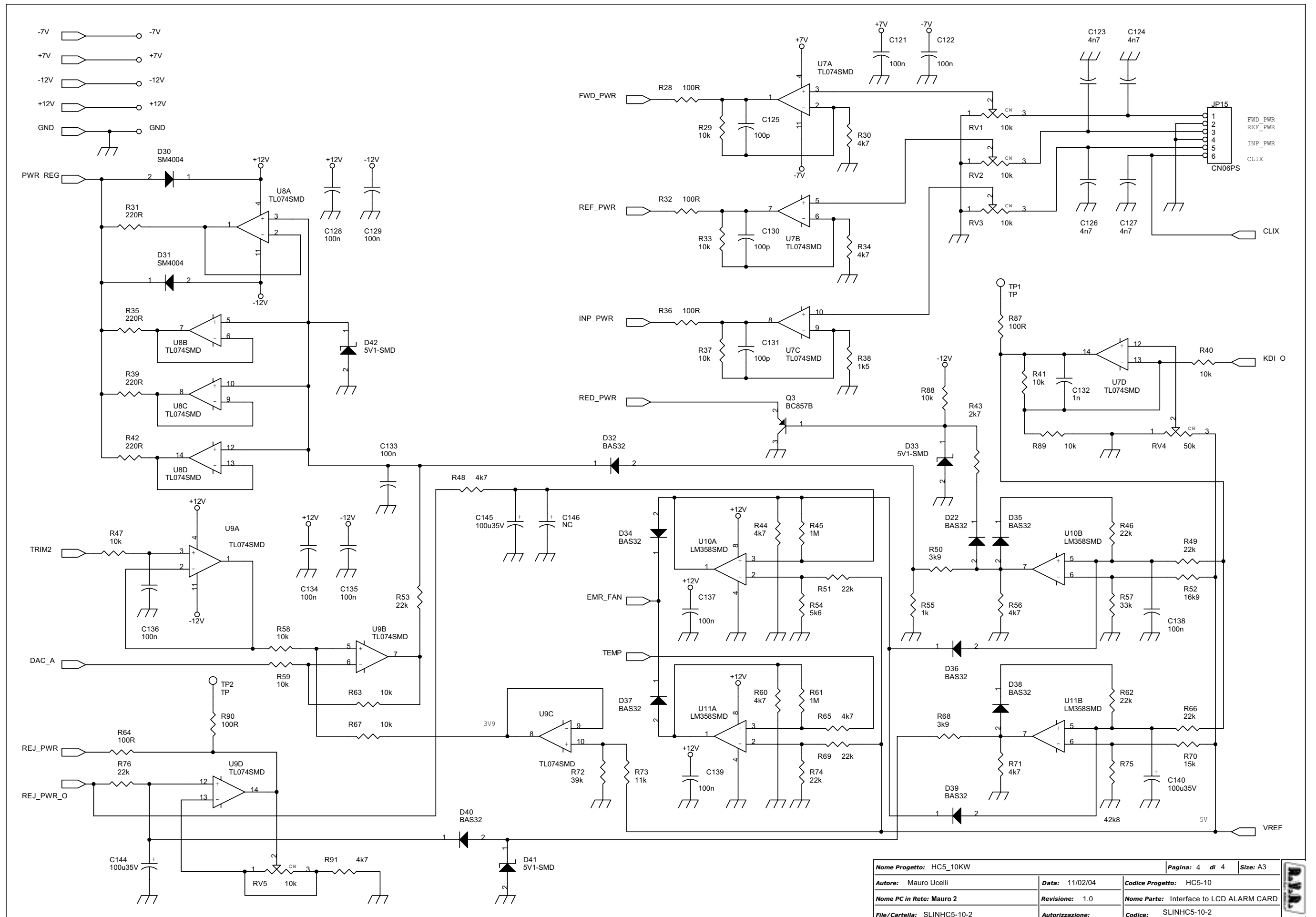
Nome Progetto: HC5_10KW		Pagina: 1 di 4		Size: A3
Autore: Mauro Ucelli	Data: 11/02/04	Codice Progetto: HC5-10		
Nome PC in Rete: Mauro 2	Revisione: 1.0	Nome Parte: Interface to LCD ALARM CARD		
File/Cartella: SLINHC5-10-2	Autorizzazione:	Codice: SLINHC5-10-2		



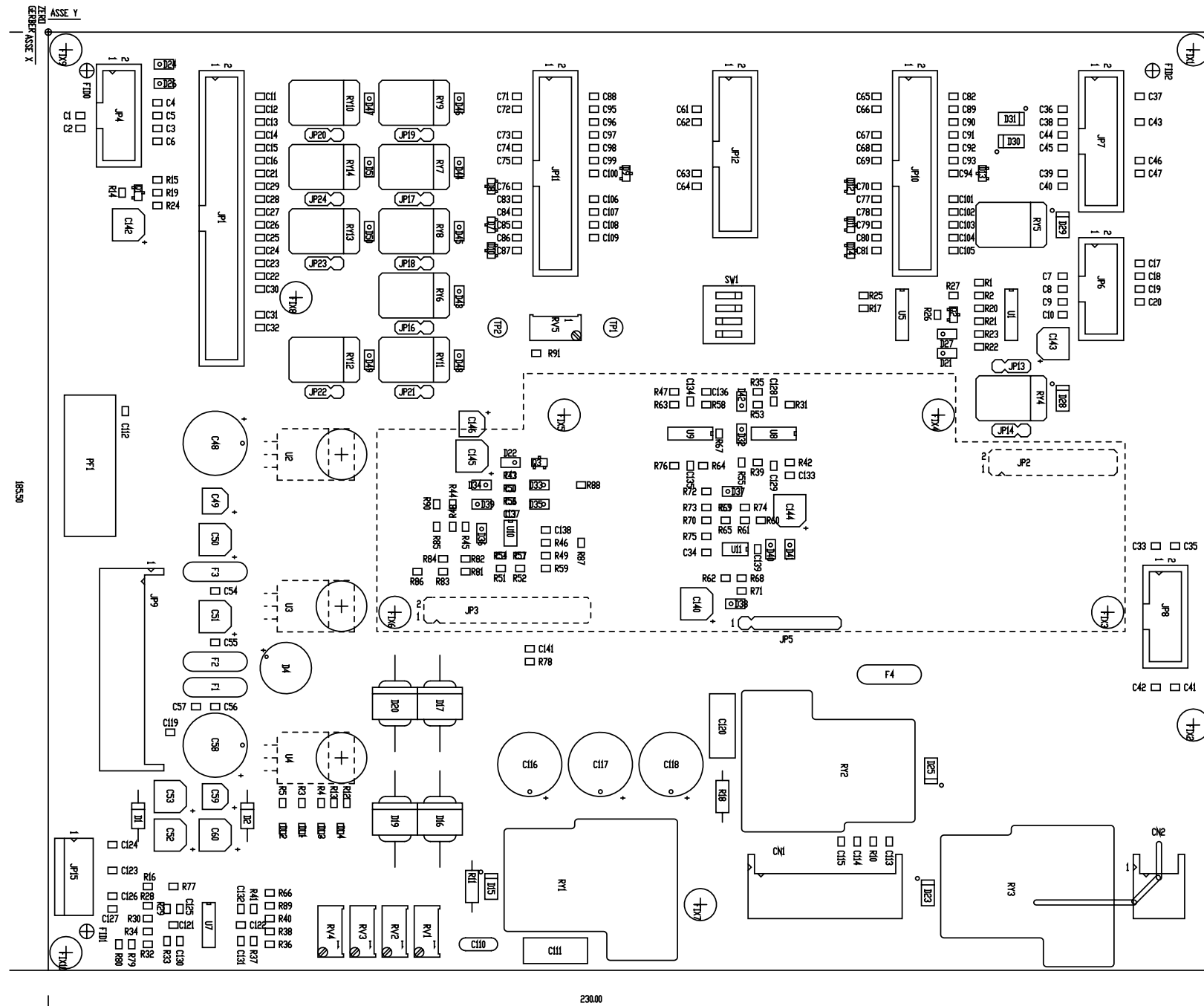
Nome Progetto: HC5_10KW		Pagina: 2 di 4		Size: A3
Autore: Mauro Ucelli		Data: 11/02/04	Codice Progetto: HC5-10	
Nome PC in Rete: Mauro 2		Revisione: 1.0	Nome Parte: Interface to LCD ALARM CARD	
File/Cartella: SLINHC5-10-2		Autorizzazione:	Codice: SLINHC5-10-2	



Nome Progetto: HC5_10KW		Pagina: 3 di 4	Size: A3
Autore: Mauro Ucelli	Data: 11/02/04	Codice Progetto: HC5-10	
Nome PC in Rete: Mauro 2	Revisione: 1.0	Nome Parte: Interface to LCD ALARM CARD	
File/Cartella: SLINHC5-10-2	Autorizzazione:	Codice: SLINHC5-10-2	



Nome Progetto: HC5_10KW		Pagina: 4 di 4	Size: A3
Autore: Mauro Ucelli	Data: 11/02/04	Codice Progetto: HC5-10	
Nome PC in Rete: Mauro 2	Revisione: 1.0	Nome Parte: Interface to LCD ALARM CARD	
File/Cartella: SLINHCS-10-2	Autorizzazione:	Codice: SLINHCS-10-2	



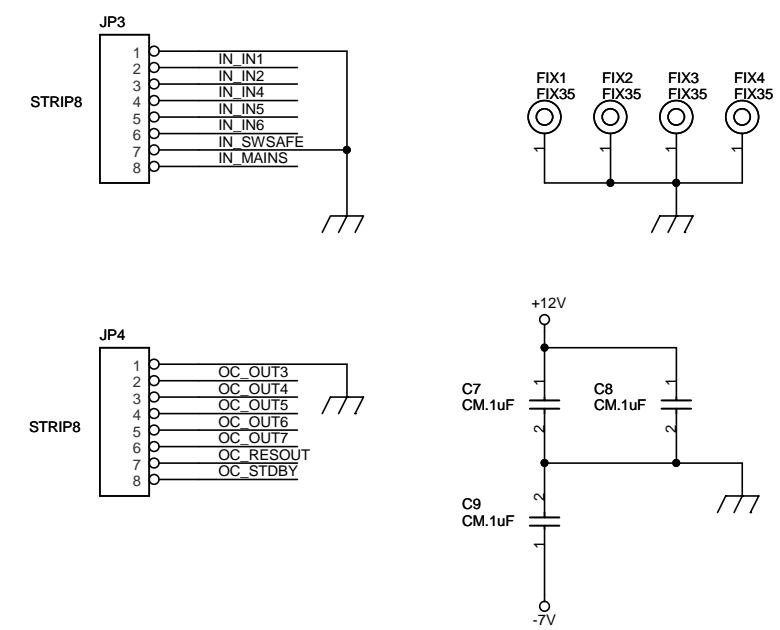
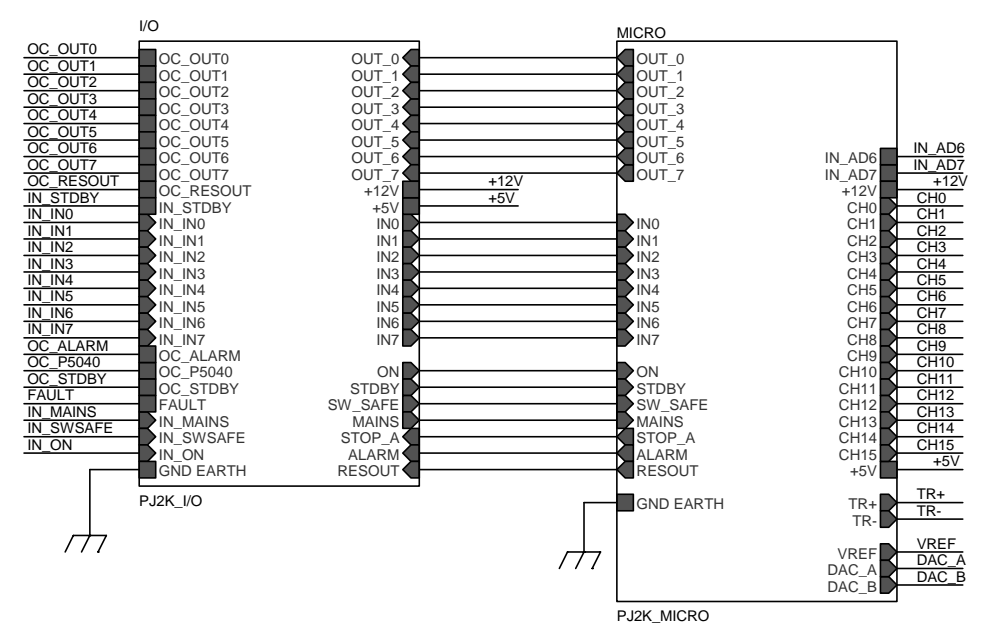
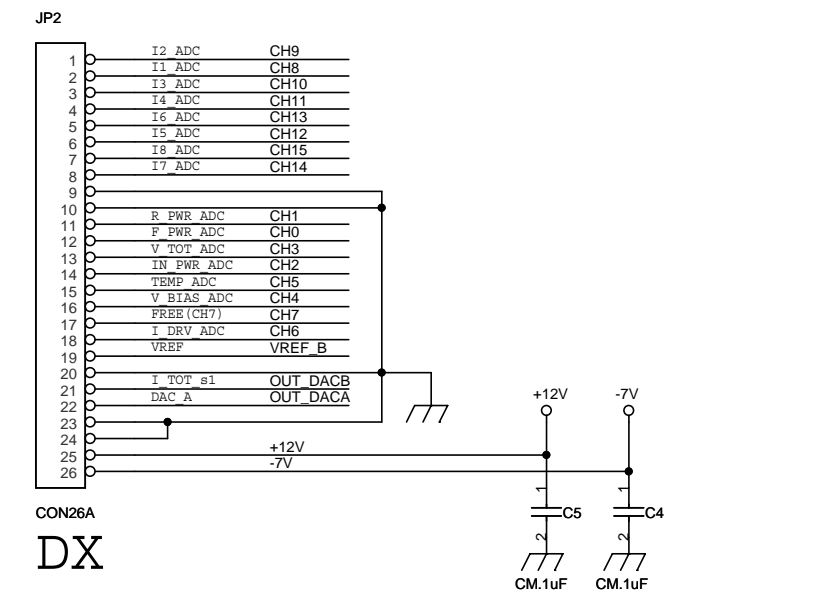
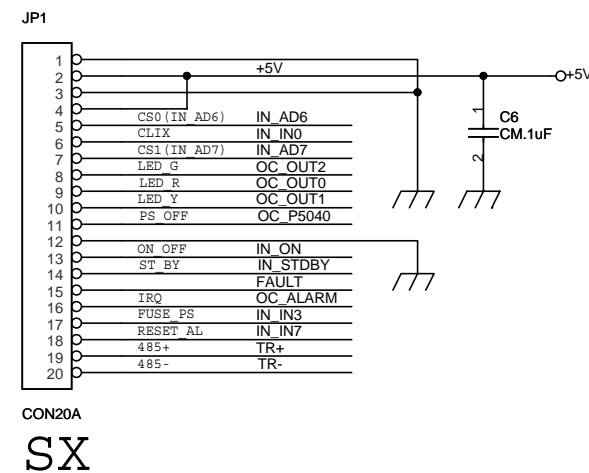
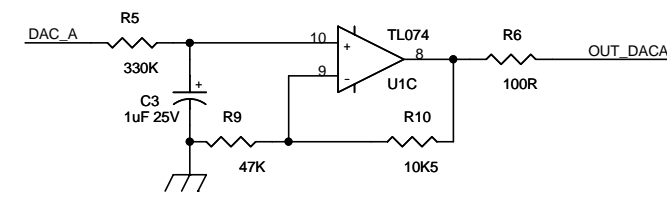
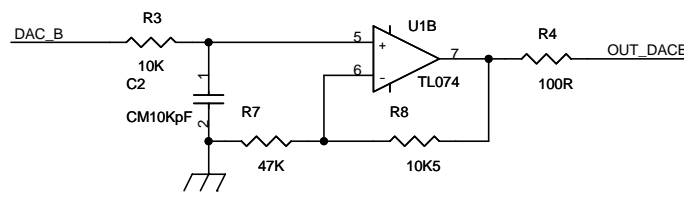
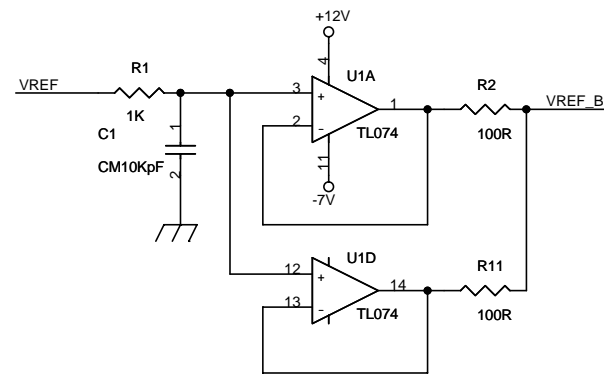
230.00

	NOME PROGETTO: HC5-10	NOME PARTE: Interfaccia di controllo			
	AUTORE: S. Poluzzi - Rev.: Berti J.	DATA: 11/02/2004	REVISIONE: 1.0	SCALA: 1:1	SIZE: A3
ARCHIVIAZIONE ELETTRONICA: "CARTELLA PROGETTI" SU "UT_SRV"	CODICE PROGETTO: 014	CODICE DISEGNO: SLINHC5-10-2			
MATERIALE: FR4-74 1.6mm Cu 35um	TRATTAMENTO: STANDARD COSTRUTTORE	PROFILO: POSITIVO	STATO: ESECUTIVO		

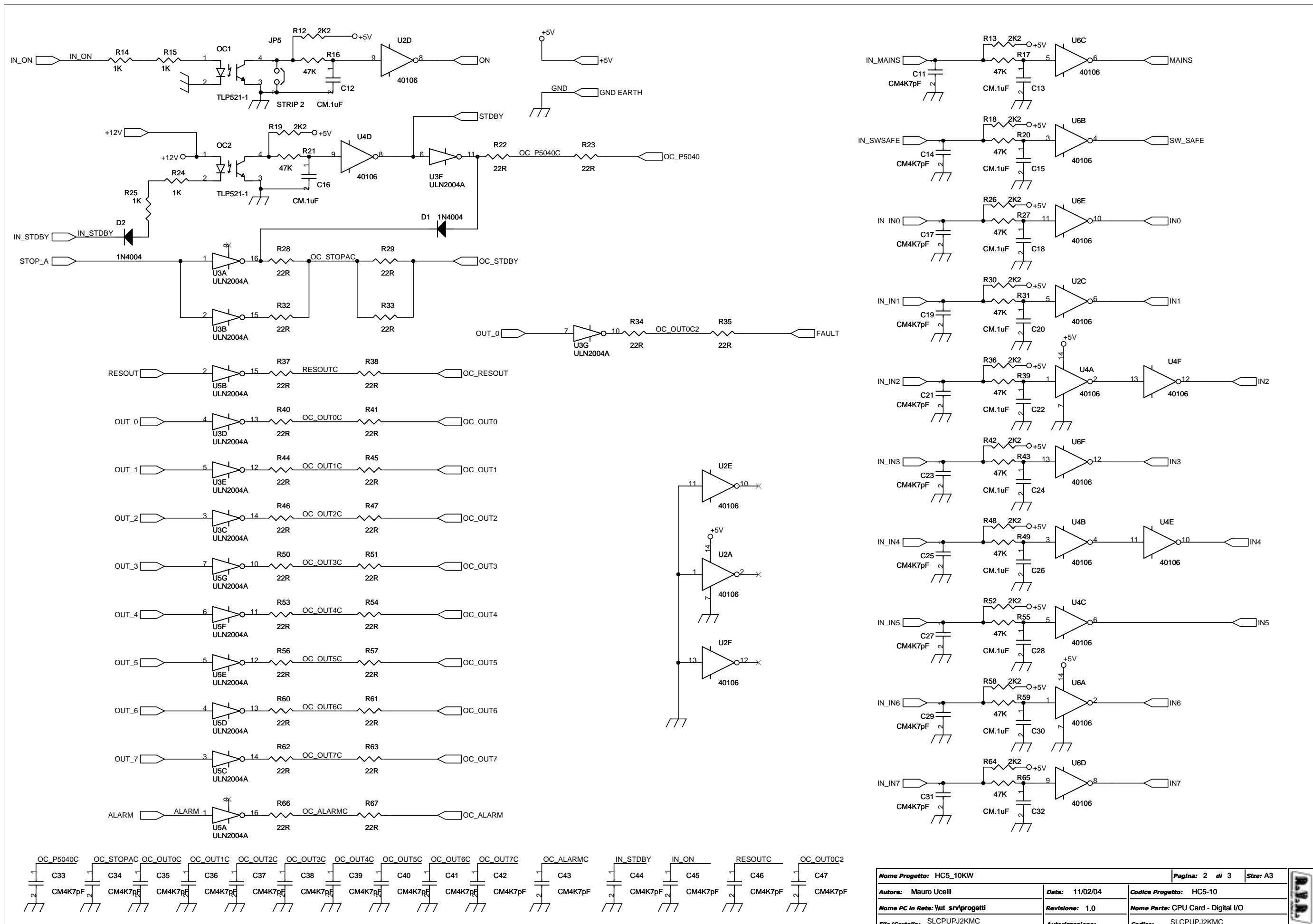
Interface to LCD ALARM CARD
 SLINH5-10-2
 HC5_10KW
 02/11/04

Item	Quantity	Reference	Part
1	1	CN1	Connettore KB 90° p. 5mm 2 pin
2	1	CN2	CN06MRO
3	97	C1, C2, C3, C4, C5, C6, C9, C10, C11, C12, C13, C14, C15, C16, C17, C18, C19, C20, C21, C22, C23, C24, C25, C26, C27, C28, C29, C30, C31, C32, C33, C34, C35, C38, C39, C40, C41, C42, C43, C44, C45, C46, C47, C54, C55, C56, C57, C65, C66, C67, C68, C69, C70, C71, C72, C73, C74, C75, C76, C77, C78, C79, C80, C81, C82, C83, C84, C85, C86, C87, C88, C90, C91, C92, C94, C96, C97, C98, C100, C101, C102, C103, C104, C105, C106, C107, C108, C109, C112, C113, C114, C115, C119, C123, C124, C126, C127	4n7
4	15	C7, C8, C36, C37, C61, C62, C63, C64, C89, C93, C95, C99, C125, C130, C131	100p
5	5	C48, C58, C116, C117, C118	1000u35V
6	2	C59, C49	10u35V
7	10	C50, C51, C52, C53, C60, C140, C142, C143, C144, C145	100u35V
8	1	C110	4n7
9	2	C111, C120	100nF_100V
10	12	C121, C122, C128, C129, C133, C134, C135, C136, C137, C138, C139, C141	100n
11	1	C132	1n
12	1	C146	NC
13	4	DL1, DL2, DL3, DL4	LED0805
14	2	D2, D1	5V1
15	1	D4	WL04
16	8	D7, D8, D9, D10, D11, D12, D13, D14	HSMS2800
17	7	D15, D23, D25, D28, D29, D30, D31	SM4004
18	4	D16, D17, D19, D20	P600B
19	4	D21, D33, D41, D42	5V1-SMD
20	21	D22, D24, D26, D27, D32, D34, D35, D36, D37, D38, D39, D40, D43, D44, D45, D46, D47, D48, D49, D50, D51	BAS32
21	10	FIX1, FIX2, FIX3, FIX4, FIX5, FIX6, FIX7, FIX8, FIX9, FIX10	FIX35
22	4	F1, F2, F3, F4	RXE110
23	1	JP1	CN40PD
24	1	JP2	STF20D
25	1	JP3	STF26D
26	3	JP4, JP6, JP8	CN10PD
27	1	JP5	STF08S
28	1	JP7	CN16PD
29	1	JP9	CN08MRO
30	2	JP10, JP11	CN26PD
31	1	JP12	CN20PD
32	11	JP13, JP14, JP16, JP17, JP18, JP19, JP20, JP21, JP22, JP23, JP24	STM03S
33	1	JP15	CN06PS
34	1	PF1	PFS520
35	3	Q1, Q2, Q3	BC857B
36	4	RV1, RV2, RV3, RV5	10k
37	1	RV4	50k

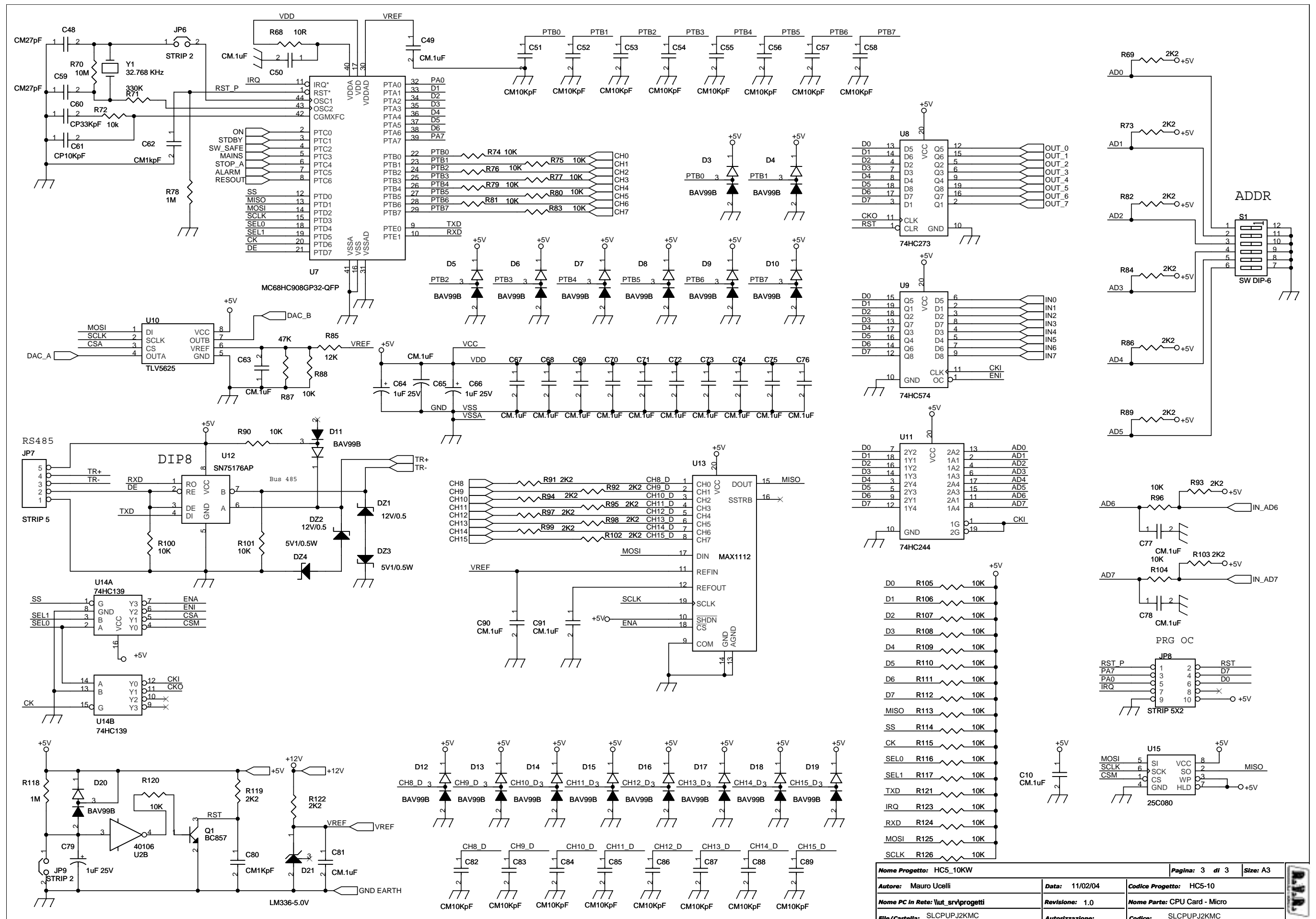
2	1	CN2	CN06MRO
3	97	C1, C2, C3, C4, C5, C6, C9, C10, C11, C12, C13, C14, C15, C16, C17, C18, C19, C20, C21, C22, C23, C24, C25, C26, C27, C28, C29, C30, C31, C32, C33, C34, C35, C38, C39, C40, C41, C42, C43, C44, C45, C46, C47, C54, C55, C56, C57, C65, C66, C67, C68, C69, C70, C71, C72, C73, C74, C75, C76, C77, C78, C79, C80, C81, C82, C83, C84, C85, C86, C87, C88, C90, C91, C92, C94, C96, C97, C98, C100, C101, C102, C103, C104, C105, C106, C107, C108, C109, C112, C113, C114, C115, C119, C123, C124, C126, C127	4n7
38	3	RY1, RY2, RY3	RLY30A
39	2	RY5, RY4	RLYTQ2B-24V
40	9	RY6, RY7, RY8, RY9, RY10, RY11, RY12, RY13, RY14	RLYTQ2A-24V
41	7	R1, R4, R5, R12, R13, R17, R24	2k2
42	4	R2, R15, R25, R43	2k7
43	1	R3	560R
44	4	R10, R77, R84, R85	NC
45	2	R11, R18	47R
46	16	R14, R20, R21, R22, R27, R30, R34, R44, R48, R56, R60, R65, R71, R80, R86, R91	4k7
47	17	R16, R29, R33, R37, R40, R41, R47, R58, R59, R63, R67, R78, R79, R82, R83, R88, R89	10k
48	4	R19, R26, R55, R81	1k
49	10	R23, R46, R49, R51, R53, R62, R66, R69, R74, R76	22k
50	6	R28, R32, R36, R64, R87, R90	100R
51	4	R31, R35, R39, R42	220R
52	1	R38	1k5
53	2	R61, R45	1M
54	2	R50, R68	3k9
55	1	R52	16k9
56	1	R54	5k6
57	1	R57	33k
58	1	R70	15k
59	1	R72	39k
60	1	R73	11k
61	1	R75	42k8
62	1	SW1	SW DIP-4
63	2	TP2, TP1	TP
64	2	U5, U1	ULN2004A
65	1	U2	7812
66	1	U3	7805
67	1	U4	7912
68	3	U7, U8, U9	TL074SMD
69	2	U10, U11	LM358SMD



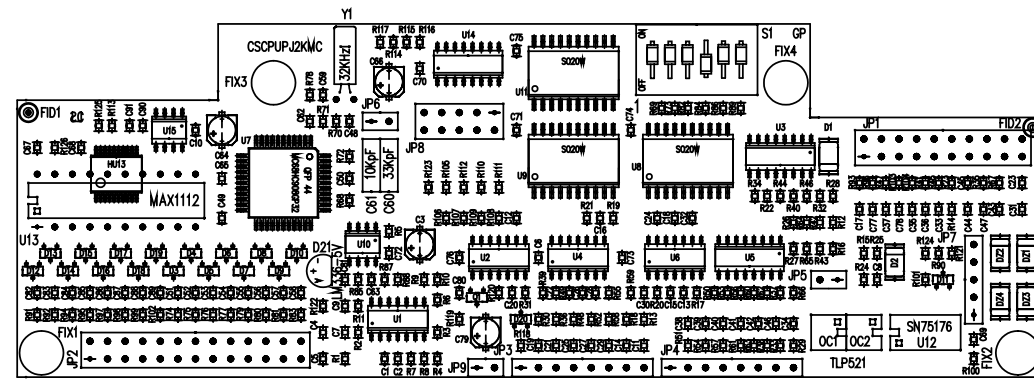
Nome Progetto: HC5_10KW		Pagina: 1 di 3	Size: A3
Autore: Mauro Ucelli	Data: 11/02/04	Codice Progetto: HC5-10	
Nome PC in Rete: \lut_srv\progetti	Revisione: 1.0	Nome Parte: CPU Card - General Section	
File/Cartella: SLCPUJ2KMC	Autorizzazione:	Codice: SLCPUJ2KMC	



Nome Progetto: HC5_10KW		Pagina: 2 di 3		Size: A3	
Autore: Mauro Ucelli		Data: 11/02/04		Codice Progetto: HC5-10	
Nome PC in Rete: \lut_srv\progetti		Revisione: 1.0		Nome Parte: CPU Card - Digital I/O	
File/Cartella: SLPCUPJ2KMC		Autorizzazione:		Codice: SLPCUPJ2KMC	

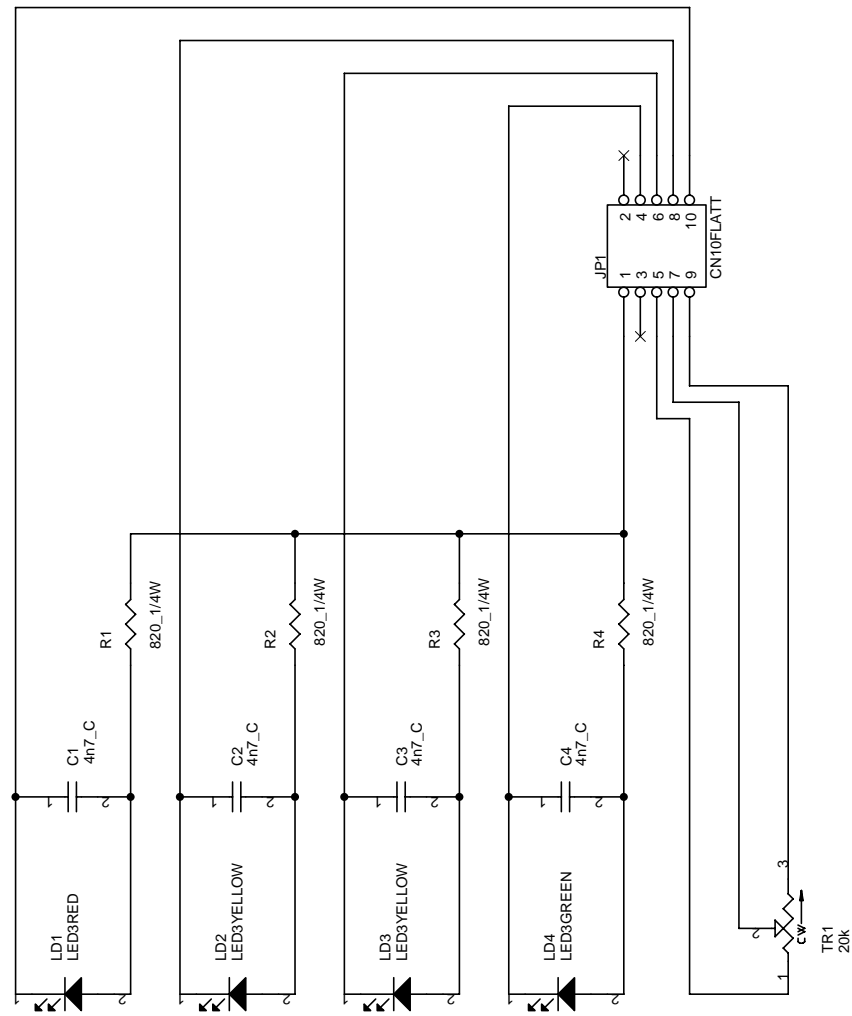


General Revised: Thursday, May 29, 2003
CSCPUPJ2KMC Revision: 1

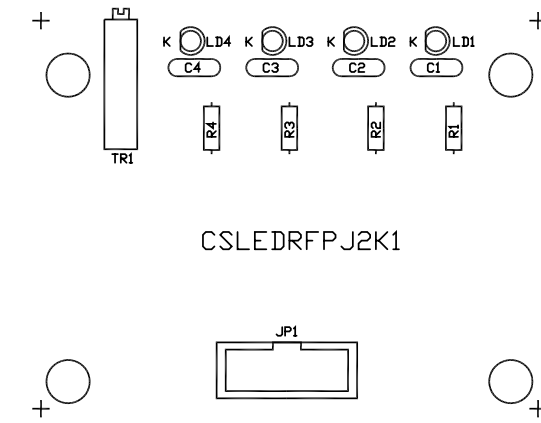


Item	Quantity	Reference	Part
1	18	C1, C2, C51, C52, C53, C54, C55, C56, C57, C58, C82, C83, C84, C85, C86, C87, C88, C89	CM10KpF
2	4	C3, C64, C66, C79	1uF 25V
3	38	C4, C5, C6, C7, C8, C9, C10, C12, C13, C15, C16, C18, C20, C22, C24, C26, C28, C30, C32, C49, C50, C63, C65, C67, C68, C69, C70, C71, C72, C73, C74, C75, C76, C77, C78, C81, C90, C91	CM.1uF
4	25	C11, C14, C17, C19, C21, C23, C25, C27, C29, C31, C33, C34, C35, C36, C37, C38, C39, C40, C41, C42, C43, C44, C45, C46, C47	CM4K7pF
5	2	C48, C59	CM27pF
6	1	C60	CP33KpF
7	1	C61	CP10KpF
8	2	C62, C80	CM1KpF
9	2	DZ2, DZ1	12V/0.5
10	2	DZ4, DZ3	5V1/0.5W
11	2	D1, D2	1N4004
12	18	D3, D4, D5, D6, D7, D8, D9, D10, D11, D12, D13, D14, D15, D16, D17, D18, D19, D20	BAV99B
13	1	D21	LM336-5.0V
14	4	FIX1, FIX2, FIX3, FIX4	FIX35
15	1	JP1	CON20A
16	1	JP2	CON26A
17	2	JP4, JP3	STRIP8
18	3	JP5, JP6, JP9	STRIP 2
19	1	JP7	STRIP 5
20	1	JP8	STRIP 5X2
21	2	OC1, OC2	TLP521-1
22	1	Q1	BC857
23	5	R1, R14, R15, R24, R25	1K
24	4	R2, R4, R6, R11	100R
25	35	R3, R72, R74, R75, R76, R77, R79, R80, R81, R83, R88, R90, R96, R100, R101, R104, R105, R106, R107, R108, R109, R110, R111, R112, R113, R114, R115, R116, R117, R120, R121, R123, R124, R125, R126	10K
26	2	R71, R5	330K
27	15	R7, R9, R16, R17, R20, R21, R27, R31, R39, R43, R49, R55, R59, R65, R87	47K
28	2	R8, R10	10K5
29	30	R12, R13, R18, R19, R26, R30, R36, R42, R48, R52, R58, R64, R69, R73, R82, R84, R86, R89, R91, R92, R93, R94, R95, R97, R98, R99, R102, R103, R119, R122	2K2
30	28	R22, R23, R28, R29, R32, R33, R34, R35, R37, R38, R40, R41, R44, R45, R46, R47, R50, R51, R53, R54, R56, R57, R60, R61, R62, R63, R66, R67	22R
31	1	R68	10R
32	1	R70	10M
33	2	R118, R78	1M
34	1	R85	12K
35	1	S1	SW DIP-6
36	1	U1	TL074
37	3	U2, U4, U6	40106
38	2	U5, U3	ULN2004A
39	1	U7	MC68HC908GP32-QFP
40	1	U8	74HC273
41	1	U9	74HC574
42	1	U10	TLV5625
43	1	U11	74HC244
44	1	U12	SN75176AP
45	1	U13	MAX1112
46	1	U14	74HC139
47	1	U15	25C080
48	1	Y1	32.768 KHz

	NOME PROGETTO: HC5/10	NOME PARTE: Scheda CPU
	AUTORE: U.T. - Rev.: BERTI J.	DATA: 11/02/2004 REVISIONE: 1.0 SCALA: 1:1 SIZE: A4 PAGINA: 1 DI 1
ARCHIVIAZIONE ELETTRONICA: "CARTELLA PROGETTI" SU "UT_SRV"	CODICE PROGETTO: 014	CODICE DISEGNO: SLCPUPJ2KMC
MATERIALE: /	TRATTAMENTO: /	PROFILO: / STATO: ESECUTIVO



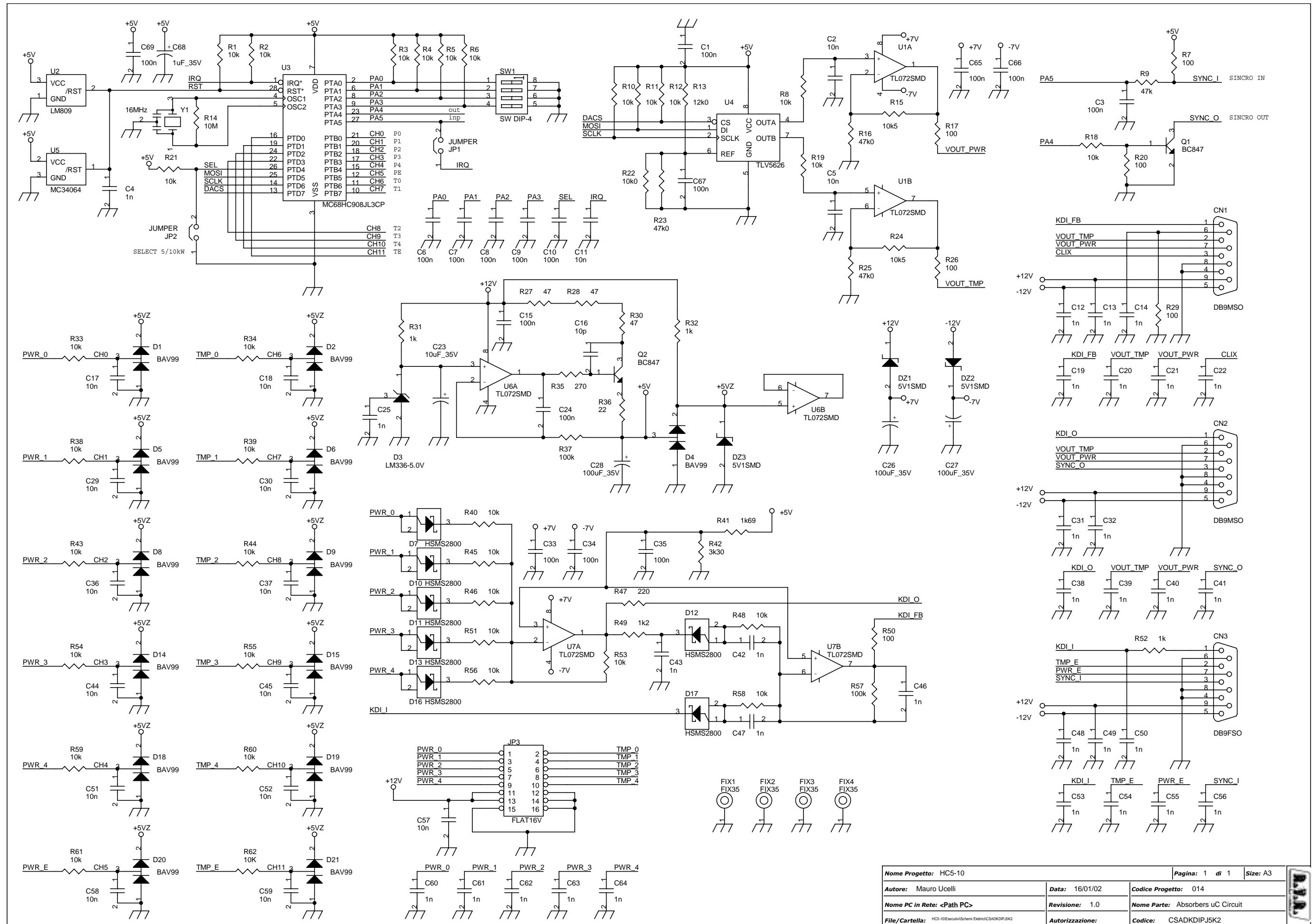
Nome Progetto: HC5-10		Pagina: 1	di 1	Size: A4
Autore: Mauro Ucelli		Data: 28/02/02	Codice Progetto: 014	
Nome PC in Rete: Mauro2		Revisione: 1.0	Nome Parte: LEDs board RF section	
File/ Cartella: ..\CS\10\cartella\Board\CSLEDRFPJ2K1		Autore:	Codice:	SLEDRFPJ2K1



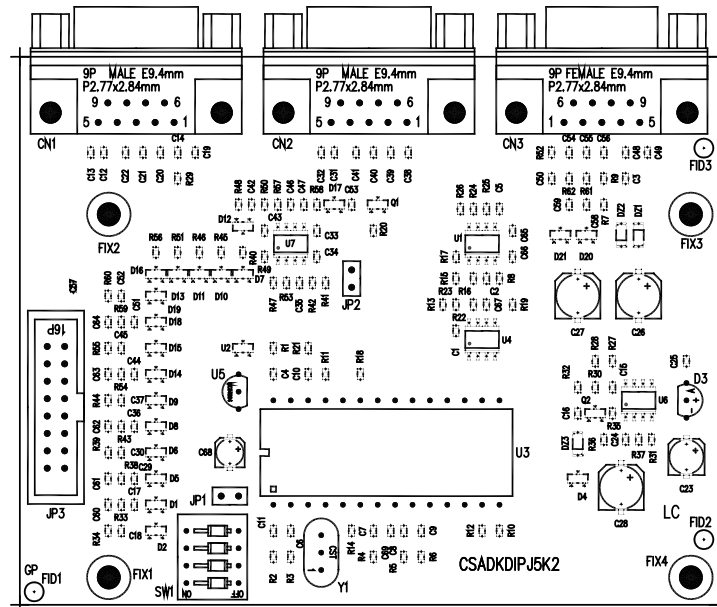
		NOME PROGETTO: HC5-10	NOME PARTE: LED RF BOARD	
ARCHIVIAZIONE ELETTRONICA: "CARTELLA PROGETTI" SU "UT_SRV"		AUTORE: GP - Rev.: Berti J.	DATA: 11/02/2004	REVISIONE: 1.0
MATERIALE: FR4-74 1.6mm Cu 35um		CODICE PROGETTO: 014	SCALA: 1:1	SIZE: A4
TRATTAMENTO: STANDARD COSTRUTTORE		CODICE DISEGNO: SLEDRFPJ2K1	PAGINA: 1	DI 1
		PROFILO: Positivo	STATO: ESECUTIVO	

LEDs board RF section
CSLEDRFPJ2K1
HC5-10
Mauro Ucelli

2	1	JP1	CN10FLATT
4	2	LD2, LD3	LED3YELLOW
5	1	LD4	LED3GREEN
6	4	R1, R2, R3, R4	820_1/4W
7	1	TR1	20k



Nome Progetto: HC5-10		Pagina: 1 di 1		Size: A3	
Autore: Mauro Ucelli		Data: 16/01/02		Codice Progetto: 014	
Nome PC in Rete: <Path PC>		Revisione: 1.0		Nome Parte: Absorbers uC Circuit	
File/ Cartella: HC5-10\Executivi\Schemi\Elettrici\CSADKIPJ5K2		Autorizzazione:		Codice: CSADKIPJ5K2	



Absorbers uC Circuit Revised: Monday, February 11, 2002
 CSADKDIPJ5K2 Revision: 1.0
 PJ5000MC
 PJ5000MC_Code
 Mauro Ucelli

Item	Quantity	Reference	Part
1	2	CN1, CN2	DB9MSO
2	1	CN3	DB9FSO
3	16	C1, C3, C6, C7, C8, C9, C10, C15, C24, C33, C34, C35, C65, C66, C67, C69	100n
4	16	C2, C5, C11, C17, C18, C29, C30, C36, C37, C44, C45, C51, C52, C57, C58, C59	10n
5	31	C4, C12, C13, C14, C19, C20, C21, C22, C25, C31, C32, C38, C39, C40, C41, C42, C43, C46, C47, C48, C49, C50, C53, C54, C55, C56, C60, C61, C62, C63, C64	1n
6	1	C16	10p
7	1	C23	10uF_35V
8	3	C26, C27, C28	100uF_35V
9	1	C68	1uF_35V
10	3	DZ1, DZ2, DZ3	5V1SMD
11	13	D1, D2, D4, D5, D6, D8, D9, D14, D15, D18, D19, D20, D21	BAV99
12	1	D3	LM336-5.0V
13	7	D7, D10, D11, D12, D13, D16, D17	HSMS2800
14	4	FIX1, FIX2, FIX3, FIX4	FIX35
15	2	JP2, JP1	JUMPER
16	1	JP3	FLAT16V
17	2	Q2, Q1	BC847
18	33	R1, R2, R3, R4, R5, R6, R8, R10, R11, R12, R18, R19, R21, R33, R34, R38, R39, R40, R43, R44, R45, R46, R48, R51, R53, R54, R55, R56, R58, R59, R60, R61, R62	10k
19	6	R7, R17, R20, R26, R29, R50	100
20	1	R9	47k
21	1	R13	12k0
22	1	R14	10M
23	2	R15, R24	10k5
24	3	R16, R23, R25	47k0
25	1	R22	10k0
26	3	R27, R28, R30	47
27	3	R31, R32, R52	1k
28	1	R35	270
29	1	R36	22
30	2	R57, R37	100k
31	1	R41	1k69
32	1	R42	3k30
33	1	R47	220
34	1	R49	1k2
35	1	SW1	SW DIP-4
36	3	U1, U6, U7	TL072SMD
37	1	U2	LM809
38	1	U3	MC68HC908JL3CP
39	1	U4	TLV5626
40	1	U5	MC34064
41	1	Y1	16MHz

Note:

- 1) Le resistenze di precisione 5% possono essere sostituite con resistenze 1% di pari valore.
- 2) I componenti LM809 e MC34064 sono alternativi,

	NOME PROGETTO: HC5-10	NOME PARTE: KDI M-CONTROLLER	
	AUTORE: GP - Rev.: J. Berti	DATA: 11/02/2004	REVISIONE: 1.0 SCALA: 1:1 SIZE: A4 PAGINA: 1 DI 1
ARCHIVIAZIONE ELETTRONICA: "CARTELLA PROGETTI" SU "UT_SRV"	CODICE PROGETTO: 014	CODICE DISEGNO: SLADKDIPJ5K2	
MATERIALE: FR4-74 1.6mm Cu 35um	TRATTAMENTO: STANDARD COSTRUTTORE	PROFILO: Positivo	STATO: ESECUTIVO