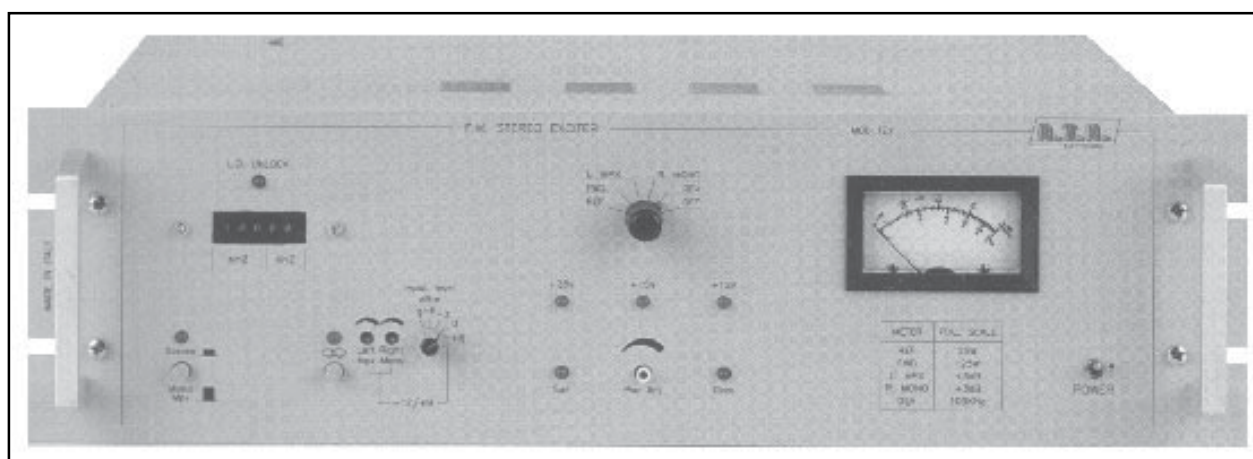


---

---

# TEX100 TEX100/S



## Manuale Utente Volume 1

---

---

Prodotto da



Italia



**Nome File:** CAPITOLI\_IT.p65

**Versione:** 4.0

**Data:** 01/07/2003

### Storia del documento

Data	Versione	Ragione	Autore
30/01/02	1.0	Prima versione elettronica	M. Morotti
01/07/03	4.0	Nuovo formato in 2 volumi Nuova Scheda Main	D. Canazza

TEX 100 - Manuale Utente  
Versione 4.0

© Copyright 1993 - 2003  
R.V.R. Elettronica SpA  
Via del Fonditore 2/2c - 40138 - Bologna (Italia)  
Telefono: +39 051 6010506  
Fax: +39 051 6011104  
Email: info@rvr.it  
Web: www.rvr.it

All rights reserved

Tutti i diritti sono riservati. Stampato in Italia. Nessuna parte di questo manuale può essere riprodotta, memorizzata in sistemi d'archivio o trasmessa in qualsiasi forma o mezzo, elettronico, meccanico, fotocopia, registrazione o altri senza la preventiva autorizzazione scritta del detentore del copyright.



**Avviso riguardante l'uso designato e le limitazioni d'uso del prodotto**

Questo prodotto è un trasmettitore radio indicato per il servizio di radiodiffusione audio in modulazione di frequenza. Utilizza frequenze operative che non sono armonizzate negli stati di utenza designati.

L'utilizzatore di questo prodotto deve ottenere dall'Autorità di gestione dello spettro dello stato di utenza designato apposita autorizzazione all'uso dello spettro radio, prima di mettere in esercizio questo apparato.

La frequenza operativa, la potenza del trasmettitore, nonché altre caratteristiche dell'impianto di trasmissione sono soggette a limitazione e stabilite nell'autorizzazione ottenuta.

**Dichiarazione di Conformità**

Con la presente R.V.R. Elettronica SpA dichiara che questo trasmettitore è conforme ai requisiti essenziali ed alle altre disposizioni pertinenti stabilite dalla direttiva 1999/5/CE



*Pagina lasciata intenzionalmente in bianco*

# Sommario

<b>1. Istruzioni preliminari</b>	<b>1</b>
<b>2. Garanzia</b>	<b>3</b>
<b>3. Primo soccorso</b>	<b>5</b>
3.1 Trattamento degli shock elettrici	5
3.2 Trattamento delle ustioni elettriche	6
<b>4. Descrizione Generale</b>	<b>7</b>
<b>5. Guida rapida all'installazione ed uso</b>	<b>9</b>
5.1 Preparazione	9
5.2 Uso	10
5.3 Funzionamento con Stereo Coder Interno (TEX100/S)	12
5.4 Funzionamento con Stereo Coder Esterno	12
5.5 Trasmissione Monofonica	13
<b>6. Descrizione Esterna</b>	<b>15</b>
6.1 Pannello Frontale (versione stereo TEX100/S)	15
6.2 Pannello Frontale (versione mono TEX100)	16
6.3 Pannello Posteriore	17
6.4 Descrizione Connettori	18
<b>7. Specifiche Tecniche</b>	<b>19</b>
7.1 Specifiche tecniche	19
7.2 Specifiche elettriche	19
<b>8. Identificazione e Accesso ai Moduli</b>	<b>21</b>
8.1 Identificazione dei Moduli	21
8.2 Accesso ai moduli	23
<b>9. Teorie del Funzionamento</b>	<b>27</b>
9.1 Alimentazione	28
9.2 Scheda audio input	28
9.3 Scheda mixer / coder stereo (versione TEX100/S)	28
9.4 Amplificatore di potenza RF	29
9.5 Meter Card	29
9.6 Scheda selezione frequenza (Contraves)	30
9.7 Scheda Alarms	30
9.8 Scheda Mono/MPX (versione mono TEX100)	30
9.9 Scheda Main	30
<b>10. Procedure di Calibrazione</b>	<b>33</b>
10.1 Regolazioni Interne	33
<b>Appendice</b>	
Piani di montaggio, schemi elettrici, liste componenti	

*Pagina lasciata intenzionalmente in bianco*

## 1. Istruzioni preliminari

Questo manuale costituisce una guida generale diretta a personale addestrato e qualificato, consapevole dei rischi connessi all'operare su circuiti elettrici ed elettronici.

Esso non si propone di contenere una relazione completa di tutte le precauzioni di sicurezza che devono essere osservate dal personale che utilizza questa od altre apparecchiature.

L'installazione, l'uso e la manutenzione di questa apparecchiatura implicano rischi sia per il personale che per l'apparecchiatura stessa, la quale deve essere maneggiata solo da personale qualificato.

La **R.V.R. Elettronica SpA** non si assume la responsabilità di lesioni o danni causati da un uso improprio o da procedure di utilizzo errate da parte di personale qualificato o meno.

Si prega di osservare le norme locali e le regole antiincendio durante l'installazione e l'uso di questa apparecchiatura.



**ATTENZIONE:** disconnettere sempre l'alimentazione prima di aprire i coperchi o rimuovere qualsiasi parte dell'apparecchiatura.

Usare appropriate misure di messa a terra per scaricare i condensatori ed i punti di alta tensione prima di procedere a qualsiasi manutenzione



**ATTENZIONE:** questo apparecchio può irradiare energia a radiofrequenza, e se non installato in accordo con le istruzioni del manuale ed i regolamenti in vigore può causare interferenze alle comunicazioni radio.

Operare con questo apparecchio in un ambiente residenziale può provocare disturbi radio; in questo caso, può essere richiesto all'utilizzatore di prendere misure adeguate.

La **R.V.R. Elettronica SpA** si riserva il diritto di apportare modifiche al progetto e alle specifiche tecniche dell'apparecchiatura, nonché al presente manuale, senza alcun preavviso.

*Pagina lasciata intenzionalmente in bianco*



## 2. Garanzia

La garanzia di 24 (ventiquattro) mesi è riferita a qualsiasi prodotto **R.V.R. Elettronica**.

Su componenti quali valvole per finali, vale la garanzia della casa costruttrice. La **R.V.R. Elettronica SpA** estende inoltre tutte le garanzie di fabbricazione trasferibili.

Queste saranno trattenute dalla **R.V.R. Elettronica** per assicurare un'assistenza più precisa e veloce possibile; eventuali reclami dovranno essere inoltrati direttamente alla **R.V.R. Elettronica** secondo le procedure prestabilite.

La garanzia non include:

- 1 danni verificatisi durante la spedizione della macchina alla R.V.R. per eventuali riparazioni;
- 2 qualsiasi modifica o riparazione non autorizzata;
- 3 danni incidentali o causati non dovuti a difetti dell'apparecchiatura;
- 4 danni nominali non incidentali;
- 5 costi di spedizione, di assicurazione dell'apparecchiatura, di sostituzione di parti o unità.

Qualsiasi danno all'apparecchiatura causato dal trasporto deve essere segnalato al corriere e riportato per iscritto sulla ricevuta di spedizione.

Qualsiasi differenza o danno scoperto dopo la consegna dovrà essere riferito alla **R.V.R. Elettronica** entro **5** (cinque) giorni dalla data di consegna.

Per far valere la garanzia occorre seguire la seguente procedura:

- 1 contattare il rivenditore o il distributore dove è stata acquistata l'apparecchiatura; descrivere il problema o il malfunzionamento per verificare se esiste una soluzione semplice.

Rivenditori e Distributori sono in grado di fornire tutte le informazioni relative ai problemi che possono presentarsi più frequentemente; normalmente possono riparare l'apparecchiatura molto più velocemente di quanto non potrebbe fare la casa costruttrice;

- 2 se il vostro rivenditore non può aiutarvi, contattare la **R.V.R. Elettronica** ed esporre il problema; se il personale lo riterrà necessario, Vi verrà spedita l'autorizzazione all'invio dell'apparecchiatura con le istruzioni del caso;
- 3 una volta ricevuta l'autorizzazione, restituire l'apparecchiatura in porto franco all'indirizzo specificato. Imballarla con cura, utilizzando possibilmente l'imballo originale, e sigillare il pacco.



Non restituire la macchina senza l'autorizzazione all'invio perché potrebbe essere

rispedita al mittente.

- 4 citare il tipo, modello e numero di serie dell'apparecchiatura; allegare una diagnosi tecnica scritta dove sono elencati tutti i problemi ed i malfunzionamenti riscontrati ed una copia della fattura di acquisto.

La sostituzione di parti in garanzia o di pezzi di ricambio può essere richiesta al seguente indirizzo:



R.V.R. Elettronica SpA  
Via del Fonditore, 2/2c  
40138 BOLOGNA  
ITALY  
Tel. +39 051 6010506

citando il tipo, modello e numero di serie dell'apparecchiatura.

### 3. Primo soccorso

Il personale impegnato nell'installazione, nell'uso e nella manutenzione dell'apparecchiatura deve avere familiarità con la teoria e le pratiche di primo soccorso.

#### 3.1 Trattamento degli shock elettrici

##### 3.1.1 Se la vittima ha perso conoscenza

Seguire i principi di primo soccorso riportati qui di seguito.

- Posizionare la vittima sdraiata sulla schiena su una superficie rigida.
- Aprire le vie aeree sollevando il collo e spingendo indietro la fronte (**Fig. 3-1**).
- Se necessario, aprire la bocca e controllare la respirazione.
- Se la vittima non respira, iniziare immediatamente la respirazione artificiale (**Fig. 3-2**): inclinare la testa, chiudere le narici, fare aderire la bocca a quella della vittima e praticare 4 respirazioni veloci.

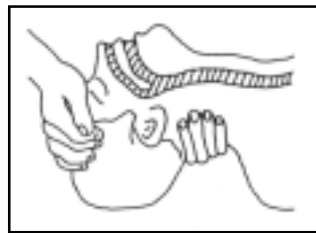


Figura 3-1



Figura 3-2

- Controllare il battito cardiaco (**Fig. 3-3**); in assenza di battito, iniziare immediatamente il massaggio cardiaco (**Fig. 3-4**) comprimendo lo sterno approssimativamente al centro del torace (**Fig. 3-5**).



Figura 3-3



Figura 3-4

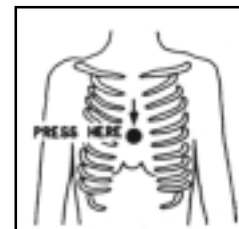


Figura 3-5

- Nel caso di un solo soccorritore, questo deve tenere un ritmo di 15 compressioni alternate a 2 respirazioni veloci.
- Nel caso in cui i soccorritori siano due, il ritmo deve essere di una respirazione ogni 5 compressioni.

- Non interrompere il massaggio cardiaco durante la respirazione artificiale.
- Chiamare un medico prima possibile.

### 3.1.2 Se la vittima è cosciente

- Coprire la vittima con una coperta.
- Cercare di tranquillizzarla.
- Slacciare gli abiti e sistemare la vittima in posizione coricata.
- Chiamare un medico prima possibile.

## 3.2 Trattamento delle ustioni elettriche

### 3.2.1 Vaste ustioni e tagli alla pelle

- Coprire l'area interessata con un lenzuolo o un panno pulito.
- Non rompere le vesciche; rimuovere il tessuto e le parti di vestito che si fossero attaccate alla pelle; applicare una pomata adatta.
- Trattare la vittima come richiede il tipo di infortunio.
- Trasportare la vittima in ospedale il più velocemente possibile.
- Se le braccia e le gambe sono state colpite, tenerle sollevate.

Se l'aiuto medico non è disponibile prima di un'ora e la vittima è cosciente e non ha conati di vomito, somministrare una soluzione liquida di sale e bicarbonato di sodio: 1 cucchiaino di sale e mezzo di bicarbonato di sodio ogni 250ml d'acqua. Far bere lentamente mezzo bicchiere circa di soluzione per quattro volte e per un periodo di 15 minuti. Interrompere qualora si verificassero conati di vomito.



Non somministrare alcolici

### 3.2.2 Ustioni Meno gravi

- Applicare compresse di garza fredde (non ghiacciate) usando un panno il più possibile pulito.
- Non rompere le vesciche; rimuovere il tessuto e le parti di vestito che si fossero attaccate alla pelle; applicare una pomata adatta.
- Se necessario, mettere abiti puliti ed asciutti.
- Trattare la vittima come richiede il tipo di infortunio.
- Trasportare la vittima in ospedale il più velocemente possibile.
- Se le braccia e le gambe sono state colpite, tenerle sollevate.

## 4. Descrizione Generale

Il TEX100 è un eccitatore per radiodiffusione audio in modulazione di frequenza con frequenza di funzionamento programmabile da 87.5 a 108 MHz in passi da 10 kHz, in grado di erogare una potenza regolabile fra 2 e 100 W su un carico standard da 50 Ohm . Questo eccitatore è contenuto in un box metallico alto 3 HE predisposto per montaggio in rack standard da 19”.

Sul pannello frontale sono presenti le regolazioni di potenza d’uscita, del livello d’ingresso audio ed il misuratore analogico dei parametri fondamentali di funzionamento, oltre al selettore della frequenza di lavoro e a diversi LED.

Sul pannello posteriore si trovano i connettori di ingresso rete, ingresso audio, uscita RF ed il connettore per telemetria.

La macchina è proposta in due versioni: la versione mono/MPX (TEX100) e la versione stereo (TEX100/S).

Il TEX100/S incorpora un codificatore stereofonico che garantisce un’ottima separazione stereofonica ed un basso livello di distorsione armonica. Tramite un comando sul pannello frontale è possibile selezionare il modo di funzionamento “Stereo” o “mono/MPX” (cioè con esclusione del coder stereofonico e l’uso dell’ingresso “Right” come ingresso “mono” e del “Left” come ingresso composito a larga banda (MPX).

Il TEX100 (versione mono/MPX) può essere utilizzato per trasmissione monofonica oppure, con l’impiego di un coder stereofonico esterno, per trasmissione stereofonica.

Entrambe le versioni includono due ingressi per sottoportanti, utilizzabili per trasmissione RDS (Radio Data System) o SCA.

Caratteristiche di rilievo del TEX100 sono: bassi valori di distorsione e di intermodulazione audio (tipicamente 0,03%) e un alto rapporto segnale rumore (tipicamente -80 dB).

La macchina dispone di un selettore di tensione sul primario del trasformatore di alimentazione ne permette l’utilizzo con le comuni tensioni di rete.

I parametri dell’eccitatore sono verificabili tramite un multimetro analogico presente sul pannello frontale. Le misure effettuate con il multimetro analogico sono identificate e selezionabili da un selettore rotativo.

Il commutatore permette di selezionare la frequenza con passi di 10 kHz (si noti che le normative vigenti in alcuni paesi prevedono l’obbligo di trasmissione su canali con spaziatura di 100 kHz; per questo motivo, il TEX100, viene fornito a richiesta con passo di selezione di frequenza di 100 kHz).

Sono presenti sul pannello frontale tre LED rossi di allarme che indicano rispettivamente lo stato di non aggancio del PLL, l'eccesso di ROS in uscita o temperatura interna troppo elevata, e il blocco della macchina da parte di un comando esterno (interlock).

Sono inoltre presenti tre LED verdi di diagnostica che segnalano la presenza delle tensioni +12V, +15V e +28V che alimentano le varie schede dell'eccitatore.

Nella versione stereofonica, sono presenti due pulsanti per selezionare tra il funzionamento in modalità Mono/MPX oppure Stereo e di escludere la sottoportante 19 kHz dal segnale codificato.

Per entrambi i modelli, sul pannello frontale è presente un selettore per l'impostazione del livello degli ingressi audio. Questi possono essere regolati ai valori fissi di -9, -6, -3, 0 o +6 dBm (per 75 kHz di deviazione), oppure si può selezionare una posizione nella quale gli ingressi possono andare da -12 a +9 dBm e la regolazione per il livello di deviazione corretto viene effettuata tramite due trimmer accessibili dal pannello.

La frequenza di lavoro è garantita da un oscillatore di riferimento compensato in temperatura e mantenuta da un sistema a PLL (Phase Locked Loop). Il TEX100 raggiunge l'aggancio in frequenza in un tempo massimo di trenta secondi dall'accensione.

L'eccitatore contiene la circuiteria di controllo per le seguenti funzioni:

- controllo automatico della potenza di uscita (mantiene il livello prefissato su tutta la banda di frequenza al variare delle condizioni di lavoro, basandosi eventualmente anche su due segnali di feedback esterni)
- protezione dello stadio finale da eccesso di onde stazionarie (interno o esterno), o da eccesso di temperatura.

Oltre a questi controlli, sono presenti dei circuiti di protezione che permettono di limitare la potenza massima di uscita, e proteggono contro sovratensioni dell'alimentatore.

Lo stadio amplificatore RF è di tipo a larga banda e garantisce una potenza di uscita regolabile fino a 100W su tutta la banda FM.

Un filtro passa basso in uscita permette l'utilizzo del TEX100 come trasmettitore direttamente in antenna: le emissioni armoniche sono infatti ridotte al di sotto dei livelli permessi dalle normative internazionali, come CCIR o FCC.

Il TEX100 è progettato in modo modulare: le diverse funzionalità sono eseguite da moduli collegati direttamente con connettori maschi e femmine o con cavi flat terminati da connettori. Questo tipo di progettazione facilita le operazioni di manutenzione e l'eventuale sostituzione di moduli.

## 5. Guida rapida all'installazione ed uso

Questo capitolo ha lo scopo di riassumere i punti necessari per l'installazione della macchina. Nel caso qualche punto non risultasse completamente chiaro, ad esempio quando si utilizza la macchina per la prima volta, si consiglia di leggere con attenzione per intero il manuale.

### 5.1 Preparazione

Disimballare l'eccitatore e prima di ogni altra operazione verificare l'assenza di eventuali danni dovuti al trasporto. Controllare in particolare che tutti i connettori siano in perfette condizioni.

Controllare che il valore della tensione di alimentazione coincida con la tensione di rete disponibile. Il valore della tensione è indicato dal simbolo di una freccia sul blocco cambiatensione/portafusibile. Se necessario, estrarre il blocchetto facendo leva con un cacciavite, ruotarlo in modo che sia indicato il valore corretto e reinserirlo.

Le capacità di corrente dei fusibili sono le seguenti:

- Alimentazione (nel blocchetto cambiatensione):
 

230-240V	3.15A 5X20
100-120V	6.3A 5X20
- P.A. Fuse            8A 10X38
- Fuse                 6A 10X38

A questo punto, con un piccolo cacciavite occorre accertarsi che il comando "PWR ADJ" sia ruotato completamente in senso antiorario.



**NOTA:** Il comando è un trimmer multigiri per cui è necessario sincerarsi che il comando sia in effetti arrivato al minimo.

Di norma l'apparecchio viene consegnato con tale regolazione al minimo.



**NOTA:** In tale posizione, quando l'apparecchio viene messo in funzione, la potenza in uscita è di circa 5W.

Collegare al connettore "N" dell'uscita RF che si trova sul pannello posteriore un carico fittizio in grado di dissipare una potenza maggiore o uguale a 100 W continui o il cavo dell'antenna. E' possibile connettere in serie fra l'eccitatore ed il carico un wattmetro passante, al fine di verificare la corretta indicazione del wattmetro interno, come mostrato in Figura 5.1.

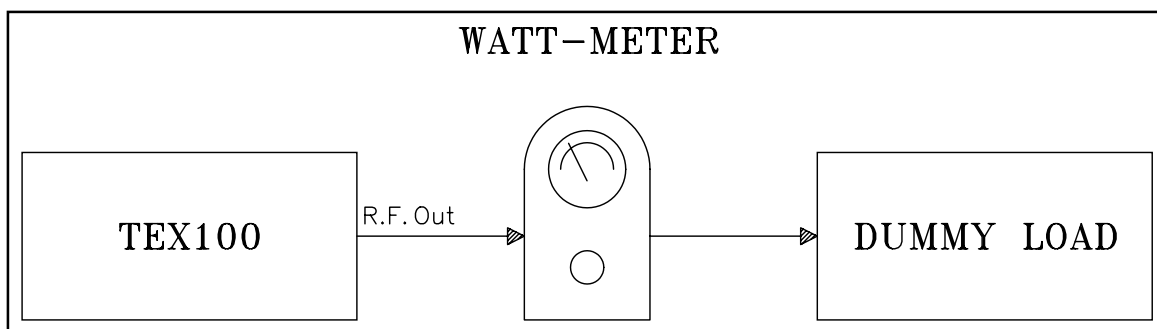


Figura 5.1

Collegare al connettore posteriore di tipo BNC REMOTE 3 (RF mute) un cavetto alla cui estremità sia connesso un interruttore in grado di creare un corto circuito tra schermo e conduttore centrale, e posizionarlo in modo da ottenere il corto circuito. Avere a disposizione un cavetto di questo tipo non è indispensabile, ma risulta comodo quando si vuole abilitare e disabilitare velocemente l'emissione di potenza.

Controllare che il TEX100 sia spento.

Collegare il cavo di rete alla presa VDE sul retro della macchina.



**NOTE:** E' indispensabile che l'impianto elettrico sia provvisto di messa a terra per assicurare sia la sicurezza degli operatori che il corretto funzionamento dell'apparato.

## 5.2 Uso

Selezionare la frequenza desiderata tramite il selettore. Il selettore di frequenza è composto da cinque cifre, che rappresentano rispettivamente (da sinistra a destra) centinaia, decine ed unità di MHz, centinaia e decine di kHz. Esempi di configurazioni corrette sono:

**0 9 8 4 5**

98.45 MHz

**1 0 3 9 0**

103.90 MHz

Tenere presente che se si imposta una frequenza non compresa tra i due valori estremi della banda 87.50 e 108.00 MHz, è possibile che la macchina trasmetta ugualmente ad una frequenza diversa da quella impostata.



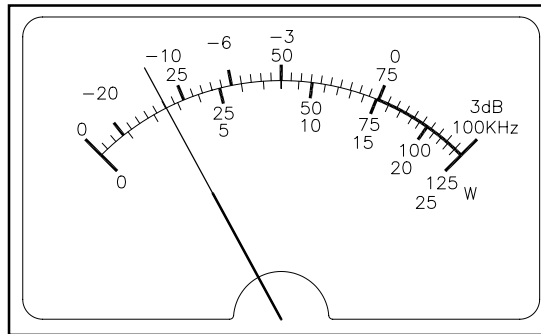
**NOTA:** La trasmissione al di fuori della banda di frequenze consentita (normalmente 87.5-108MHz) in alcuni paesi è reato e perseguibile per legge. Per questo motivo, il TEX100 può essere equipaggiato a richiesta con un dispositivo che impedisce la trasmissione su frequenze diverse da quelle consentite.

Porre l'interruttore di accensione su ON e verificare l'accensione della spia rossa UNLOCK e delle spie verdi relative alle tensioni di funzionamento.



Entro 30 sec. si dovrà verificare lo spegnimento del led rosso UNLOCK; questo indica che l'oscillatore è agganciato sulla frequenza di lavoro impostata.

Dopo l'aggancio della macchina sulla frequenza impostata, azionare l'interruttore esterno collegato al connettore REMOTE rimuovendo il corto-circuito fra massa e centrale; in questo modo viene abilitata la potenza in uscita, che all'uscita dalla fabbrica è impostata al minimo, corrispondente a circa 5W. Per effettuare questa lettura sincerarsi che il selettore di misura sia posizionato su FWD e leggere il valore sulla scala dei 120 W (fondo scala):



Con un piccolo cacciavite ruotare il trimmer PWR ADJ in senso orario e constatare un graduale aumento della potenza in uscita, fino al massimo di 100W. E' possibile eventualmente verificare la correttezza del valore con il wattmetro passante, tenendo presente che una tolleranza di  $\pm 10\%$  è normale per questo tipo di strumentazione.

Lasciando la potenza a 100 W, impostare una nuova frequenza notevolmente distante dall'ultima: si verificherà che si avranno contemporaneamente l'accensione della spia UNLOCK e l'azzeramento completo della potenza in uscita; solamente allo spegnimento del led (nuova frequenza agganciata) si tornerà ad avere potenza in uscita.

Di seguito sono descritte per verificare le funzionalità del TEX100.

- Verifica del controllo automatico di potenza

E' consigliabile iniziare tale operazione impostando la frequenza di 87.50MHz e, ottenuto l'aggancio, regolare PWR ADJ per 50W in uscita.

Ora senza più agire su PWR ADJ, spostando la frequenza con salti di 4 o 5MHz, verificare che la potenza in uscita rimanga ad un valore costante, cioè 50W.

- Verifica accensione allarme R.O.S.

Per tale prova regolare il comando PWR ADJ per la minima potenza. Scollegare il carico dall'uscita, aumentare la potenza e constatare l'accensione della spia R.O.S..

Ora, verificare, che la potenza riflessa non supera 25% della potenza in uscita e che, una volta superata la soglia d'intervento, la potenza diretta in uscita cala per evitare

che lo stadio finale possa essere danneggiato.

Ricollegare il carico di uscita e verificare che l'indicazione "REF" vada a zero, che il led "SWR" si spenga e che l'indicazione "PWR FWD" salga a 100 W.

- Verifica misuratore di deviazione

La sensibilità d'ingresso è dipende dalla posizione del slettore INPUT LEVEL; nella posizione -12/+9 dipende dalle regolazioni dei trimmer L/Mpx e R/Mono.

La seguente procedura si riferisce ad un TEX100/S. Per la versione Mono/MPX, procedere in modo analogo.

- Porre il selettore di misura sulla posizione L/MPX.
- Collegare un generatore audio a bassa distorsione agli ingressi Left e Right.
- Posizionare il comando INPUT LEVEL su 0dBm.
- Iniettare ora un tono a 400 Hz con ampiezza di 0dBm (775 mV RMS).
- Impostare la modalità stereo con tono pilota inserito (i due led relativi devono essere accesi).
- Verificare sulla scala interna (fondo scala +3dB) la lettura di 0 dB.
- Ripetere l'operazione per la misura dell'ingresso Right.
- In queste condizioni, verificare che la deviazione misurata sullo strumento (posizione del selettore "DEV") sia di 75 kHz.

### **5.3 Funzionamento con Stereo Coder Interno (TEX100/S)**

Attivare la funzione STEREO ed il tono pilota con i relativi pulsanti sul pannello frontale; l'accensione di due led verdi conferma l'attivazione delle funzioni.

Selezionare la sensibilità degli ingressi audio Left e Right in funzione del livello fornito dalla sorgente utilizzata. Collegare la sorgente utilizzata agli ingressi bilanciati LEFT e RIGHT.

Verificare sul multimetro che i livelli audio Left e Right siano quelli previsti selezionando l'ingresso desiderato con il selettore di misura. Selezionando la posizione DEV con il selettore è possibile leggere l'effettivo livello di modulazione sullo strumento analogico.

### **5.4 Funzionamento con Stereo Coder Esterno**

Connettere l'uscita della sorgente stereo all'ingresso MPX.

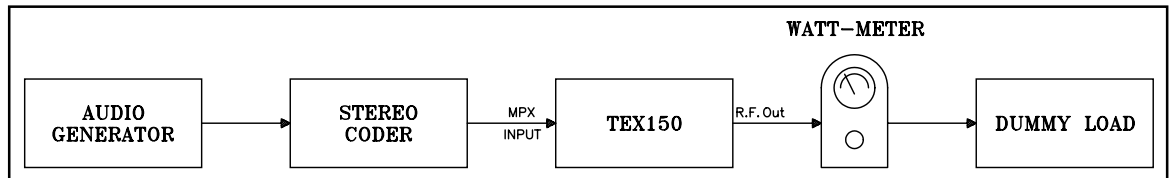


Figura 5.2

Agire sul coder stereo esterno al fine di ottenere in uscita la sola sotto portante stereo 19KHz. Quindi verificare l'assenza assoluta di segnali sugli ingressi destro e sinistro dell'encoder.

Regolare il livello di uscita dell'encoder fino ad ottenere il livello corretto come visualizzato sullo strumento analogico del TEX100, tipicamente 7,5 kHz. Immettere i segnali audio sui canali destro e sinistro e regolare la sensibilità d'ingresso dell'encoder fino ad ottenere (con entrambi i canali inseriti), una lettura della deviazione di picco di 75 kHz.

## 5.5 Trasmissione Monofonica

Collegare all'ingresso MONO (questo ingresso è di tipo bilanciato) la sorgente di segnale (mixer audio, ricevitore, compressore etc.), e posizionare il comando INPUT LEVEL sul livello desiderato.

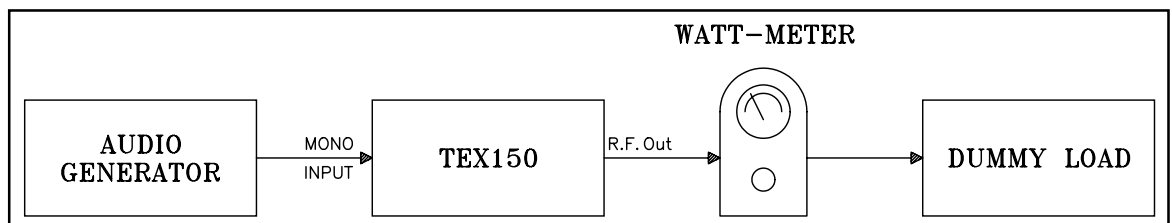


Figura 5.3

Regolare il livello del segnale dell'apparecchio connesso al TEX100 (con il segnale audio presente) fino ad avere un valore di deviazione di picco di 75 kHz.



**NOTA:** Si ricorda che secondo gli standard internazionali la deviazione massima ammessa per trasmissioni radiofoniche in modulazione di frequenza è di 75KHz. Un eccesso rispetto a tale valore comporta una degradazione della qualità di trasmissione e rappresentare una violazione delle leggi e regolamenti in vigore.

*Pagina lasciata intenzionalmente in bianco*

## 6. Descrizione Esterna

Questo capitolo descrive gli elementi presenti nel pannello frontale e posteriore del TEX100.

### 6.1 Pannello Frontale (versione stereo TEX100/S)

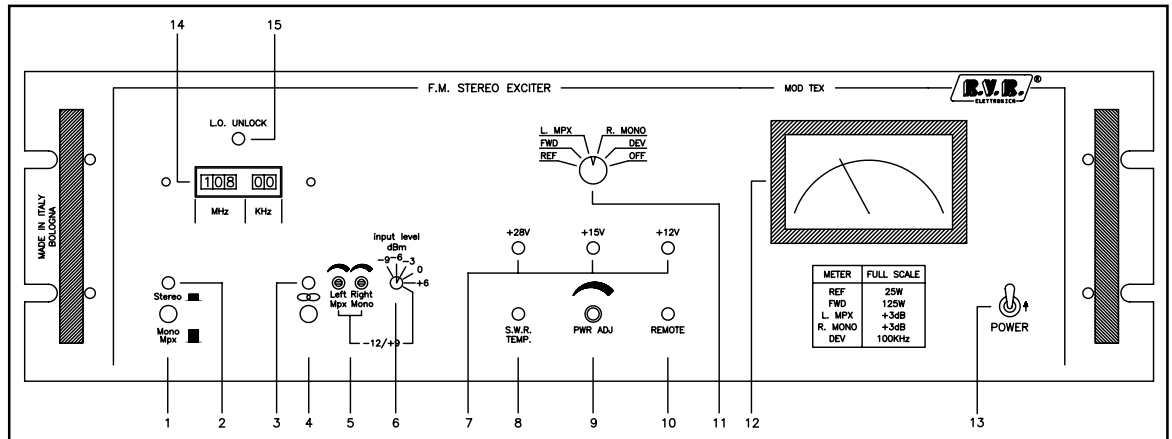


Figura 6.1

- |                    |                                                                                                                                                                                                                                                                                                                      |
|--------------------|----------------------------------------------------------------------------------------------------------------------------------------------------------------------------------------------------------------------------------------------------------------------------------------------------------------------|
| [1] STEREO/MONO    | Commutatore per modo di funzionamento Stereo o Mono/MPX                                                                                                                                                                                                                                                              |
| [2] STEREO LED     | Quando acceso, indica il modo di funzionamento Stereo                                                                                                                                                                                                                                                                |
| [3] 19KHz LED      | Quando acceso, indica la presenza del tono pilota a 19KHz                                                                                                                                                                                                                                                            |
| [4] MODE SELECTOR  | Commutatore per inclusione/esclusione del tono pilota all'interno del segnale MPX                                                                                                                                                                                                                                    |
| [5] L/MPX & R/MONO | Trimmer per la regolazione dei livelli di ingresso L/MPX e R/MONO; quando il selettore dei livelli di ingresso [6] è ruotato completamente in senso orario, i livelli degli ingressi possono essere regolati con continuità fra -12 e +9 dBm                                                                         |
| [6] INPUT LEVEL    | Selettore dei livelli di ingresso, con 5 posizioni da -9 a +6 dBm, più una posizione per regolazione continua.                                                                                                                                                                                                       |
| [7] SUPPLY LEDS    | Indicano la presenza delle rispettive tensioni interne di alimentazione                                                                                                                                                                                                                                              |
| [8] SWR + TEMP     | Quando acceso, indica che la potenza riflessa ha superato i 10 W oppure che la temperatura ha superato il livello di allarme.                                                                                                                                                                                        |
| [9] PWR ADJ        | Trimmer multigiri per la regolazione della potenza d'uscita dell'eccitatore. L'AGC consente di mantenere costante il livello d'uscita settato                                                                                                                                                                        |
| [10] REMOTE        | Quando acceso, indica che l'eccitatore è disattivato da un controllo remoto                                                                                                                                                                                                                                          |
| [11] MEAS. SELET.  | Selettore rotativo della grandezza misurata dallo strumento analogico                                                                                                                                                                                                                                                |
| [12] METER         | Strumento analogico utilizzato per visualizzare i seguenti parametri di funzionamento:<br>Potenza diretta, 125 W fondo scala<br>Potenza riflessa, 25 W fondo scala<br>Deviazione 100 kHz fondo scala<br>Livello di ingresso canale destro +3 dB fondo scala<br>Livello di ingresso canale sinistro +3 dB fondo scala |
| [13] POWER         | Interruttore di accensione (alimentazione di rete)                                                                                                                                                                                                                                                                   |
| [14] MHz/KHz       | Selettore di frequenza a rotazione                                                                                                                                                                                                                                                                                   |
| [15] L.O. UNLOCK   | Quando acceso, indica che il l'oscillatore locale non è agganciato alla frequenza di riferimento. La potenza di uscita in queste condizioni è ridotta a zero.                                                                                                                                                        |

## 6.2 Pannello Frontale (versione mono TEX100)

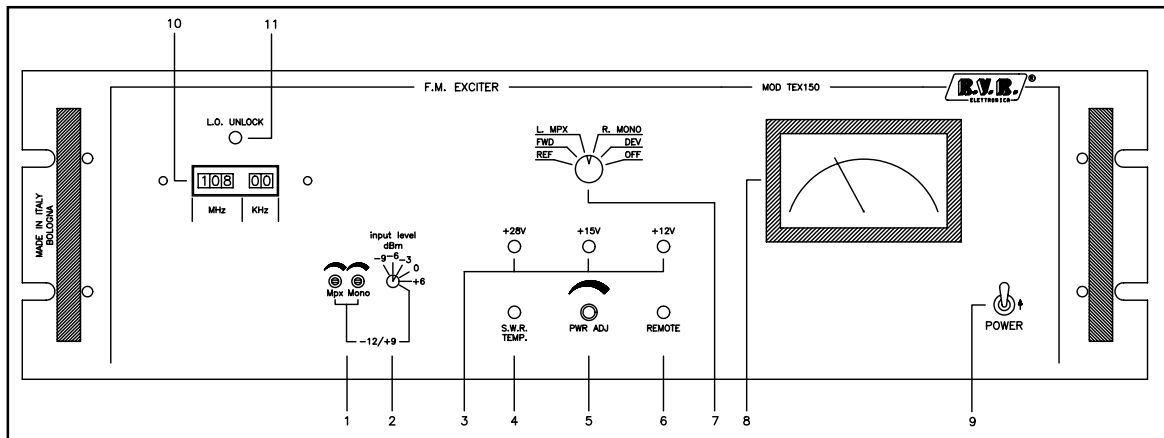


Figura 6.2

- [1] L/MPX & R/MONO Trimmer per la regolazione dei livelli di ingresso L/MPX e R/MONO; quando il selettore dei livelli di ingresso [2] è ruotato completamente in senso orario, i livelli degli ingressi possono essere regolati con continuità fra -12 e +9 dBm
- [2] INPUT LEVEL Selettore dei livelli di ingresso, con 5 posizioni da -9 a +6 dBm, più una posizione per regolazione continua.
- [3] SUPPLY LEDS Indicano la presenza delle rispettive tensioni interne di alimentazione
- [4] SWR + TEMP Quando acceso, indica che la potenza riflessa ha superato i 10 W o che la temperatura ha superato il livello di allarme
- [5] PWR ADJ Trimmer multigiri per la regolazione della potenza d'uscita dell'eccitatore. L'AGC consente di mantenere costante il livello d'uscita settato
- [6] REMOTE Quando acceso, indica che l'eccitatore è disattivato da un controllo remoto
- [7] MEAS. SELECT. Selettore rotativo della grandezza misurata dallo strumento analogico
- [8] METER Strumento analogico utilizzato per visualizzare i seguenti parametri di funzionamento:  

Potenza diretta,	125 W	fondo scala
Potenza riflessa,	25 W	fondo scala
Deviazione	100 kHz	fondo scala
Livello di ingresso canale Mono	+3 dB	fondo scala
Livello di ingresso canale MPX	+3 dB	fondo scala
- [9] POWER Interruttore di accensione (alimentazione di rete)
- [10] MHz/KHz Selettore di frequenza a rotazione
- [11] L.O. UNLOCK Quando acceso, indica che il l'oscillatore locale non è agganciato alla frequenza di riferimento. La potenza di uscita in queste condizioni è ridotta a zero.

## 6.3 Pannello Posteriore

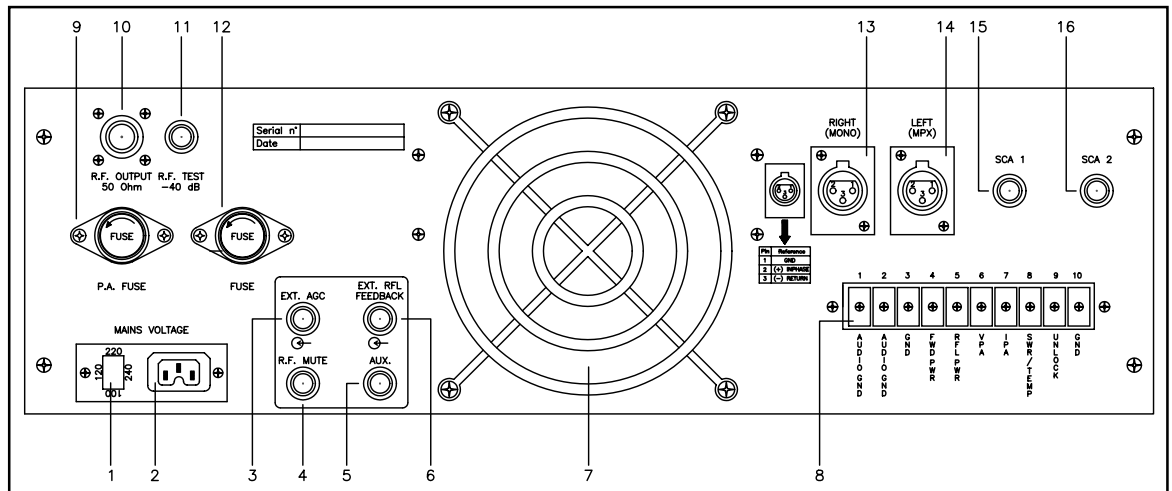


Figura 6.3

[1] FUSE BLOCK	Blocchetto portafusibili e cambiatensione. Usare un piccolo cacciavite per cambiare fusibile o tensione. Girare il blocco portafusibili e posizionarlo in modo che la freccia corrisponda alla tensione di funzionamento desiderata
[2] PLUG	Presca di alimentazione
[3] REMOTE 1	Connettore BNC, ingresso AGC esterno
[4] REMOTE 2	Connettore BNC, ingresso "reflected feedback" esterno
[5] EXT REF 1KHz	Riferimento esterno 1KHz (opzionale)
[6] REMOTE 3	Connettore BNC. Chiudendo il pin centrale a massa, la potenza d'uscita è ridotta a zero finché il collegamento non viene rimosso. Quando viene usato con un amplificatore R.V.R., questo connettore viene collegato con il connettore REMOTE o "Interlock" dell'amplificatore di potenza
[7] FAN	Ventola per il raffreddamento forzato
[8] TELEMETRY	Morsetti per telemetria
[9] P.A.. FUSE	Fusibile di protezione dell'amplificazione di potenza 8A
[10] R.F. OUTPUT	Connettore tipo N per uscita RF, 50 Ohm
[11] R.F. TEST POINT	Uscita a -40 dB rispetto al livello di potenza in uscita
[12] FUSE	Fusibile di protezione generale 6A
[13] RIGHT (MONO)	Connettore isolato BNC per la versione FCC; connettore "cannon XLR" per la versione CCIR con ingresso bilanciato
[14] LEFT (MPX)	Connettore BNC isolato per la versione FCC; connettore "cannon XLR" per la versione CCIR con ingresso bilanciato
[15] SCA 1	Connettore BNC, ingresso sottoportanti "SCA1"
[16] SCA 2	Connettore BNC, ingresso sottoportanti "SCA2"; può essere selezionato internamente come uscita per tono pilota 19 kHz

## 6.4 Descrizione Connettori

### 6.4.1 Sinistro (MONO) / Destro (MPX Bal)

Tipo: XLR femmina



- |   |          |
|---|----------|
| 1 | GND      |
| 2 | Positivo |
| 3 | Negativo |



## 7. Specifiche Tecniche

### 7.1 Specifiche tecniche

Dimensioni Pannello	483 mm (19") x 132.50 mm (5.20") (3 HE)
Profondità	345 mm (13.7")
Peso	15 Kg
Capo di temperatura	-10 °C , +50 °C

### 7.2 Specifiche elettriche

#### Generali

Alimentazione A.C.	117-230 V $\pm$ 10%, 50-60 Hz singola fase
Consumo di potenza	Consumo di potenza 230 W
Raffreddamento	Ventilazione forzata
Campo di frequenze	da 87.5 a 108 MHz in passi di 10 KHz
Potenza di uscita regolabile	Regolabile 5 a 100 W
Controllo automatico del livello di uscita	Stabilizza il livello RF del livello di uscita settato con riferimento interno o esterno
Protezione V.S.W.R.	La potenza di uscita massima viene diminuita in modo proporzionale all'aumentare della potenza riflessa; questo controllo agisce con riferimento interno o esterno
Impedenza di uscita	50 Ohm
Connettore di uscita	Tipo N standard
Controllo di temperatura	Interviene in caso di eccesso di temperatura dello stadio finale riducendo la potenza di uscita
Soppressione armoniche	> -70 dB
Soppressione delle spurie	> -80 dB
Distorsione di intermodulazione	0.05% o meno, misurati con composito toni 1 kHz e 1.3 kHz, rapporto 1:1 a 100% di modulazione
Stabilità in frequenza	$\pm$ 500 Hz (tipicamente $\pm$ 300 Hz) da 0° a 50°C
Tipo di modulazione	Modulazione diretta FM della frequenza fondamentale
Deviazione di frequenza	$\pm$ 75 kHz nominale
Distorsione armoniche	< 0.05% (tipicamente 0.01%)
Rapporto segnale/ruomore FM	> 75 dB mono, > 70 dB stereo riferita a 75 kHz di deviazione in banda da 30 Hz a 15kHz band RMS.
AM residua (asincrono)	circa 0.05% = 65 dB RMS
AM Residua (sincrono)	0.1% = 60 dB
Preenfasi	50 $\mu$ s $\pm$ 2% o 75 $\mu$ s $\pm$ 2% selezionabili internamente
Impedenza audio d'ingresso	10 kOhm bilanciati o 50 kOhm sbilanciati (600Ohm a richiesta)
Livello audio d'ingresso	Regolabile su -9 a +6 dBm su 5 posizioni con continuità da -12 a +9 dBm
Cambio di frequenza audio	30-15000 Hz, ingresso MONO 30-10000 H, ingresso MPX
Filtro audio d'ingresso	> 45 dB a 19 kHz (mono) > 40 dB da 20 kHz a 100 kHz
Risposta in frequenza ingresso MONO	$\pm$ 0.3 dB da 30 Hz a 15 kHz
Risposta in frequenza MPX	$\pm$ 0.5 dB da 30 Hz a 75 kHz
Separazione Stereo	> 45 dB (tipicamente 50 dB)

---

Frequenza del tono pilota	19 kHz $\pm$ 1 Hz
Livello del tono pilota	-20 dBm regolabile
Numero di ingressi SCA	2
Impedenza di ingresso SCA	1 kOhm sbilanciata
Livello di ingresso SCA	0 dBm per $\pm$ 7.5 kHz di deviazione
Risposta d'ingresso SCA	$\pm$ 0.5 dBm da 40 kHz a 100 kHz

---

## 8. Identificazione e Accesso ai Moduli

### 8.1 Identificazione dei Moduli

Il TEX100 è composto da diversi moduli interconnessi tra loro mediante connettori, in modo da facilitare le operazioni di manutenzione ed eventuali sostituzioni di componenti.

#### 8.1.1 Vista inferiore

La figura sottostante mostra la vista dal basso della macchina con l'indicazione dei diversi moduli.



- [1] Scheda ingressi audio
- [2] Alimentatore
- [3] Alimentatore switching
- [4] Strumento analogico
- [5] Scheda meter
- [6] Scheda coder stereo (per la versione stereo)  
Scheda Mono/MPX (per la versione mono)
- [7] Scheda allarmi

## 8.1.2 Vista superiore

La figura sottostante mostra la vista dall'alto della macchina con l'indicazione dei diversi componenti.



- [1] Scheda di amplificazione potenza
- [2] Filtro passa basso
- [3] Scheda ingressi audio
- [4] Scheda Main
- [5] Scheda selezione frequenza ("Contraves")
- [6] Scheda Meter
- [7] Strumento analogico
- [8] Trasformatore toroidale
- [9] Accoppiatore direzionale

## 8.2 Accesso ai moduli



**ATTENZIONE:** Quando l'eccitatore viene fatto funzionare con i coperchi rimossi, diventano accessibili punti soggetti a tensioni pericolose. Assicurarsi di disconnettere l'alimentazione dell'eccitatore prima di procedere a qualsiasi operazione di manutenzione che richieda la rimozione dei coperchi.

Le istruzioni di questo capitolo descrivono come accedere e rimuovere un modulo; per rimontare un modulo è sufficiente seguire le operazioni descritte nell'ordine inverso.

Per accedere ai moduli, svitare tutte le viti che fissano i coperchi della macchina. Dopo che i coperchi sono stati rimossi identificare, con l'aiuto delle viste dall'alto e dal basso, i moduli che interessano.

### 8.2.1 Sostituzione della scheda stereo coder

- Aprire il coperchio superiore e inferiore della macchina.
- Disconnettere i connettori J1, J3 e J4.
- Svitare i quattro dadi che fissano la scheda alle colonnette sullo chassis interno.
- Sfilare la manopola "Input Level". Per farlo, allentare la vite che si trova all'interno della manopola.
- Estrarre la scheda dai suoi supporti e contemporaneamente sfilare con molta attenzione i commutatori dal pannello frontale.

### 8.2.2 Sostituzione dell'amplificatore di potenza RF

Il modulo amplificatore di potenza è costituito da un blocco preassemblato in cui sono integrati i circuiti stampati, i dispositivi di potenza e l'aletta di raffreddamento.

Per rimuovere questo modulo, identificare in primo luogo con l'aiuto dello schema del cablaggio i diversi cavi collegati al modulo. Rimuovere il cavo dell'alimentazione di potenza dal modulo finale e dissaldare gli altri cavi. Disconnettere il cavo di ingresso RF.

A questo punto, togliere le viti che fissano il blocco del modulo amplificatore al retro della macchina e i dadi che lo fissano al fondo e rimuovere il modulo.

### 8.2.3 Sostituzione del transistor dell'amplificatore di potenza RF

Per questo modulo può essere necessario sostituire i soli transistor:

- Aprire il coperchio superiore della macchina.
- Svitare le due viti di fissaggio del transistor (BGY33, MRF317 o SD1480).
- Sostituire il transistor danneggiato.



**NOTA:** Durante la sostituzione del dispositivo rotto, è necessario porre molta attenzione alla posizione e all'inserimento dei pin del dispositivo, controllare che le viti di fissaggio del dispositivo siano correttamente fissate e controllare che la saldatura sia buona e senza impurità.



**NOTA:** Interporre tra il dispositivo ed il dissipatore uno strato di composto siliconico per componenti elettronici.

#### 8.2.4 Sostituzione della scheda Main

- Aprire il coperchio superiore della macchina.
- Disconnettere i connettori JP1, JP2, JP4 e CN1
- Svitare i dadi che fissano la scheda allo chassis interno.
- Rimuovere la scheda.

#### 8.2.5 Sostituzione della scheda audio input

- Aprire il coperchio inferiore della macchina.
- Scollegare i connettori CN1 e CN2.
- Svitare i due dadi di fissaggio dei due connettori BNC1 e BNC2 situati sul pannello posteriore.
- Dissaldare i sei fili (posizionati su EC1 e EC2) che collegano la scheda audio Input ai due connettori audio, RIGHT (mono) e LEFT (MPX).
- Estrarre la scheda.

#### 8.2.6 Sostituzione del modulo di alimentazione principale

- Aprire il coperchio superiore e inferiore della macchina.
- Rimuovere il cavo flat dalle clips che lo fissano dissipatore.
- tagliare le fascette che fissano il modulo di alimentazione al dissipatore.
- Rimuovere l'alimentatore switching con tutta la sua aletta.
- Svitare le due viti di fissaggio dei due ponti di diodi.
- Dissaldare i pin del dispositivo.
- Svitare le viti di fissaggio del dissipatore e sollevare la parte superiore del dissipatore facendo attenzione al cablaggio.
- Estrarre il dispositivo con molta attenzione.



**NOTA:** Durante la sostituzione del dispositivo danneggiato è necessario fare attenzione alla posizione dei pin dei dispositivi e al loro inserimento, controllare che le viti di fissaggio del dispositivo siano correttamente fissate e controllare che le saldature siano ben fatte e senza impurità.



**NOTA:** Interporre tra i dispositivi e il dissipatore un sottile strato di pasta termoconduttiva.

### 8.2.7 Sostituzione della scheda meter

- Aprire i coperchi superiore e inferiore della macchina.
- Svitare le quattro viti di fissaggio del pannello frontale.
- Svitare il dado contenuto all'interno del selettore di misura e il dado di fissaggio al pannello frontale.
- Scollegare i connettori CN1, CN2, CN3, CN6 e CN7 posto sulla scheda meter.
- Disconnettere il faston CN4.
- Rimuovere la scheda facendo attenzione ai vari led e regolazioni.

### 8.2.8 Sostituzione della scheda frequency selector

- Aprire il coperchio superiore della macchina.
- Svitare le quattro viti di fissaggio del pannello frontale.
- Disconnettere il connettore CN1 situato sulla scheda Contraves.
- Svitare le due viti di fissaggio della scheda poste sul pannello frontale.
- Estrarre la scheda Contraves.

### 8.2.9 Sostituzione della scheda Mono/MPX

- Aprire il coperchio superiore e inferiore della macchina.
- Disconnettere i connettori JP1, JP2 e JP3.
- Svitare i dadi di fissaggio della scheda MONO/MPX sullo chassis interno.
- Svitare la vite contenuta all'interno del selettore INPUT LEVEL e sfilarlo.
- Sollevare la scheda MONO/MPX dai suoi supporti e simultaneamente sfilarla facendo attenzione ai vari controlli posti sul pannello frontale.

### 8.2.10 Sostituzione della scheda Allarmi

- Aprire il coperchio superiore ed inferiore della macchina.
- Scollegare i connettori JP1 e JP2 della scheda coder stereo (o scheda Mono/MPX) per facilitare l'operazione.
- Scollegare i connettori CN1, CN2, CN3 e CN4.
- Svitare le dadi di fissaggio della scheda sullo chassis interno.
- Estrarre la scheda.

### 8.2.11 Sostituzione alimentatore switching

- Aprire il coperchio inferiore della macchina.
- Disconnettere il connettore JP1 e JP2 della scheda switching.
- Svitare le due viti di fissaggio del componente D2 e U1 posto sul dissipatore.
- Svitare le viti di fissaggio della scheda switching.
- Estrarre la scheda.

### 8.2.12 Sostituzione dell'accoppiatore direzionale

- Aprire il coperchio superiore ed inferiore della macchina.
- Scollegare il connettore di ingresso SMA.
- Dissaldare i tre fili che si collegano alla scheda meter.
- Svitare le viti di fissaggio dei due connettori posti sul pannello posteriore.
- Rimuovere la scheda.

### 8.2.13 Sostituzione della ventola

- Aprire il coperchio superiore ed inferiore della macchina.
- Svitare le viti di fissaggio del pannello posteriore per facilitare la sostituzione della ventola facendo attenzione ai fili di connessione.
- Svitare le viti che fissano l'amplificatore di potenza R.F. al pannello posteriore.
- Svitare le viti di fissaggio della ventola sul pannello posteriore.
- Dissaldare i due fili di alimentazione della ventola dal modulo di alimentazione principale.
- Rimuovere la ventola.

### 8.2.14 Sostituzione dello strumento analogico

- Aprire il coperchio superiore e inferiore della macchina.
- Svitare le viti di fissaggio del pannello frontale per facilitare la sostituzione della scheda facendo attenzione ai fili di connessione.
- Disconnettere il connettore CN3 sulla scheda meter.
- Rimuovere lo strumento analogico.



## 9. Teorie del Funzionamento

Le figure mostrano il diagramma a blocchi del TEX100 (fig. 9.1) e TEX100/S (fig. 9.2). I blocchi sono descritti nel seguito:

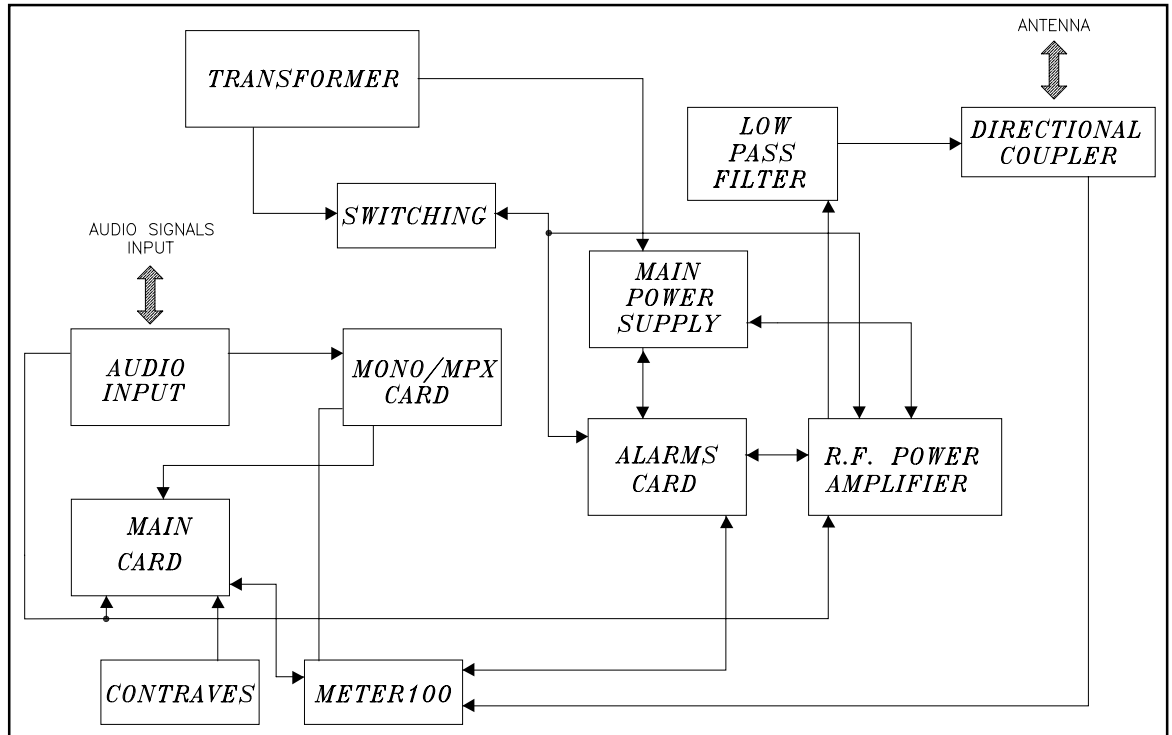


figura 9.1

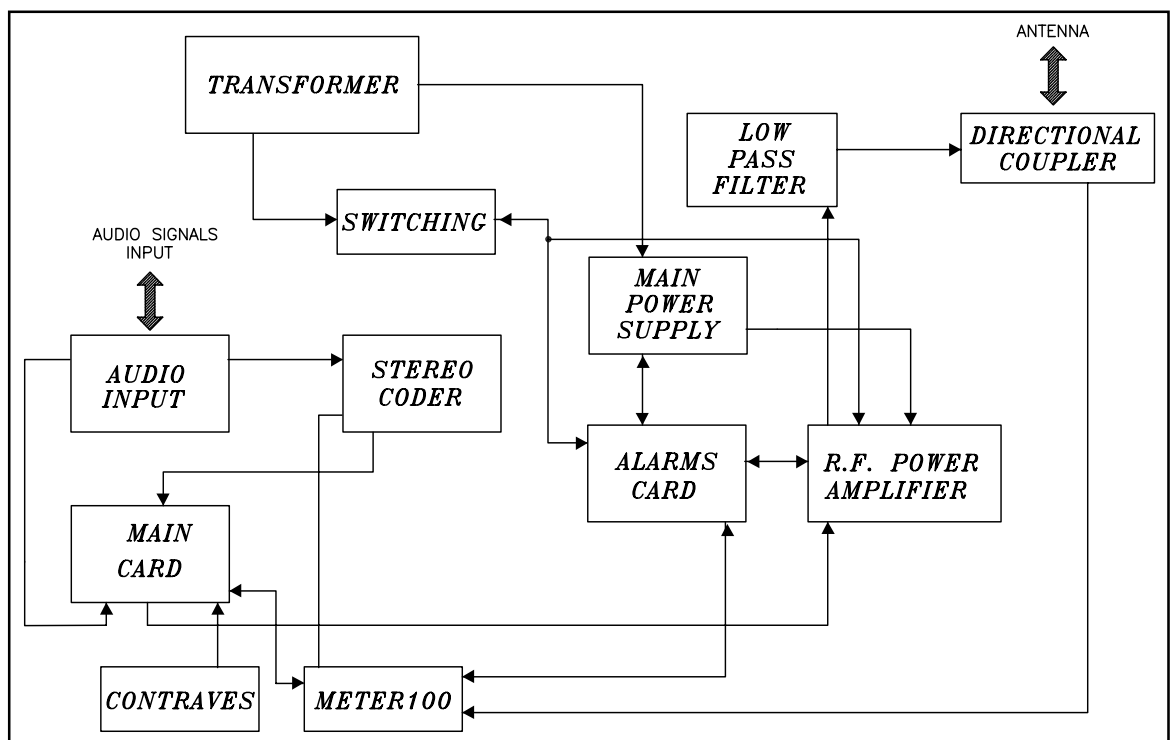


figura 9.2

## 9.1 Alimentazione

Questo circuito è formato da una scheda collocata su un dissipatore fissato nella parte centrale del piano intermedio.

Il trasformatore di rete presenta un ingresso selezionabile tra  $110 V_{AC}$  e  $240 V_{AC}$  e due secondari di uscita: A +18V (6.3A) e B +32V (10A).

Questo alimentatore è composto da due parti fondamentali: dopo un filtraggio "EMI" vi è una sezione a tensioni fisse che fornisce i valori +12V e +15V e una sezione regolabile di tipo switching ad alto rendimento (85-90 %) che fornisce la tensione variabile da +10 V a +28 V.

La +15V alimenta il coder/mixer, la main card, la scheda meter100 e la scheda protezioni; la +12V alimenta il driver (BGY33) dell'RF power amplifier e la tensione variabile 10/28V alimenta lo stadio finale di potenza (due MRF317 o due SD1480) dello stesso modulo.

La tensione variabile dello stadio finale viene variata tramite il comando esterno "PWR ADJ" e determina il livello della potenza di uscita RF dell'eccitatore. Il controllo automatico di potenza in uscita, garantisce il livello della potenza prefissato tramite il comando PWR ADJ su tutta la gamma di frequenze e al variare dei diversi parametri di funzionamento.

Questo controllo viene effettuato comparando la tensione fissata dal comando PWR ADJ con quella fornita dal misuratore di potenza in uscita.

Il driver dello stadio finale è composto da due parti separate, quella d'ingresso alimentata, come già detto da una tensione di +12V, e una d'uscita alimentata dall'alimentatore switching con una tensione variabile 4 -12V ottenuta parzializzando la tensione variabile 10-28V che alimenta lo stadio finale. Questo è necessario per rendere stabile il funzionamento della macchina anche a potenze ridotte.

## 9.2 Scheda audio input

Questa scheda è posizionata sul pannello posteriore dell'eccitatore.

In questa scheda transitano i segnali audio provenienti dall'esterno che vengono preventivamente ripuliti da eventuali interferenze dovute a segnali a radiofrequenza e successivamente inviati alla scheda coder mixer. Un apposito connettore rende disponibili all'esterno dell'apparecchiatura i principali parametri elettrici di funzionamento dell'eccitatore per eventuali controlli a distanza.

## 9.3 Scheda mixer / coder stereo (versione TEX100/S)

Questa scheda è posizionata nella parte inferiore del piano interno.

Questa scheda può funzionare come codificatore stereo oppure come semplice mixer dei diversi ingressi audio; il modo di funzionamento è selezionato tramite un apposito comando sul pannello frontale.

Nel funzionamento come codificatore stereofonico, il tono pilota a 19 kHz, e la frequenza di campionamento che permette di ottenere la porzione "L-R" del segnale multiplex e la soppressione della sottoportante a 38 kHz sono ottenuti da un oscillatore quarzato di riferimento.

I segnali "left" e "right" dopo la regolazione del livello, ottenuta agendo sull'apposito commutatore accessibile dal pannello frontale, vengono filtrati a 15 kHz ed eventualmente preenfattizzati (50uS CCIR o 75uS FCC) per poi essere inviati al sistema di multiplexing.

All'uscita si ha la miscelazione con i segnali audio provenienti dai due ingressi SCA.

Nel funzionamento come miscelatore (Mono/MPX) la parte di codifica stereo viene by-passata, l'ingresso "right" viene predisposto per un segnale di tipo monofonico (quindi filtrato a 15 kHz), mentre l'ingresso "left" viene predisposto per l'utilizzo come ingresso a banda larga con banda passante fino a 100 kHz; gli ingressi SCA rimangono invariati.

Tre raddrizzatori di picco rendono disponibili i livelli dei due ingressi left e right e il livello del segnale modulante complessivo sullo strumento analogico.

## **9.4 Amplificatore di potenza RF**

Lo stadio finale di potenza è montato direttamente su una aletta di raffreddamento che provvede alla dissipazione del calore generato, ed è racchiuso in un contenitore metallico schermato fissato nella parte centrale superiore del piano intermedio.

Il segnale RF proveniente dalla main card giunge allo stadio pilota (BLF244) con un livello di 300 mW (+25 dBm), viene amplificato ad un livello variabile a seconda della regolazione effettuata tramite il comando PWR ADJ esterno e quindi inviato allo stadio finale (SD1480) che provvede all'ultima amplificazione fino a 100 W massimi. Il segnale ottenuto viene poi trattato da un filtro passa basso che provvede all'eliminazione delle emissioni armoniche.

Un accoppiatore direzionale provvede alla lettura della potenza diretta e di quella riflessa dal carico; tali segnali vengono inviati all'alimentatore per gli opportuni controlli (V. descrizione alimentatore) e alla meter card.

Un prelievo a livello di -40 dB della potenza in uscita è disponibile su un connettore BNC sito nel pannello posteriore.

## **9.5 Meter Card**

Questa scheda si trova al centro del pannello anteriore.

Questo circuito riceve dall'alimentatore i segnali relativi alla potenza diretta e riflessa

provenienti dalla stadio finale di potenza, e dalla scheda Stereo Coder i segnali relativi alla deviazione e ai livelli del canale destro e sinistro. Questi segnali vengono normalizzati ed inviati allo strumento di misura analogico a seconda della selezione effettuata tramite il selettore rotante posto sul pannello frontale.

## **9.6 Scheda selezione frequenza (Contraves)**

Questa scheda è fissata nel lato sinistro del pannello frontale.

La scheda contiene un selettore rotativo (contraves) con cui l'utilizzatore può impostare il valore della frequenza di funzionamento. La frequenza impostata viene associata ad un segnale che viene inviato ai divisori di frequenza che si trovano sulla scheda PLL.

## **9.7 Scheda Alarms**

Questa scheda è fissata nella parte inferiore della macchina.

Questo circuito permette di regolare, tramite 7 trimmer, la soglia d'intervento del livello di uscita esterno ed interno, della protezione per eccesso di temperatura, per eccesso di R.O.S. esterno ed interno, e di preimpostare il valore massimo di potenza d'uscita.

Non esiste ripristino automatico in caso di anomalia, in quanto il trasmettitore provvede a diminuire la potenza d'uscita per continuare la trasmissione senza bloccarsi, anche se a potenza minima.

## **9.8 Scheda Mono/MPX (versione mono TEX100)**

Questa scheda è fissata nella parte inferiore della macchina.

Questa scheda rappresenta un Mixer Audio a 4 ingressi, due bilanciati (Mono e MPX) e due sbilanciati (SCA1 e SCA2).

Il livello d'ingresso dei segnali Mono e MPX può essere settato, tramite i relativi switch situati sul pannello frontale, su 5 posizioni fisse e su una variabile da - 12 dBm a +9 dBm (presettato a 0dBm).

Tramite i jumpers che si trovano sulla scheda, è possibile settare il valore della preenfasi a 50  $\mu$ S, 75  $\mu$ S o lineare. Inoltre è possibile inserire o disinserire un filtro passa basso a 15KHz.

## **9.9 Scheda Main**

Questa scheda è situata nella parte superiore sinistra della macchina.

Le funzionalità della scheda possono essere suddivise in tre sezioni, Audio, PLL e VCO.

**La sezione Audio** preleva il segnale audio proveniente dal coder mixer (per la versione Stereo) che viene amplificato e processato per compensare le distorsioni causate dai diodi varicap e quindi iniettato nella sezione VCO per effettuare la modulazione.

**La sezione digitale PLL** comprende un generatore di riferimento quarzato (opzionalmente si può utilizzare un riferimento esterno), una parte logica composta dai divisori di frequenza e il comparatore gestito dal microcontrollore.

Il generatore di riferimento genera una frequenza a 10 MHz che viene divisa per generare un segnale fisso a 1 kHz.

Tale segnale viene inviato al comparatore (LMX1501) e gestito tramite il microcontrollore (PIC16F877Q) che lo confronta con il segnale generato dal VCO opportunamente diviso in base alla frequenza di lavoro impostata sul selettore di frequenza.

La situazione di non aggancio (differenza dei due segnali diversa da 0) viene segnalata dall'apposito indicatore posto sul pannello anteriore.

All'uscita del comparatore vi è un segnale (RF PLL), il quale viene inviato ai varicap posti sulla scheda VCO.

**La sezione VCO** comprende uno stadio d'ingresso audio a bassa frequenza, un oscillatore controllato in tensione a basso rumore (VCO) e uno stadio pilota di amplificazione.

L'oscillatore controllato in tensione (VCO) genera il segnale sulla frequenza di funzionamento impostata sulla scheda con selettore rotativo (Contraves).

Questo segnale viene amplificato ad un livello di 300 mW (25 dBm) per poter pilotare lo stadio finale e per essere inviato alla sezione di controllo a PLL.

La frequenza di lavoro del VCO, dopo opportuna divisione, viene comparata ad una frequenza di riferimento ottenuta da un generatore ad alta stabilità e la tensione di errore, successivamente filtrata, viene utilizzata per garantire la stabilità della frequenza del VCO.



## 10. Procedure di Calibrazione

### 10.1 Regolazioni Interne



**Attenzione:** Il tipo di operazioni descritte in questo capitolo dovrebbero essere eseguite solo da personale tecnico esperto. Queste regolazioni non sono necessarie se non in caso di operazioni di manutenzione straordinaria. Aprendo la macchina si potrebbe far decadere la garanzia.

#### 10.1.1 Regolazioni della scheda stereo

Dopo aver sostituito la scheda Stereo Coder è necessario verificare ed eventualmente ritrarre i seguenti parametri.

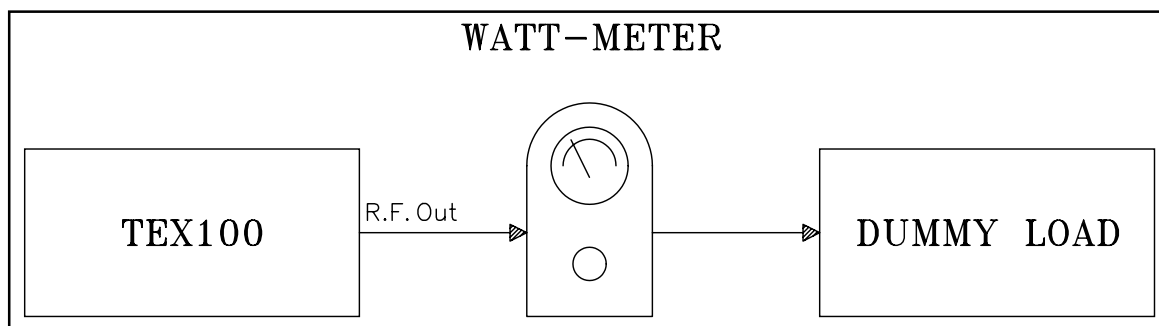


figura 10.1

- Posizionare il selettore INPUT LEVEL su 0 dBm (codificatore e tono pilota inseriti).
- Collegare un generatore audio ad onda sinusoidale a bassa distorsione sugli ingressi Left e Right.
- Collegare l'uscita RF del TEX100/S ad un carico fittizio 50 Ohm e 100 W min continui.
- Collegare il prelievo -40 dB (11 Fig.2) all'ingresso del proprio analizzatore di modulazione.
- Collegare all'uscita FM-MPX dell'analizzatore di modulazione uno stereo MEAS-Decoder.
- Accendere il TEX100/S e attendere l'aggancio del PLL.
- Regolare il segnale audio in uscita al generatore a 0 dBm (775mV RMS, 400Hz).
- Verificare utilizzando l'analizzatore di modulazione settato per misura di picco, che la deviazione sia di 75Khz; in caso contrario agire sui trimmer RV6 e RV7 della scheda madre nei TEX100 attuali o sul trimmer RV1 della scheda VCO nella versione precedente.
- Togliere il segnale audio su entrambi i canali, lasciando inserito il tono pilota, e verificare che sia presente una deviazione che può variare da 6,5KHz a 8KHz (tipicamente è 7,5KHz). Se si vuole ritoccare questa taratura agire su RV7.
- Togliere il segnale audio da un canale, esempio Right.



**NOTA:** Verificare che, togliendo un canale, l'uscita del generatore sia rimasta inalterata a 0dBm.

Misurare ora la separazione utilizzando il decoder stereo di misura, che deve essere maggiore di 45 dB. Ripetere l'operazione per il canale Left. Per massimizzare la separazione stereo, è possibile agire sul compensatore C41 (fase del tono pilota) e sui trimmer RV6 (separazione canale destro) e RV7 (separazione canale sinistro).

### 10.1.2 VCO card adjustment (old version)

Dopo la sostituzione della scheda VCO e dei relativi connettori, eseguire le seguenti procedure:

#### VERSIONE MONO

- Connettere un generatore audio all'ingresso Mono o MPX.

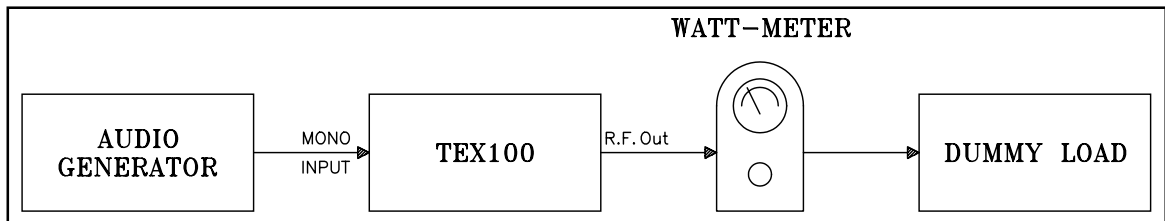


figura 10.2

- Accendere il TEX100, selezionare la frequenza di 98 MHz e selezionare 0 dBm sul selettore INPUT LEVEL con tono pilota inserito e stereofonia attiva.
- Connettere un carico fittizio da 100 W e 50 Ohm all'uscita RF.
- Connettere un analizzatore di modulazione al prelievo RF a -40 dB.
- Iniettare un tono a 400 Hz, 0 dBm (775 mV rms = 2,2 Vpp) all'ingresso Mono oppure a quello MPX.
- Configurare l'analizzatore di modulazione per ottenere la lettura della deviazione con i filtri 30 Hz- 200 kHz, analizzando la modulazione di frequenza con detector P+, e controllare che essa sia di 75 kHz. Se non lo è, regolare il trimmer R15.
- Verificare il corretto valore di deviazione sullo strumento analogico del TEX100.

#### VERSIONE STEREO

- Connettere un generatore audio agli ingressi Left e Right in parallelo
- Accendere il TEX100, selezionare la frequenza di 98MHz e selezionare 0 dBm sul selettore INPUT LEVEL, con (tono pilota inserito).
- Connettere un carico fittizio da 100 W e 50 Ohm all'uscita RF.
- Connettere un analizzatore di modulazione al prelievo RF a -40 dB.
- Iniettare un tono a 400 Hz, 0 dBm (775 mV rms = 2,2 Vpp) all'ingresso Left e Right.
- Configurare l'analizzatore di modulazione per ottenere la lettura della deviazione con i filtri 30Hz- 200KHz, analizzando la modulazione di frequenza con detector P+, e controllare che sia 75KHz.



- Verificare il corretto valore sullo strumento del TEX100.



**NOTA:** La deviazione può variare leggermente con la frequenza di funzionamento, si suggerisce di eseguire questa misura alla frequenza di funzionamento dell'eccitatore.

### 10.1.3 Regolazioni del modulo amplificatore di potenza RF

Non sono necessarie tarature dopo la sostituzione di questa scheda.

### 10.1.4 Regolazioni dell'alimentatore

Non sono necessarie tarature dopo la sostituzione di questa scheda. (Sia per la scheda principale che per la scheda switching).

### 10.1.5 Regolazioni della scheda audio input

Non sono necessarie tarature dopo la sostituzione di questa scheda.

### 10.1.6 Regolazioni della scheda meter

Dopo la sostituzione di qualsiasi scheda è necessario verificare la taratura delle misure in tutte le posizioni del selettore di misura:

- Inserire un tono a 400 Hz, 0 dBm agli ingressi Left e Right.
- Collegare un wattmetro passante tra l'uscita RF ed un carico fittizio da 50 Ohm 100 W.
- Regolare la potenza d'uscita a 100 W.
- Selezionare tramite il selettore le varie misure, verificare ed eventualmente tarare secondo la seguente tabella:

MISURA	VALORE	F.S.	TRIMMER	NOTA
R(MONO)	0dB	+3dB	R6	
L(MPX)	0dB	+3dB	R5	
FWD PWR	150W	125W	R8	
REF PWR	10W	50W	R7	1
DEV	VAR	100KHz	R4	
SWR LED	---	---	R23	



**NOTA:** 1 - Scollegare il carico solo per questa misura e regolare PWR ADJ per 50W di potenza diretta.

### 10.1.7 Regolazione della scheda Contraves

Non sono necessarie tarature dopo la sostituzione di questa scheda.

### 10.1.8 Taratura della scheda PLL (old version)

Dopo la sostituzione della scheda PLL, eseguire le seguenti procedure (osservare il setup della figura sottostante):

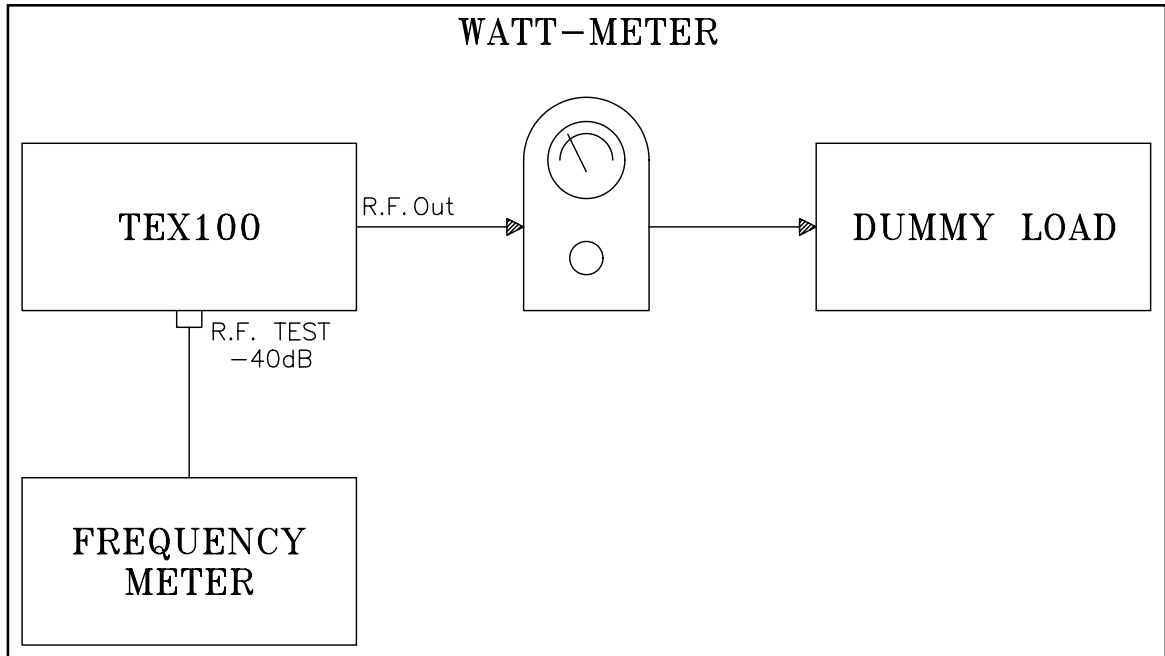


figura 10.4

- Accendere il TEX100, selezionare la frequenza di 98MHz.
- Attendere 10 minuti per avere una buona stabilizzazione termica della macchina.
- Controllare con un frequenzimetro se la frequenza di funzionamento è corretta. E' possibile minimizzare l'errore di frequenza agendo sul compensatore che si trova sulla scheda TCXO e che e' accessibile attraverso un foro della scatola della scheda PLL.

### 10.1.9 Regolazioni della scheda allarmi

Dopo la sostituzione della scheda allarmi, eseguire le seguenti procedure:

#### Regolazione AGC Interno

- Collegare un wattmetro passante tra l'uscita RF ed un carico fittizio da 50 Ohm 100 W.
- Regolare la potenza d'uscita al minimo ruotando il trimmer PWR ADJ completamente in senso antiorario e poi, accendere la macchina.
- Ruotare il trimmer R2, posto sulla scheda allarmi, completamente in senso orario.
- Aumentare la potenza d'uscita fino al massimo ruotando il trimmer PWR ADJ completamente in senso orario.
- Tarare il condensatore variabile C2 sull'accoppiatore direzionale per leggere,

tramite un voltmetro posto tra il contatto REF e massa, il valore di tensione minimo.

- Tarare il trimmer R2 per ottenere una lettura di 100 W sul wattmetro esterno.
- Selezionare con il selettore di misura la posizione FWD.
- Tarare il trimmer R8 sulla scheda per ottenere una lettura di 100W sullo strumento analogico del TEX100.

#### Regolazione VSWR Interno

- Collegare un wattmetro passante tra l'uscita RF ed un carico fittizio da 50 Ohm 100 W.
- Regolare la potenza d'uscita al minimo ruotando il trimmer PWR ADJ completamente in senso antiorario e poi, accendere la macchina.
- Ruotare il trimmer R7, posto sulla scheda allarmi, completamente in senso antiorario.
- Disconnettere il carico fittizio esterno.

Aumentare la potenza d'uscita fino al massimo ruotando il trimmer PWR ADJ completamente in senso orario. La potenza d'uscita deve aumentare lentamente perchè la protezione è in funzione. Se ciò non accadesse, sospendere tutte le operazioni e contattare il rivenditore.

- Tarare il trimmer R7 per ottenere una lettura di 10W sul wattmetro esterno.
- Selezionare con il selettore di misura la posizione REF.
- Tarare il trimmer R7 sulla scheda METER per ottenere una lettura di 10W sullo strumento analogico del TEX100.

#### Regolazione AGC Esterna

- Eseguire i setup successivamente raffigurati (fig. 10.5 e 10.6).

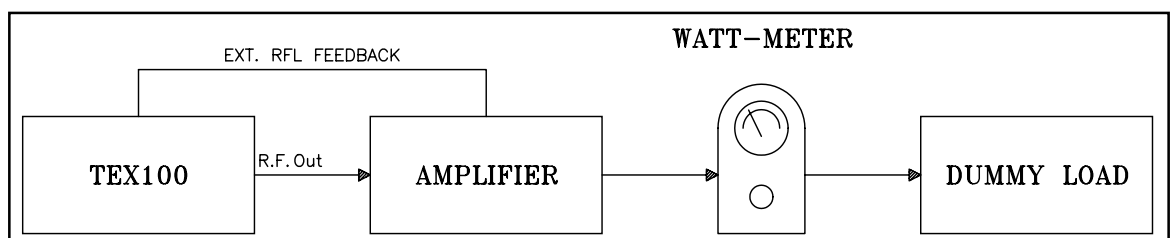


figura 10.5

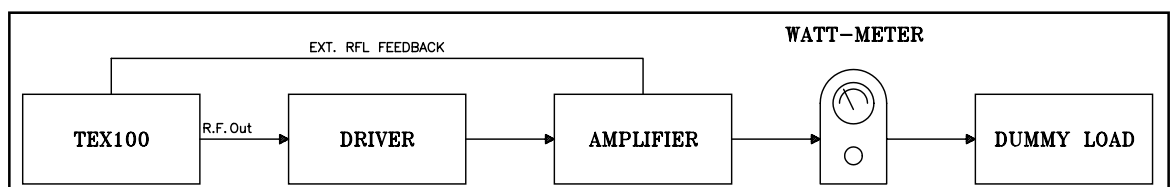


figura 10.6

- Regolare la potenza d'uscita al minimo ruotando il trimmer PWR ADJ completamente in senso antiorario, quindi accendere la macchina.
- Questa taratura è necessaria quando il TEX100 è connesso come eccitatore o driver in uno stadio finale di amplificazione. Inoltre, è necessario che l'ultimo stadio di amplificazione del sistema abbia una tensione di uscita proporzionale alla

potenza diretta d'uscita; inviare tale segnale al connettore REMOTE 1.

Aumentare la potenza d'uscita tramite PWR ADJ per ottenere la potenza d'uscita necessaria per pilotare lo stadio successivo del sistema in modo da ottenere la lettura corretta sul wattmetro esterno (es. per 1KW la lettura di 1050W sul wattmetro).

- Ruotare il trimmer R16, fino ad ottenere la potenza massima dell'amplificatore sul wattmetro esterno (es. 1000W). In queste condizioni è possibile controllare la potenza d'uscita all'interno del range di 50W prefissati, proteggendo la macchina contro le variazioni di tensione.

### Regolazione VSWR Esterno

- Eseguire il setup successivamente raffigurato:

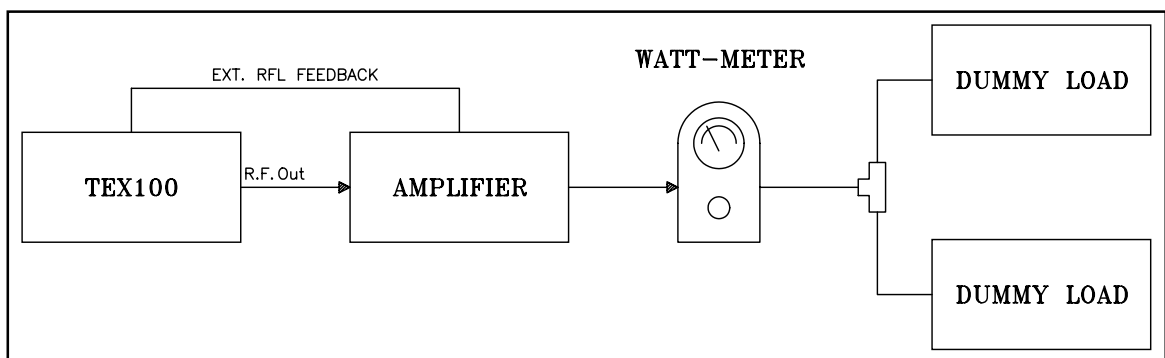
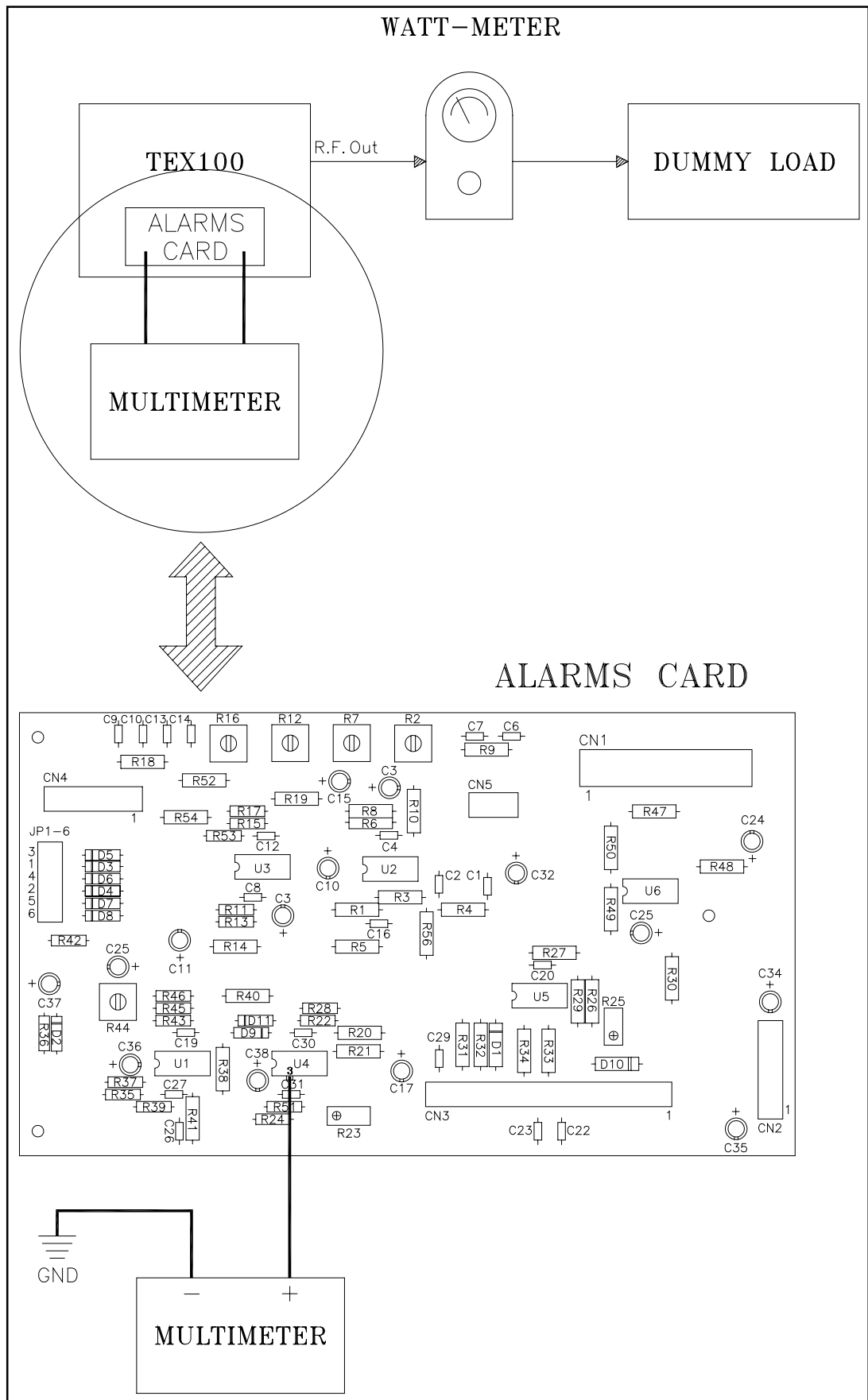


figure 10.7

- Regolare la potenza d'uscita al minimo ruotando il trimmer PWR ADJ completamente in senso antiorario e poi, accendere la macchina.
- Questa taratura è necessaria quando il TEX100 è connesso come eccitatore o driver in uno stadio finale di amplificazione. Inoltre, è necessario che l'ultimo stadio di amplificazione del sistema abbia una tensione di uscita proporzionale con la potenza diretta d'uscita; inviare tale segnale al connettore REMOTE 2.
- Aumentare la potenza d'uscita tramite PWR ADJ per ottenere la potenza d'uscita necessaria per pilotare lo stadio successivo del sistema in modo da ottenere la lettura corretta sul wattmetro esterno (es. per 1KW la lettura di 1050 W sul wattmetro).
- Ruotare il trimmer R12, fino ad ottenere la potenza massima dell'amplificatore sul wattmetro esterno (es. 900 W, -10%). In queste condizioni è possibile controllare la potenza d'uscita all'interno del range di  $\pm 10\%$  prefissati, proteggendo la macchina contro le variazioni di VSWR.

### Regolazione Allarme di Temperatura

- Eseguire il setup successivamente raffigurato:



- Regolare la potenza d'uscita al minimo ruotando il trimmer PWR ADJ completamente in senso antiorario e poi, accendere la macchina.
- Aumentare la potenza d'uscita fino a 100 W ruotando il trimmer PWR ADJ completamente in senso orario.

- Tarare il trimmer R23 fino a quando la potenza d'uscita inizia a decrescere.
- Tarare il trimmer R25 finchè l'indicatore led SWR/TEMP inizia a lampeggiare.
- Ruotare il trimmer R23, fino ad avere sul pin 3 di U4 una tensione compresa tra 265 e 275 mV. In queste condizioni la protezione di temperatura entra in funzione a 70°C.

### Regolazione Massima Potenza d'uscita

Può essere necessario settare la massima potenza d'uscita ad un valore massimo compreso tra 5W e 100 W.

- Collegare un wattmetro passante tra l'uscita RF ed un carico fittizio da 50 Ohm/100W.
- Regolare la potenza d'uscita al minimo ruotando il trimmer PWR ADJ completamente in senso antiorario e poi, accendere la macchina.
- Aumentare la potenza d'uscita fino a 100 W ruotando il trimmer PWR ADJ completamente in senso orario.
- Ruotare il trimmer R44, fino ad avere il massimo valore della potenza d'uscita presettata sul wattmetro esterno.
- Quindi, tarare la potenza d'uscita ruotando il trimmer PWR ADJ e notare che la potenza d'uscita non può essere aumentata oltre il limite prefissato.



**NOTE:** I jumpers mostrati in tabella sotto, disabilitano tutte le protezioni (tutte abilitate dalla fabbrica). Un non corretto uso di questi jumpers può causare seri danni all'apparecchiatura e farà decadere automaticamente la garanzia.

### **TRIMMER e JUMPER DELLA SCHEDE ALLARMI**

#### **REF. DESCRIZIONE**

R2	AGC Interno
R7	Potenza Max d'Uscita
R12	Soglia VSWR Esterno
R16	AGC Esterno
R23	Soglia Temperatura
R25	Soglia Accensione Led Temp.
R44	Potenza Max d'Uscita
JP1	Interno (NON RIMUOVERE)
JP2	Interno (NON RIMUOVERE)
JP3	VSWR Esterno
JP4	AGC Esterno
JP5	Soglia Temperatura
JP6	Potenza Max d'uscita

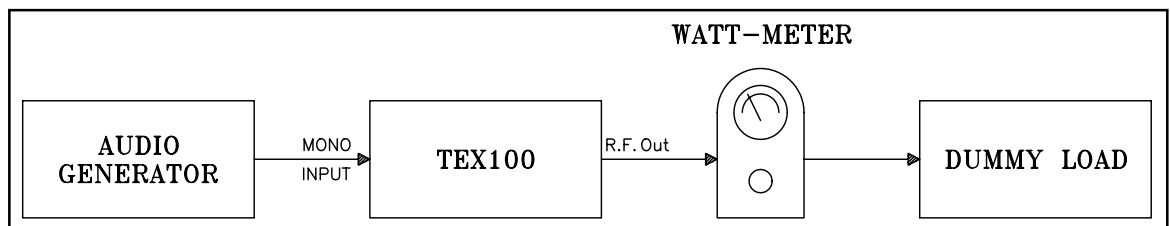
### 10.1.9 Regolazioni scheda Main

La taratura della scheda madre nella serie TEX100 consiste in tre regolazioni dei trimmer presenti sulla scheda.

Come nella precedente versione della scheda VCO, è presente un trimmer per la regolazione della deviazione (**RV7**), uno per la regolazione della distorsione (**RV6**) e uno per la regolazione della polarizzazione dei varicap per ottenere il minimo di scarto sulla deviazione nell'intera banda di frequenza (**RV9**).

#### VERSIONE MONO

- Connettere un generatore audio all'ingresso Mono o MPX.



*figura 10.2*

- Accendere il TEX100, selezionare la frequenza di 98 MHz e selezionare 0 dBm sul selettore INPUT LEVEL con tono pilota inserito e stereofonia attiva.
- Connettere un carico fittizio da 100 W e 50 Ohm all'uscita RF.
- Connettere un analizzatore di modulazione al prelievo RF a -40 dB.
- Iniettare un tono a 400 Hz, 0 dBm (775 mV rms = 2,2 Vpp) all'ingresso Mono oppure a quello MPX.
- Configurare l'analizzatore di modulazione per ottenere la lettura della deviazione con i filtri 30 Hz- 200 kHz, analizzando la modulazione di frequenza con detector P+, e controllare che essa sia di 75 kHz. Se non lo è, regolare i trimmer RV6 e RV7 per una migliore distorsione.
- Verificare il corretto valore di deviazione sullo strumento analogico del TEX100.

#### VERSIONE STEREO

- Connettere un generatore audio agli ingressi Left e Right in parallelo
- Accendere il TEX100, selezionare la frequenza di 98MHz e selezionare 0 dBm sul selettore INPUT LEVEL, con (tono pilota inserito).
- Connettere un carico fittizio da 100 W e 50 Ohm all'uscita RF.
- Connettere un analizzatore di modulazione al prelievo RF a -40 dB.
- Iniettare un tono a 400 Hz, 0 dBm (775 mV rms = 2,2 Vpp) all'ingresso Left e Right.
- Configurare l'analizzatore di modulazione per ottenere la lettura della deviazione con i filtri 30Hz- 200KHz, analizzando la modulazione di frequenza con detector P+, e controllare che sia 75KHz. Se non lo è, regolare i trimmer RV6 e RV7 per una migliore distorsione.
- Verificare il corretto valore sullo strumento del TEX100.



**NOTA:** La deviazione può variare leggermente con la frequenza di funzionamento, si suggerisce di eseguire questa misura alla frequenza di funzionamento dell'eccitatore, per ottenere il minimo punto di scarto è necessario regolare RV9 ed ottenere 4.1V sul test point TP18.

Nel caso fosse necessario controllare o modificare le posizioni del Dip-switch SW5, ad esempio dopo la sostituzione della scheda, fare riferimento alla tabella riportata di seguito:

Funzione	1	2	3	4	5	6	7	8
Riferimento interno a 10MHz	-	-	-	-	-	-	-	-
Riferimento esterno a 10MHz	x	-	-	-	-	-	-	-
Riferimento esterno a 1MHz	-	x	-	-	-	-	-	-
Riferimento esterno a 500KHz	x	x	-	-	-	-	-	-
Riferimento esterno a 100KHz	-	-	x	-	-	-	-	-
Riferimento esterno a 19KHz	x	-	x	-	-	-	-	-
Riferimento esterno a 10KHz	-	x	x	-	-	-	-	-
Riferimento esterno a 5KHz	x	x	x	-	-	-	-	-
Nessun Cliente	-	-	-	-	-	-	-	-
Cliente NOA A (160MHz con 1250Hz)	-	-	-	x	-	-	-	-
Cliente Italia (Limiti 87.6 – 107.9)	-	-	-	-	x	-	-	-
Cliente NOA A a singolo dip switch (SW 4)	-	-	-	x	x	-	-	-