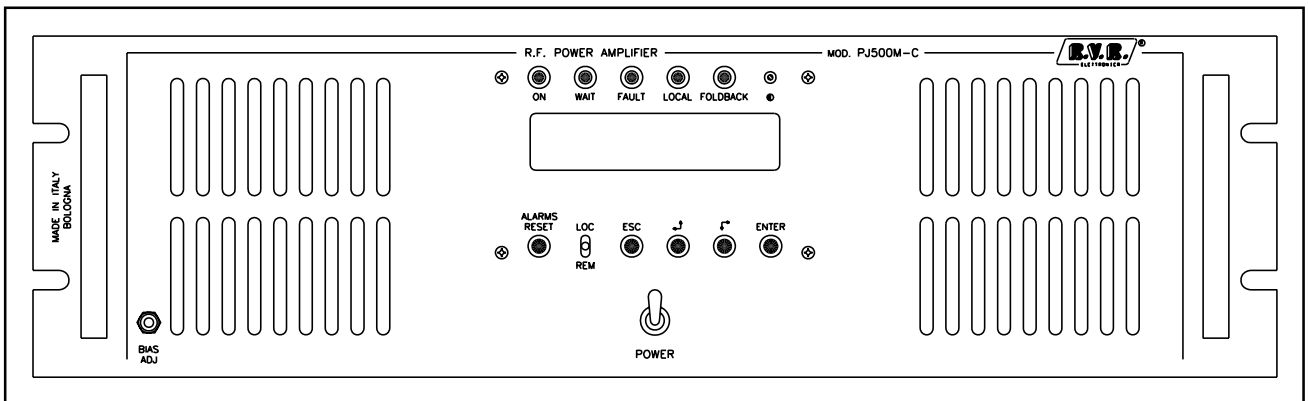

PJ500M-C



Manuale Utente

Versione LCD

Prodotto da



Italia



Nome File: 500LCD_CHAP_IT.P65

Versione: 1.7L

Data: 01/09/2010

Cronologia revisioni

Versione	Data	Ragione	Editore
1.4L	25/03/2002	MN700 PS Update	J. Berti
1.5L	14/10/2002	Frontal Bias Adjust Update	J. Berti
1.6L	29/01/2003	A.G.C. Update	J. Berti
1.7L	01/09/2010	Specifications Update	P. Tassin

PJ500M-C - Manuale Utente
Versione 1.7L

© Copyright 1999-2010
R.V.R. Elettronica SpA
Via del Fonditore 2/2c - 40138 - Bologna (Italia)
Telefono: +39 051 6010506
Fax: +39 051 6011104
Email: info@rvr.it
Web: www.rvr.it

All rights reserved

Tutti i diritti sono riservati. Stampato in Italia. Nessuna parte di questo manuale può essere riprodotta, memorizzata in sistemi d'archivio o trasmessa in qualsiasi forma o mezzo, elettronico, meccanico, fotocopia, registrazione o altri senza la preventiva autorizzazione scritta del detentore del copyright.



Avviso riguardante l'uso designato e le limitazioni d'uso del prodotto

Questo prodotto è un trasmettitore radio indicato per il servizio di radiodiffusione audio in modulazione di frequenza. Utilizza frequenze operative che non sono armonizzate negli stati di utenza designati.

L'utilizzatore di questo prodotto deve ottenere dall'Autorità di gestione dello spettro dello stato di utenza designato apposita autorizzazione all'uso dello spettro radio, prima di mettere in esercizio questo apparato.

La frequenza operativa, la potenza del trasmettitore, nonché altre caratteristiche dell'impianto di trasmissione sono soggette a limitazione e stabilite nell'autorizzazione ottenuta.

Dichiarazione di Conformità

Con la presente R.V.R. Elettronica SpA dichiara che questo trasmettitore è conforme ai requisiti essenziali ed alle altre disposizioni pertinenti stabilite dalla direttiva 1999/5/CE



Pagina lasciata intenzionalmente in bianco

Sommario

1. Istruzioni preliminari	1
2. Garanzia	3
3. Primo soccorso	5
3.1 Trattamento degli shock elettrici	5
3.2 Trattamento delle ustioni elettriche	6
4. Descrizione Generale	7
5. Installazione ed uso	9
5.1 Preparazione	9
5.2 Uso	10
5.3 Software	11
6. Indicatori, controlli e connettori	19
6.1 Pannello anteriore	19
6.2 Pannello posteriore	20
7. Specifiche Tecniche	21
7.1 Caratteristiche fisiche	21
7.2 Caratteristiche elettriche	21
8. Descrizione Elettrica	23
8.1 PJ500M-C LCD con Opzione MN7000	24
8.2 Alimentatore	25
8.3 Soft Start	25
8.4 Accoppiatore direzionale di ingresso	25
8.5 Amplificatore di potenza RF	25
8.6 Divisore e Combinatore Wilkinson	26
8.7 Scheda Bias	26
8.8 Filtro Passa-Basso	26
8.9 Accoppiatore direzionale di uscita	26
8.10 CPU	26
8.11 Connettore di telemetria	27
8.12 Scheda di telemetria esterna (opzionale)	27
8.13 Alimentatore Switching PFC (opzionale)	28
Appendice	
Piani di montaggio, schemi elettrici, liste componenti	

Pagina lasciata intenzionalmente in bianco

1. Istruzioni preliminari

Questo manuale costituisce una guida generale diretta a personale addestrato e qualificato, consapevole dei rischi connessi all'operare su circuiti elettrici ed elettronici.

Esso non si propone di contenere una relazione completa di tutte le precauzioni di sicurezza che devono essere osservate dal personale che utilizza questa od altre apparecchiature.

L'installazione, l'uso e la manutenzione di questa apparecchiatura implicano rischi sia per il personale che per l'apparecchiatura stessa, la quale deve essere maneggiata solo da personale qualificato.

La **R.V.R. Elettronica SpA** non si assume la responsabilità di lesioni o danni causati da un uso improprio o da procedure di utilizzo errate da parte di personale qualificato o meno.

Si prega di osservare le norme locali e le regole antiincendio durante l'installazione e l'uso di questa apparecchiatura.



ATTENZIONE: disconnettere sempre l'alimentazione prima di aprire i coperchi o rimuovere qualsiasi parte dell'apparecchiatura.

Usare appropriate misure di messa a terra per scaricare i condensatori ed i punti di alta tensione prima di procedere a qualsiasi manutenzione



ATTENZIONE: questo apparecchio può irradiare energia a radiofrequenza, e se non installato in accordo con le istruzioni del manuale ed i regolamenti in vigore può causare interferenze alle comunicazioni radio.

Operare con questo apparecchio in un ambiente residenziale può provocare disturbi radio; in questo caso, può essere richiesto all'utilizzatore di prendere misure adeguate.

La **R.V.R. Elettronica SpA** si riserva il diritto di apportare modifiche al progetto e alle specifiche tecniche dell'apparecchiatura, nonché al presente manuale, senza alcun preavviso.

Pagina lasciata intenzionalmente in bianco

2. Garanzia

La garanzia di 24 (ventiquattro) mesi è riferita a qualsiasi prodotto **R.V.R. Elettronica**.

Su componenti quali valvole per finali, vale la garanzia della casa costruttrice. La **R.V.R. Elettronica SpA** estende inoltre tutte le garanzie di fabbricazione trasferibili.

Queste saranno trattenute dalla **R.V.R. Elettronica** per assicurare un'assistenza più precisa e veloce possibile; eventuali reclami dovranno essere inoltrati direttamente alla **R.V.R. Elettronica** secondo le procedure prestabilite.

La garanzia non include:

- 1 danni verificatisi durante la spedizione della macchina alla R.V.R. per le riparazioni;
- 2 qualsiasi modifica o riparazione non autorizzata;
- 3 danni incidentali o causati non dovuti a difetti dell'apparecchiatura;
- 4 danni nominali non incidentali;
- 5 costi di spedizione, di assicurazione dell'apparecchiatura, di sostituzione di parti o unità.

Qualsiasi danno all'apparecchiatura causato dal trasporto deve essere segnalato al corriere e riportato per iscritto sulla ricevuta di spedizione.

Qualsiasi differenza o danno scoperto dopo la consegna dovrà essere riferito alla **R.V.R. Elettronica** entro **5** (cinque) giorni dalla data di consegna.

Per far valere la garanzia occorre seguire la seguente procedura:

- 1 contattare il rivenditore o il distributore dove è stata acquistata l'apparecchiatura; descrivere il problema o il malfunzionamento per verificare che esista una semplice soluzione.

Rivenditori e Distributori sono in grado di fornire tutte le informazioni relative ai problemi che possono presentarsi più frequentemente; normalmente possono riparare l'apparecchiatura molto più velocemente di quanto non potrebbe fare la casa costruttrice;

- 2 se il vostro rivenditore non può aiutarvi, contattare la **R.V.R. Elettronica** ed esporre il problema; se il personale lo riterrà necessario, Vi verrà spedita l'autorizzazione all'invio dell'apparecchiatura con le istruzioni del caso;
- 3 una volta ricevuta l'autorizzazione, restituire l'apparecchiatura in porto franco all'indirizzo specificato. Imballarla con cura, utilizzando possibilmente l'imballo originale, e sigillare il pacco.



Non restituire la macchina senza l'autorizzazione all'invio perché potrebbe essere rispedita al mittente.

- 4 citare il tipo, modello e numero di serie dell'apparecchiatura; allegare una diagnosi tecnica scritta dove sono elencati tutti i problemi ed i malfunzionamenti riscontrati ed una copia della fattura di acquisto.

La sostituzione di parti in garanzia o di pezzi di ricambio può essere richiesta al seguente indirizzo:



R.V.R. Elettronica SpA
Via del Fonditore, 2/2c
40138 BOLOGNA
ITALY
Tel. +39 051 6010506

citando il tipo, modello e numero di serie dell'apparecchiatura.

3. Primo soccorso

Il personale impegnato nell'installazione, nell'uso e nella manutenzione dell'apparecchiatura deve avere familiarità con la teoria e le pratiche di primo soccorso.

3.1 Trattamento degli shock elettrici

3.1.1 Se la vittima ha perso conoscenza

Seguire i principi di primo soccorso riportati qui di seguito.

- Posizionare la vittima sdraiata sulla schiena su una superficie rigida.
- Aprire le vie aeree sollevando il collo e spingendo indietro la fronte (**Figura 1**).
- Se necessario, aprire la bocca e controllare la respirazione.
- Se la vittima non respira, iniziare immediatamente la respirazione artificiale (**Figura 2**): inclinare la testa, chiudere le narici, fare aderire la bocca a quella della vittima e praticare 4 respirazioni veloci.

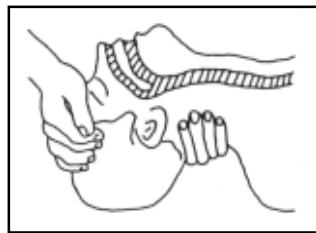


Figura 1



Figura 2

- Controllare il battito cardiaco (**Figura 3**); in assenza di battito, iniziare immediatamente il massaggio cardiaco (**Figura 4**) comprimendo lo sterno approssimativamente al centro del torace (**Figura 5**).

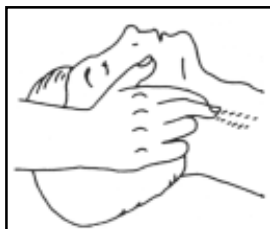


Figura 3



Figura 4

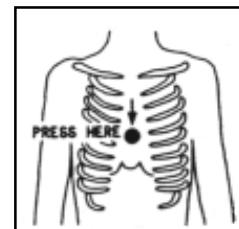


Figura 5

- Nel caso di un solo soccorritore, questo deve tenere un ritmo di 15 compressioni alternate a 2 respirazioni veloci.
- Nel caso in cui i soccorritori siano due, il ritmo deve essere di una respirazione ogni 5 compressioni.

- Non interrompere il massaggio cardiaco durante la respirazione artificiale.
- Chiamare un medico prima possibile.

3.1.2 Se la vittima è cosciente

- Coprire la vittima con una coperta.
- Cercare di tranquillizzarla.
- Slacciare gli abiti e sistemare la vittima in posizione coricata.
- Chiamare un medico prima possibile.

3.2 Trattamento delle ustioni elettriche

3.2.1 Vaste ustioni e tagli alla pelle

- Coprire l'area interessata con un lenzuolo o un panno pulito.
- Non rompere le vesciche; rimuovere il tessuto e le parti di vestito che si fossero attaccate alla pelle; applicare una pomata adatta.
- Trattare la vittima come richiede il tipo di infortunio.
- Trasportare la vittima in ospedale il più velocemente possibile.
- Se le braccia e le gambe sono state colpite, tenerle sollevate.

Se l'aiuto medico non è disponibile prima di un'ora e la vittima è cosciente e non ha conati di vomito, somministrare una soluzione liquida di sale e bicarbonato di sodio: 1 cucchiaino di sale e mezzo di bicarbonato di sodio ogni 250ml d'acqua. Far bere lentamente mezzo bicchiere circa di soluzione per quattro volte e per un periodo di 15 minuti.

Interrompere qualora si verificassero conati di vomito.



Non somministrare alcolici

3.2.2 Ustioni Meno gravi

- Applicare compresse di garza fredde (non ghiacciate) usando un panno il più possibile pulito.
- Non rompere le vesciche; rimuovere il tessuto e le parti di vestito che si fossero attaccate alla pelle; applicare una pomata adatta.
- Se necessario, mettere abiti puliti ed asciutti.
- Trattare la vittima come richiede il tipo di infortunio.
- Trasportare la vittima in ospedale il più velocemente possibile.
- Se le braccia e le gambe sono state colpite, tenerle sollevate.

4. Descrizione Generale

Il PJ500M-C/LCD, prodotto dalla RVR Elettronica, è un amplificatore FM a larga banda a MOSFET, con fattore di forma adatto al montaggio su rack da 19". E' in grado di lavorare senza regolazioni manuali in tutta la banda FM 87.5-108 MHz, ed eroga 500 W di potenza con una potenza di pilotaggio di circa 8 W.

La sezione di potenza RF impiega due moduli in grado di erogare 300 W ciascuno.

L'alimentatore è di tipo switching, e comprende una scheda di soft-start per eliminare impulsi di corrente sul trasformatore nel momento in cui l'apparato viene acceso.

Il PJ500M-C/LCD è controllato tramite un sistema a microprocessore che comprende un display LCD e che implementa le seguenti funzioni:

- Misura e visualizzazione dei parametri di lavoro dell'amplificatore
- Attivazione e disattivazione dell'erogazione di potenza
- Protezione dell'amplificatore rispetto a situazioni potenzialmente pericolose come potenza, ROS, potenza di pilotaggio o temperatura eccessivi
- Rilevazione di soglie di attenzione settabili dall'utente (p.es. potenza emessa al di sotto di una certa soglia), che sono rese disponibili all'utente tramite il connettore di telemetria
- Comunicazioni con dispositivi esterni

L'amplificatore dispone di un ingresso per alimentazione esterna a 24 V. Questa fonte di alimentazione ausiliaria viene usata automaticamente per mantenere funzionale la sezione CPU in caso venisse a mancare la tensione di rete. In questo modo, è possibile quindi interagire con il dispositivo (localmente o da remoto) anche in questo caso.

Il software di gestione dell'amplificatore è basato su un sistema a menù. L'utente può navigare fra i diversi sottomenù utilizzando quattro pulsanti: ESC, SINISTRA/ALTO, DESTRA/BASSO, e ENTER. Un quinto pulsante viene usato per resettare i possibili allarmi che si sono verificati.

Lo stato della macchina viene indicato da cinque LED presenti sul pannello anteriore: ON/OFF, WAIT, FAULT, LOCAL e FOLDBACK.

Un selettore permette di commutare la macchina fra i modi di funzionamento LOCAL o REMOTE.

La modalità LOCAL permette l'immissione di comandi tramite i pulsanti sul frontale ed esclude il controllo da remoto (cioè tramite il connettore di telemetria). In modalità REMOTE, è invece abilitato il controllo remoto e con i pulsanti è possibile solamente visualizzare i vari parametri, ma non modificarli.

Il PJ500M-C include la caratteristica di controllo di guadagno automatico, che può essere usato per correggere la potenza di uscita RF dell'amplificatore al valore desiderato, così che fattori ambientali (per esempio temperatura) o regolazioni (per esempio cambio di frequenza) non incidano sulla potenza RF rilasciata. La funzione di AGC può essere vista come un'aggiunta, che può essere sfruttata, o non, a seconda delle preferenze dell'utente. Maggiori informazioni fornite nel seguito del manuale.

Alcuni parametri di funzionamento sono disponibili per l'utente sul connettore di telemetria, sotto forma di livelli di tensione proporzionali al valore del parametro che si sta considerando.

Un filtro passa-basso incorporato nella macchina mantiene le emissioni non desiderate al di sotto dei livelli permessi dalle normative CCIR e FCC.

5. Installazione ed uso

Questo capitolo ha lo scopo di riassumere i punti necessari per l'installazione della macchina. Nel caso qualche punto non risultasse completamente chiaro, ad esempio quando si utilizza la macchina per la prima volta, si consiglia di leggere con attenzione l'intero manuale.

5.1 Preparazione

Disimballare l'amplificatore, e prima di ogni altra operazione verificare che l'apparato non abbia subito alcun danno durante il trasporto. In particolare, controllare che tutti i connettori ed i controlli sui pannelli anteriore e posteriore siano in buone condizioni.

Controllare la tensione di rete impostata sul selettore sul retro della macchina. La posizione dei jumpers per selezionare la tensione di 220 V o 110 V sono indicate sul pannello.

Controllare quindi la presenza e l'integrità dei fusibili. I valori richiesti sono:

- MODULO RF 25 A 10X38
- A.C. LINE 10 A 6,3X32
- AUX OUT A.C. LINE 4 A 6,3X32

Verificare che l'interruttore di rete si trovi nella posizione OFF.

Connettere all'ingresso RF l'uscita di un eccitatore FM di tipo adeguato (per esempio, il PTX30 della R.V.R. Elettronica), utilizzando un cavo munito di connettori N. L'eccitatore deve essere impostato per la minima potenza di uscita e spento.

Ruotare il trimmer multigiri RF PWR ADJ sul modulo RF completamente in senso orario. In questo modo l'azione del controllo automatico di guadagno (AGC) viene disabilitata.

Collegare uno dei connettori ALARMS/INTERLOCK dell'amplificatore al connettore INTERLOCK dell'eccitatore, se disponibile (lo è in tutti gli eccitatori della RVR Elettronica).

Connettere l'uscita RF al cavo di antenna o ad un carico fittizio in grado di dissipare la potenza generata dall'amplificatore.



Connettere il cavo di alimentazione alla morsettiera di rete.

ATTENZIONE: il cavo deve essere scollegato dalla presa di rete!

Dopo che il cavo di rete è stato fissato adeguatamente alla morsettiera, è sicuro connetterlo alla presa di rete.

L'amplificatore deve essere installato in un rack che comprenda un dispositivo anti-strappo per impedire la possibilità che accidentalmente i conduttori dell'alimentazione vengano esposti



ATTENZIONE: è essenziale che l'apparato venga collegato correttamente a terra per garantire sicurezza di funzionamento e prestazioni corrette.

5.2 Uso

Accendere l'amplificatore e verificare che la spia ON si illumini. Il display LCD mostrerà una prima schermata di presentazione, dopodiché passerà ad una schermata con l'indicazione dei valori di potenza diretta e riflessa.

Accendere l'eccitatore (a potenza minima) ed attendere che si agganci sulla frequenza di lavoro. Una volta agganciato, incrementare la potenza gradualmente, controllando il display dell'amplificatore. Aumentare la potenza dell'eccitatore fino a che l'uscita dell'amplificatore non raggiunge il valore desiderato, al massimo 500 W. (Tenere presente che per effetto della digitalizzazione delle misure, potrebbe non essere possibile avere una lettura di esattamente 500 W, ma di un valore compreso fra 495 e 505; ciò è perfettamente normale.)



A questo punto, l'amplificatore è regolato per la sua potenza nominale, ma la funzione di AGC non sta controllando la potenza erogata. Variazioni della potenza di eccitazione o delle condizioni ambientali potrebbero causare piccole variazioni della potenza di uscita.

Per attivare la funzionalità di AGC, aumentare la potenza di eccitazione fino a 8W (la potenza di uscita dell'amplificatore raggiungerà 540W, nessun danno sarà causato alla macchina grazie al sistema di protezione interno).

A questo punto ruotare il trimmer RF PWR ADJ sul modulo RF in senso antiorario osservando sul display la riduzione di potenza erogata dall'amplificatore fino a che non viene raggiunto il valore desiderato.

Se si deve utilizzare l'amplificatore ad un livello di potenza inferiore a quello nominale, si possono seguire due modalità:

- Se la riduzione di potenza è temporanea (per esempio per effettuare un test), ridurre semplicemente il livello di uscita dell'eccitatore finché la potenza erogata dall'amplificatore non raggiunge il valore desiderato

- Se la riduzione è permanente (per impostare la potenza della stazione ad un livello inferiore ai 2000 W), per prima cosa disabilitare l'AGC ruotando RF PWR ADJ completamente in senso orario. Quindi ridurre la potenza di eccitazione fino ad avere un valore di potenza di uscita dell'amplificatore pari al livello desiderato più il 10 % circa, infine ruotare il trimmer in senso antiorario fino a che la potenza erogata viene ridotta al livello voluto.

A questo punto, tramite il sistema di gestione software, è possibile verificare tutti i parametri di funzionamento della macchina.

Normalmente, la macchina non richiede supervisione per funzionare. Nel caso si verificano condizioni di allarme, queste sono gestite in modo automatico dal sistema di protezione o vengono notificate all'utente tramite i LED sul pannello o messaggi a display.

5.3 Software

Questo capitolo descrive le modalità con cui il microprocessore controlla l'amplificatore, e come l'utente può interagire con il software.

Si noti che l'utente può dare comandi all'apparato solo quando questo è posto in modo LOCAL tramite il selettore [13] di figura 1. In caso contrario, l'utente può solamente leggere i parametri, senza modificarli.

Il seguente diagramma di Figura 3 mostra uno schema complessivo dell'interfaccia utente del software:

All'accensione, il display LCD mostra la schermata di presentazione, con il nome dell'apparato e l'indicazione dell'intervento del limitatore di potenza assorbita all'avvio (Soft Start):



```
PJ 500 M-C LCD
Soft Start
```

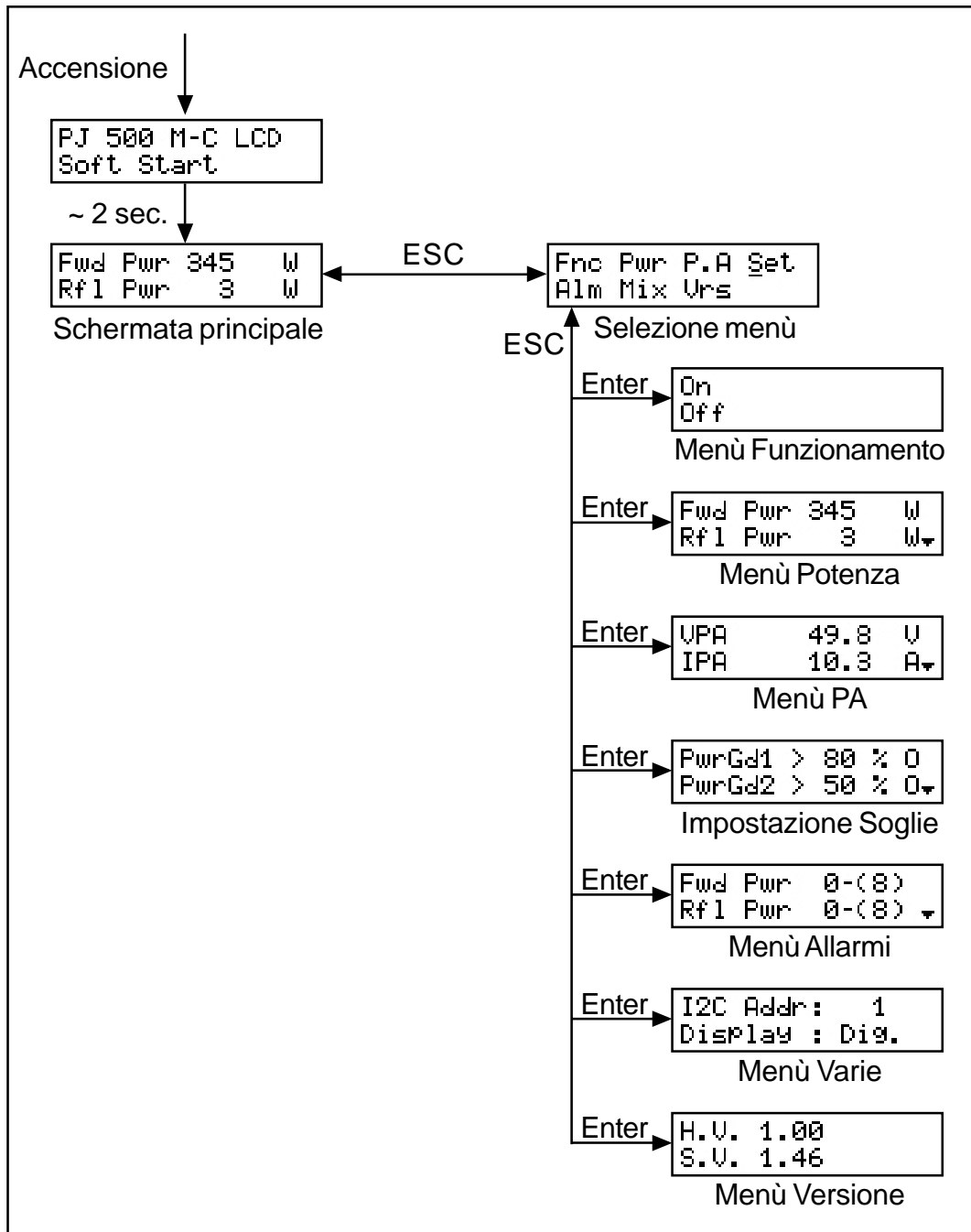


Figura 3 - Diagramma di flusso del software

Dopo alcuni secondi, viene mostrata la schermata principale, sulla quale sono riportati i valori della potenza diretta e riflessa.:

```

Fwd Pwr 345 W
Rf1 Pwr 3 W
    
```

Premendo il pulsante ESC, all'utente viene mostrata la schermata di selezione, dalla quale è possibile accedere a tutti gli altri menù:

```
Fnc Pwr P.A Set
Alm Mix Urs
```

Per entrare in uno dei sottomenù, selezionarne il nome (che sarà sottolineato da un cursore lampeggiante) con i pulsanti DESTRA o SINISTRA e quindi premere il pulsante ENTER.

Si noti che alcuni dei parametri che vengono misurati e mostrati all'utente potrebbero, in alcuni casi, non essere disponibili. Ciò accade quando, per ragioni fisiche, i valori misurati non sono significativi per l'utilizzo all'interno del software di controllo.

Quando il valore di un parametro non è disponibile per questa ragione, al suo posto sul display viene mostrato il simbolo ==.

5.3.1 Menù Funzionamento (Fnc)

```
On
Of f
```

Da questo menù, l'utente può accendere o spegnere l'amplificatore di potenza.

Quando l'amplificatore viene messo in stato OFF, il conduttore interno del connettore INTERLOCK viene posto a massa, in modo da forzare l'eccitatore in modo stand-by (ciò può avvenire solo se l'eccitatore prevede un'opzione interlock, come quelli prodotti dalla RVR, e se il relativo connettore è collegato all'amplificatore). Contemporaneamente, l'uscita ausiliaria di alimentazione di rete viene aperta, in modo che se vi è connesso un eccitatore, questo venga spento.

Quando l'amplificatore viene posto in modo OFF, il software attende alcuni secondi per permettere il raffreddamento della macchina, dopodiché vengono spente anche le ventole.

5.3.2 Menù potenza (Pwr)

Questa schermata, composta di diverse linee che si possono scorrere con i pulsanti SU' e GIU', mostra all'utente tutte le misure relative al comportamento della sezione di potenza dell'amplificatore:

- Potenza Diretta (Fwd Pwr)
- Potenza Riflessa (Rfl Pwr)
- ROS (SWR)
- Potenza in Ingresso (Inp Pwr)
- ROS interno (Int SWR)

In funzione della configurazione della macchina, alcune delle misure possono essere disabilitate.

La seguente figura mostra l'aspetto completo di questa schermata (sono visibili sul display solo due righe alla volta, utilizzare i pulsanti SU' e GIU' per scorrerla):

Fwd Pwr	345	W
Rf1 Pwr	3	W
SWR	Off	
InP Pwr	5.2	W
Int SWR	===	W

5.3.3 Menù Power Amplifier (P.A.)

Questa schermata, composta di diverse linee che si possono scorrere con i pulsanti SU' e GIU', mostra all'utente tutte le misure relative all'amplificatore RF dell'apparato:

- Tensione (VPA)
- Corrente (IPA)
- Efficienza
- Temperatura
- Tensione di alimentazione (Mains - variazione percentuale rispetto alla tensione nominale)

La seguente figura mostra l'aspetto completo di questa schermata (sono visibili sul display solo due righe alla volta, utilizzare i pulsanti SU' e GIU' per scorrerla):

VPA	49.8	V
IPA	10.3	A
Eff.	72.3	%
Temp.	27.3	°C
Mains	+1	%

5.3.4 Menù di impostazione soglie

Come accennato nell'introduzione, l'amplificatore offre tre soglie di attenzione settabili dall'utente. Ciascuna di esse viene confrontata con il livello di uno dei parametri di funzionamento della macchina. I risultati del confronto sono resi disponibili sul connettore di telemetria, sui contatti della scheda di telemetria esterna opzionale, e possono essere letti sul display come "O" (open, cioè il risultato è falso) oppure "C" (close, cioè il risultato è vero).

Due delle soglie settabili (**Power Good**) si riferiscono al livello di potenza emessa, mentre per la terza viene verificata la quantità di potenza riflessa (**Reflected Warning**).

Le soglie sono espresse in termini di percentuale del fondo scala della grandezza considerata.

I fondo-scala delle grandezze monitorate dalle soglie di attenzione per il PJ500M-C sono:

- Potenza Diretta 500 W
- Potenza Riflessa 50 W

Per cambiare i valori delle soglie di attenzione, seguire la seguente procedura:

- Selezionare la linea da modificare (con i pulsanti SU' e GIU')
- Premere il pulsante ENTER
- Modificare il valore della soglia (pulsanti SU' e GIU')
- Premere ENTER per confermare

La figura seguente mostra un esempio di configurazione di questo menù.

PwrGd1	>	80	%	0
PwrGd2	>	50	%	0
RflWar	>	40	%	0

In questo esempio, le soglie degli allarmi sono:

- PwrGd1 400 W (80% x 500 W)
- PwrGd2 250 W (50% x 500 W)
- RflWar 20 W (40% x 50 W)

5.3.5 Menù Allarmi

Questo menù offre all'utente le informazioni relative allo stato del sistema di protezioni incorporato nell'amplificatore.

Consiste in un certo numero di linee, ciascuna delle quali contiene il nome della variabile controllata dal sistema di protezione ed il tipo di intervento che è stato effettuato dal sistema.

Quest'ultimo può essere del tipo **X - (Y)**, **Wait**, o **Dis.** (Disabilitato).

L'aspetto di questo menu è il seguente (sono visibili sul display solo due righe alla volta, utilizzare i pulsanti SU' e GIU' per scorrerlo):

Fwd Pwr	0-(8)
Rfl Pwr	0-(8)
Inp Pwr	0-(8)
U.P.A.	Dis.
I.P.A.	0-(8)
Temp.	Wait
Int SWR	0-(2)
Mains	Wait
SWR	Dis.
Eff.	Dis.

La funzione di questo menù è essenzialmente di ausilio per il tecnico per l'identificazione delle cause di possibili malfunzionamenti.

5.3.6 Menù Varie

Questo menù permette di compiere due azioni:

- impostazione dell'indirizzo nel collegamento in bus seriale di tipo I2C
- impostazione della modalità di visualizzazione del menù principale

I2C Addr:	1
Display :	Di9.

L'indirizzo di rete I2C è rilevante quando l'amplificatore è connesso in un sistema di trasmissione RVR che prevede l'uso di questo protocollo. Si raccomanda di non modificarlo senza motivo.

La modalità di visualizzazione del menù principale può essere **Digitale** (la visualizzazione descritta al capitolo 5.3) oppure **Analogica**:

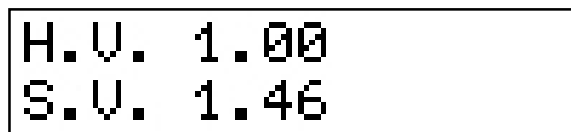


Nel modo di visualizzazione analogico, un triangolino indica il livello di potenza riflessa impostato nel Menù Impostazione Allarmi (RfIWar), mentre la barra inferiore mostra il livello istantaneo di potenza riflessa.

Questo tipo di visualizzazione può risultare utile quando all'uscita dell'amplificatore è connesso un dispositivo da sintonizzare, come una cavità.

5.3.7 Menù Versioni

Questa schermata mostra le versioni dell'hardware (H.V.) e del software (S.V.) dell'apparato.



5.3.8 Sistema di Protezione

Il sistema di protezione implementato nell'amplificatore si basa su due tipi di intervento.

La prima reazione è detta "Foldback" e consiste nella diminuzione della tensione sull'amplificatore di potenza quando la potenza diretta o riflessa sorpassa un certo valore. In questo modo, il guadagno dell'amplificatore viene ridotto e il risultato complessivo è una azione di contrasto all'aumento della potenza diretta o riflessa. Un led giallo sul pannello anteriore segnala l'intervento del circuito di foldback.

Il secondo tipo di reazione consiste nello spegnimento della sezione amplificatrice dell'apparato quando una certa variabile sorpassa un valore stabilito.

A seconda del tipo di evento che si è verificato, dopo che l'amplificatore è stato spento, esso verrà riattivato dopo un intervallo di tempo fissato oppure solo dopo che la condizione che causava il blocco è stata rimossa. Nel menù allarmi, il primo tipo di configurazione è indicato con **X - (Y)**, mentre il secondo con la

dicitura **Wait**. La terza possibilità è che il sistema non implementi la protezione sulla base di un certo parametro: ciò viene indicato con **Dis.** (Disabilitato).

Mentre l'amplificatore è spento temporaneamente a causa di un allarme, viene acceso il LED giallo WAIT e sul display viene mostrata la causa dell'intervento della protezione.

Quando il sistema di protezione interviene a causa di un parametro di tipo "ciclico", viene incrementato un contatore (il valore X nel menù allarmi). Se il contatore raggiunge il valore massimo di cicli ammesso (Y), l'amplificatore viene spento definitivamente, e si accende il LED rosso "Fault" sul pannello anteriore.

L'utente può agire sul pulsante ALARMS RESET per interagire con il sistema di protezioni. L'effetto è differente a seconda dello stato in cui si trova la macchina nel momento in cui si preme il pulsante:

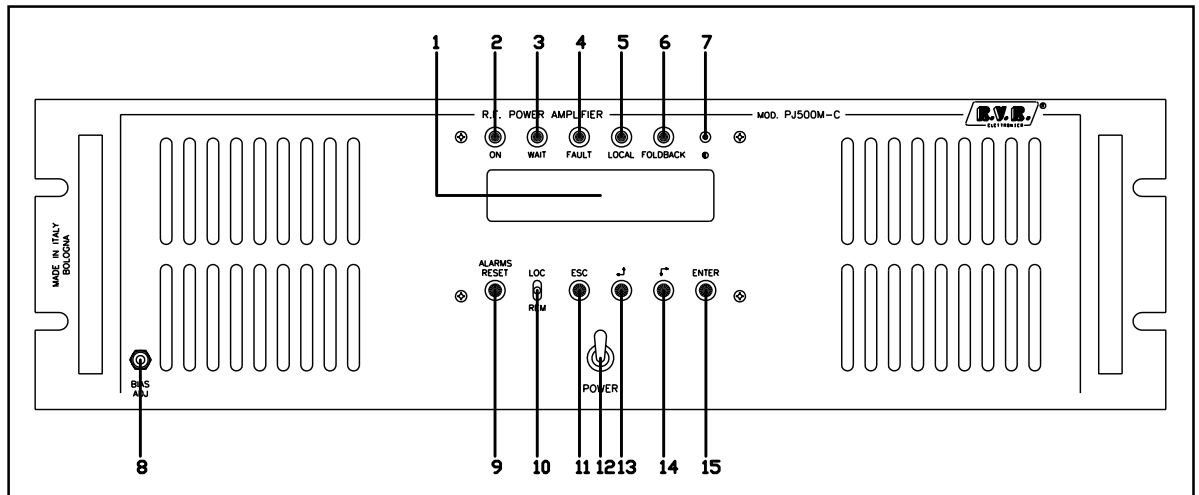
- Se l'apparato è spento in attesa che finisca l'intervallo di tempo atteso prima di un tentativo di riaccensione, oppure se il sistema è spento definitivamente (cioè è in stato FAULT), premendo il pulsante l'amplificatore verrà acceso immediatamente e i contatori degli allarmi verranno riportati a zero.
- Se il sistema sta trasmettendo, ma in precedenza si sono verificati degli allarmi, così che alcuni dei contatori non si trovano a "0", premere il pulsante non ha alcun effetto a meno che non lo si faccia mentre ci si trova nel menù allarmi. In questo modo si può avere la certezza che l'utente prenda visione degli allarmi che si sono verificati prima di resettarli.

I contatori degli allarmi vengono resettati automaticamente dal sistema, cioè senza necessità di intervento da parte dell'utente, dopo trenta minuti di funzionamento in assenza di allarmi da parte dell'amplificatore.

6. Indicatori, controlli e connettori

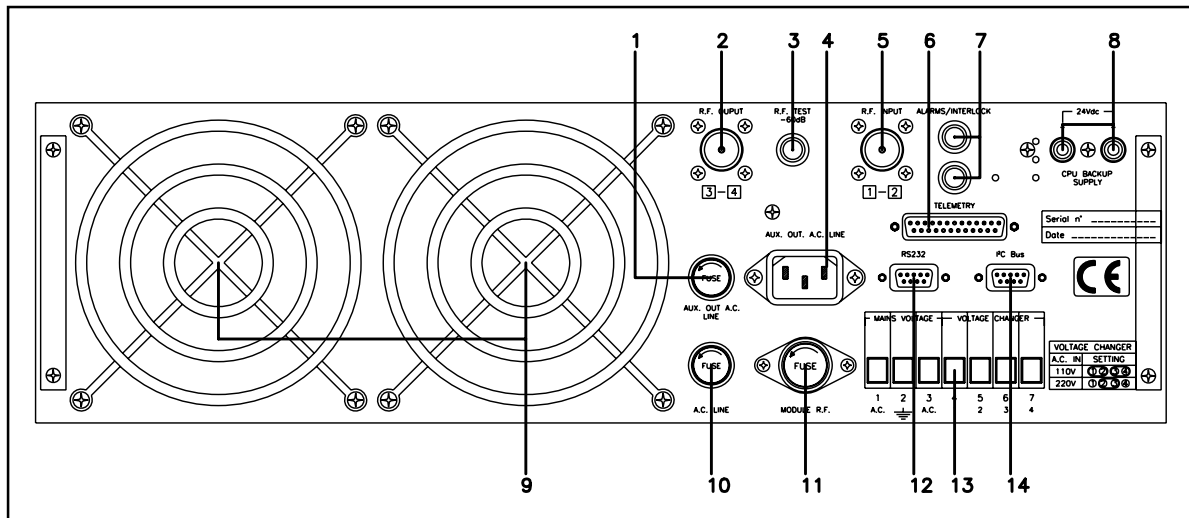
Questo capitolo illustra i pannelli anteriore e posteriore del PJ500M-C/LCD, con una breve descrizione dei vari elementi

6.1 Pannello anteriore



[1] DISPLAY	Display a cristalli liquidi
[2] ON	LED verde, illuminato quando l'amplificatore è acceso
[3] WAIT	LED giallo che indica che l'amplificatore è in attesa che venga rimossa una condizione che impedisce l'erogazione di potenza
[4] FAULT	LED rosso che indica la presenza di un malfunzionamento che non può essere risolto automaticamente
[5] LOCAL	LED giallo, che se acceso indica che l'amplificatore è in modo di controllo locale
[6] FOLDBACK	LED giallo, se acceso indica l'intervento della funzione di foldback (riduzione automatica della potenza erogata)
[7] Brightness	Trimmer di regolazione del contrasto del display
[8] BIAS ADJUST	Trimmer di regolazione della potenza - Controllo A.G.C.
[9] ALRM RESET	Pulsante per il reset manuale del sistema di protezione
[10] LOC/REM	Selettore del modo di controllo remoto o locale
[11] ESC	Pulsante da premere per uscire da un menù
[12] ON/OFF	Interruttore di rete
[13] LEFT/UP	Pulsante per la navigazione nel sistema a menù e per la modifica dei parametri
[14] RIGHT/DOWN	Pulsante per la navigazione nel sistema a menù e per la modifica dei parametri
[15] ENTER	Pulsante per la conferma di un parametro e per l'ingresso nei menù

6.2 Pannello posteriore



- | | |
|----------------------|--|
| [1] AUX FUSE | Fusibile di protezione della presa ausiliaria di corrente |
| [2] RF OUT | Connettore di uscita RF di tipo N |
| [3] RF TEST | Uscita monitor RF di tipo BNC. Il livello di uscita è -60 dB rispetto l'uscita di potenza nella banda 87.5-108 MHz |
| [4] AC OUTPUT | Presa ausiliaria di corrente VDE per al'alimentazione di dispositivi esterni (tipicamnete un eccitatore) |
| [5] RF INPUT | Connettore di ingresso RF di tipo N |
| [6] TELEMETRY | Connettore di telemetria DB25 |
| [7] INTERLOCK/ALARMS | Connettori BNC per bloccare dispositivi esterni, come un eccitatore. In caso di guasto, il conduttore centrale viene posto a massa |
| [8] 24 V | Ingresso 24 V dc per l'alimentazione di emergenza della CPU |
| [9] VENTOLE | |
| [10] MAINS FUSE | Fusibile dell'alimentazione di rete |
| [11] RF FUSE | Fusibile di protezione degli stadi di amplificazione di potenza |
| [12] RS232 | Connettore DB9 per il collegamento dell'amplificatore a dispositivi esterni |
| [13] MAINS PLUG | Morsettiera per l'alimentazione di rete e il cambio della tensione |
| [14] IIC | Connettore DB9 per comunicazioni in standard IIC |

7. Specifiche Tecniche

7.1 Caratteristiche fisiche

Dimensione Cabinet	454.0 mm x 132.5 mm x 507.0 mm
Dimensioni pannello	483 mm x 133 mm
Peso	30 Kg
Temperatura di funzionamento	-10 °C ÷ 50 °C
Umidità	95% Massimo, Senza condensazione

7.2 Caratteristiche elettriche

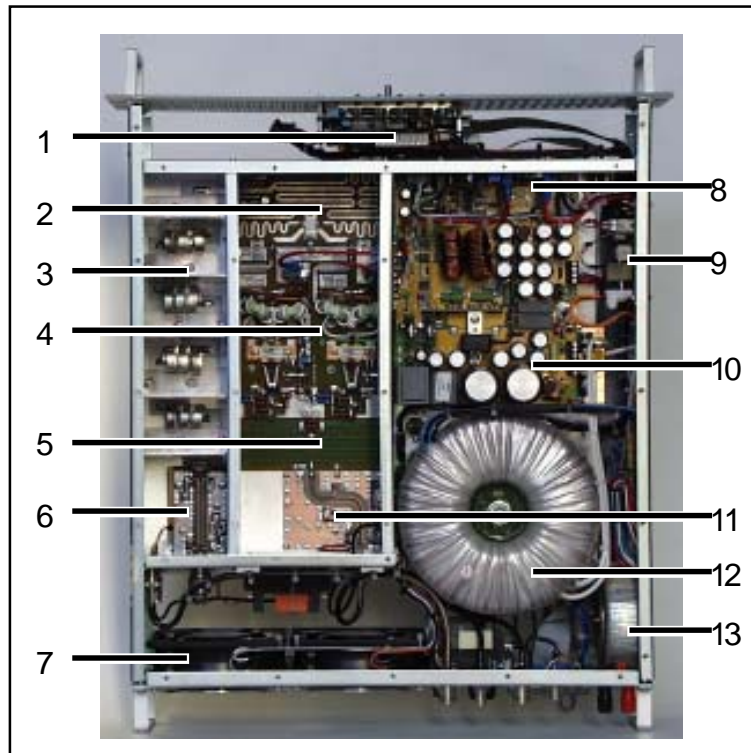
Alimentazione C.A.	115V _{AC} ±10% 230V _{AC} ±10%
Raffreddamento	ventilazione forzata
Banda di frequenza	87.5 MHz ÷ 108 MHz
Potenza d'uscita	500 W nominali
Potenza di pilotaggio	< 8 W per Pout = 500 W, tipica 6 W
Connettore d' Ingresso RF	Connettore Standard di Tipo "N"
Impedenza d' Ingresso RF	50 Ohm
Connettore di Uscita	Connettore Standard di Tipo "N"
Impedenza di Uscita	50 Ohm
Soppressione Armoniche e Disturbi	Rispetta tutti i requisiti FCC e CCIR

Pagina lasciata intenzionalmente in bianco

8. Descrizione Elettrica

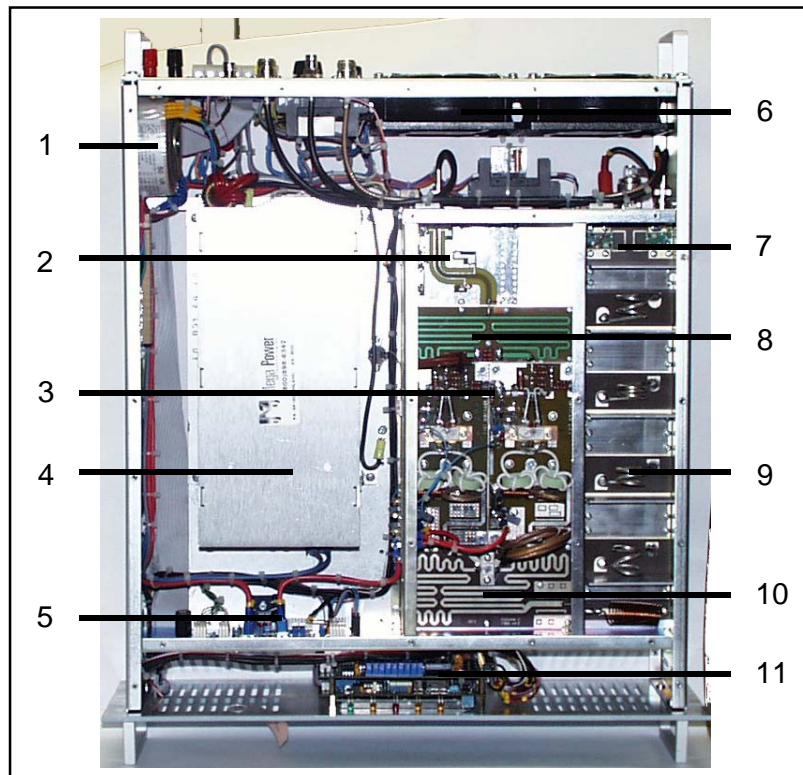
Il PJ500M-C/LCD è composto di diversi moduli collegati tramite connettori, in modo da semplificare la manutenzione e l'eventuale sostituzione dei moduli.

Nella figura seguente è riportata la vista dall'alto dell'amplificatore con l'indicazione dei diversi componenti.



- [1] CPU
- [2] Combinatore Wilkinson
- [3] Filtro passa-basso
- [4] Moduli amplificatore di potenza
- [5] Divisore Wilkinson
- [6] Accoppiatore direzionale di uscita
- [7] Ventole
- [8] Scheda Bias
- [9] Soft Start
- [10] Alimentatore switching
- [11] Accoppiatore direzionale di ingresso
- [12] Trasformatore (potenza)
- [13] Trasformatore (servizio)

8.1 PJ500M-C LCD con Opzione MN7000



- [1] Trasformatore (servizio)
- [2] Accoppiatore direzionale di ingresso
- [3] Moduli amplificatore di potenza
- [4] Alimentatore switching
- [5] Scheda Bias
- [6] Ventole
- [7] Accoppiatore direzionale di uscita
- [8] Divisore Wilkinson
- [9] Filtro passa-basso
- [10] Combinatore Wilkinson
- [11] CPU

8.2 Alimentatore

L'alimentatore si trova nella parte sinistra dell'amplificatore. L'alimentatore è montato su una aletta di raffreddamento per permettere il raffreddamento tramite ventilazione forzata.

All'interno del PJ500M-C sono presenti due trasformatori, entrambi con tensione di ingresso selezionabile fra 110 and 220 Volt.

Il primo trasformatore ha un secondario da 61-0-61 V, destinato all'alimentatore switching.

Il secondo ha tre secondari: A) 18-0-18 V, B) 0-15 V e C) 0-15 V; l'uscita A) alimenta la scheda allarmi e la soft-start, mentre le uscite B e C alimentano la sezione di controllo dell'alimentatore switching.

All'interno della scheda bias, un circuito rettificatore e stabilizzatore ricava le tensioni di +15 e -15 V necessari per i circuiti elettronici.

8.3 Soft Start

La scheda soft-start si trova nella parte sinistra dell'amplificatore.

La funzione di questa scheda è di imporre un carico resistivo quando l'amplificatore viene attivato e di escluderlo in seguito, in modo di ridurre i picchi di corrente sul trasformatore all'accensione.

8.4 Accoppiatore direzionale di ingresso

La funzione di questo circuito è di fornire la misura della potenza in ingresso, che viene elaborata dal software di protezione dell'amplificatore. Su questa scheda è anche presente il sensore della temperatura, la quale viene a sua volta monitorata dal software.

8.5 Amplificatore di potenza RF

La sezione di amplificazione di potenza RF consiste in due moduli di potenza accoppiati tramite un divisore e un combinatori Wilkinson realizzati in tecnologia strip-line.

I due moduli RF, il divisore ed il combinatori si trovano nella parte superiore dell'apparato.

Tutta la sezione RF è montata sull'aletta che provvede al raffreddamento tramite ventilazione forzata.

Ogni modulo RF fornisce 300W di potenza con 4-6W di potenza di pilotaggio, ed è alimentato dall'alimentatore switching.

I parametri di funzionamento a riposo dei moduli sono:

VDC=50V Vgs=3.5V Idq=200mA

Il dispositivo attivo utilizzato nei moduli amplificatori è un Mosfet (la nuova versione utilizza SD2932, la versione precedente utilizza BLF278).

8.6 Divisore e Combinatore Wilkinson

Sia il divisore che il combinatori sono realizzati in tecnologia strip-line.

Il divisore viene usato per spartire la potenza in arrivo dall'eccitatore e fornirne la metà a ciascuno dei moduli RF.

Il combinatori è poi usato per combinare la potenza in uscita da ciascuno dei moduli per ottenere la potenza totale dell'amplificatore.

Le due schede garantiscono uguali fasi fra le potenze generate dai due moduli RF. Una resistenza di potenza viene utilizzata per dissipare la potenza di sbilanciamento che potrebbe essere presente in caso di guasto di un modulo.

8.7 Scheda Bias

La funzione di questa scheda è di controllare e correggere la tensione di polarizzazione dei Mosfet della sezione di amplificazione RF.

Inoltre fornisce le misure di: corrente e tensione di ogni modulo, corrente totale e tensione media.

8.8 Filtro Passa-Basso

Il filtro si trova nella parte destra dell'apparato.

Il compito del filtro passa-basso è di ridurre le emissioni armoniche dell'amplificatore al di sotto dei livelli ammessi dalle normative.

8.9 Accoppiatore direzionale di uscita

La funzione del circuito è di fornire la misura della potenza diretta e riflessa dell'amplificatore.

8.10 CPU

Questo sottosistema è composto da tre schede: la scheda CPU, la scheda display e la scheda analogica.

Il sottosistema CPU implementa tutte le funzioni software (misure, protezione, controllo, visualizzazione dati, comunicazioni) descritte nei capitoli precedenti.

8.11 Connettore di telemetria

Il connettore di telemetria è di tipo DB25, e si trova sul pannello posteriore della macchina. Sul connettore sono presenti sette uscite analogiche, otto uscite digitali di tipo open-collector e quattro ingressi digitali.

Le funzioni dei pin sono descritte nella seguente tabella.

Pin N°	Descrizione	Tipo	Fondo scala
1	SWR interno	Uscita analogica	3,9 V a 1/2 W
2	Tensione Amplificatore di Potenza	Uscita analogica	3,9 V a 50 V
3	GND		
4	Potenza riflessa	Uscita analogica	4,3 V a 50 W
5	Interlock	Uscita OC	
6	Set 4	Uscita OC	
7	GND		
8	Comando "On"	Input	
9	Set 1	Uscita OC	
10	WAIT	Uscita OC	
11	Reset allarmi	Input	
12	OFF	Uscita OC	
13	Interlock	Input	
14	Temperatura	Uscita analogica	3,9 V a 100°
15	Corrente Amplificatore di Potenza	Uscita analogica	3,9 V a 20 A
16	Potenza diretta	Uscita analogica	4,3 V a 500 W
17	FAULT	Uscita OC	
18	Set 3	Uscita OC	
19	Potenza in ingresso	Uscita analogica	3,9 V a 20 W
20	Comando "OFF"	Input	
21	GND		
22	Set 2	Uscita OC	
23	LOC	Uscita OC	
24	+ Vcc		
25	ON	Uscita OC	

8.12 Scheda di telemetria esterna (opzionale)

Questo dispositivo opzionale è progettato per interfacciarsi al connettore di telemetria del PJ500M-C/LCD, e il suo scopo principale è di fornire all'utente un certo numero di contatti di relè collegati allo stato di funzionamento della macchina. I contatti possono essere normalmente aperti o chiusi e sono azionati dalle quattro soglie configurabili dall'utente e da LOC/REM, WAIT, FAULT, ON, OFF, INHIBIT.

I segnali analogici forniti dall'amplificatore sono replicati su un connettore DB9.

8.13 Alimentatore Switching PFC (opzionale)

Questo modulo opzionale, sostituisce l'insieme composto dal trasformatore principale, la scheda soft start ed il gruppo di alimentazione switching standard. Il data sheet del modulo è incluso nell'appendice di questo manuale.

Fra i pro di questa opzione ci sono la correzione attiva del fattore della potenza (0,99), un migliore efficienza ed una riduzione del peso della macchina.

Lo schema elettrico modificato dell'amplificatore che utilizza questo tipo di gruppo di alimentazione è incluso nell'appendice tecnica.

Appendix A Piani di montaggio, schemi elettrici, liste componenti / Component layouts, schematics, bills of material/ Disposición de componentes, esquemas y lista de materiales

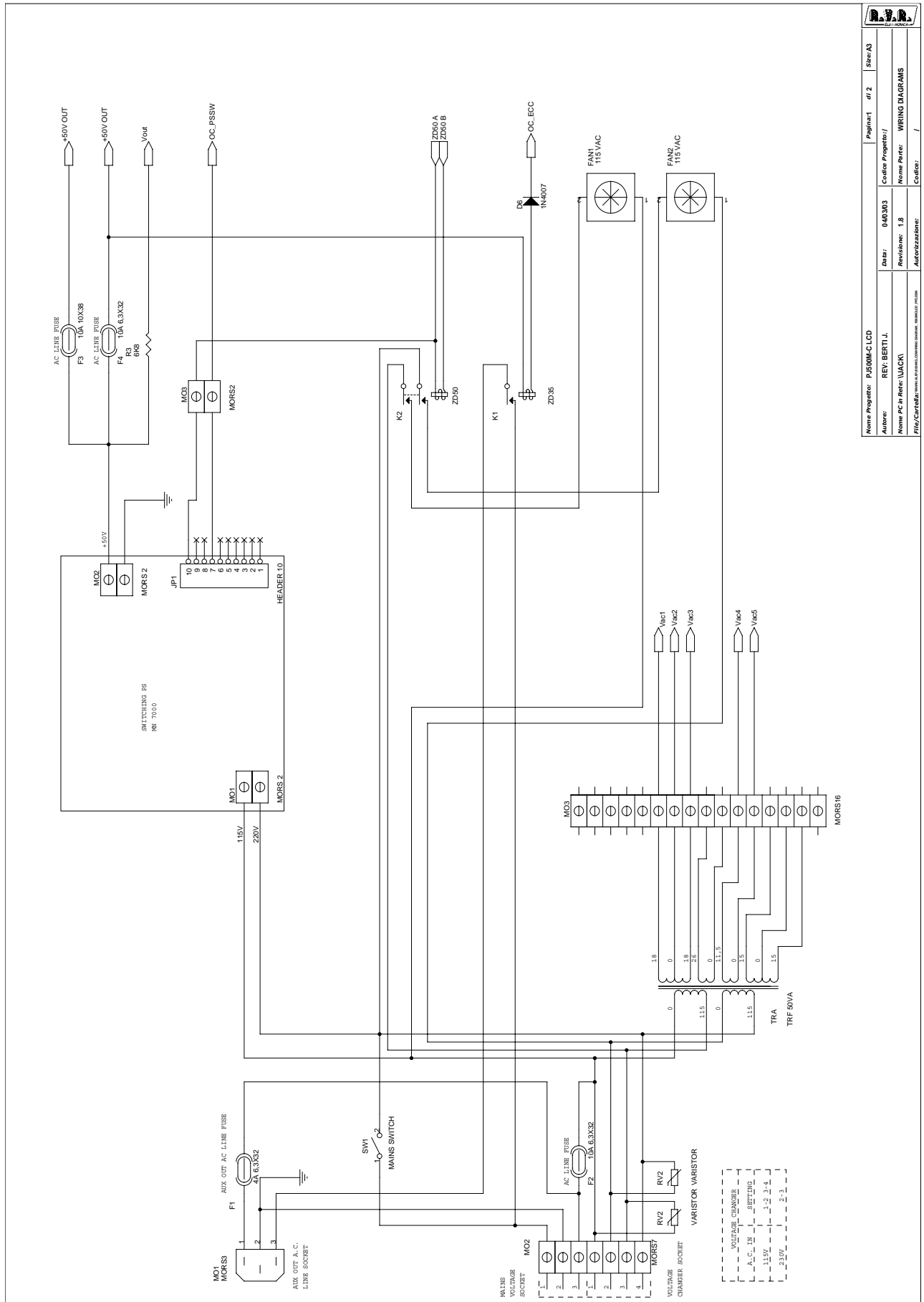
Questa parte del manuale contiene i dettagli tecnici riguardanti la costruzione delle singole schede componenti il PJ500M-C LCD. L'appendice è composta dalle seguenti sezioni:

This part of the manual contains the technical details about the different boards of the PJ500M-C LCD. This appendix is composed of the following sections:

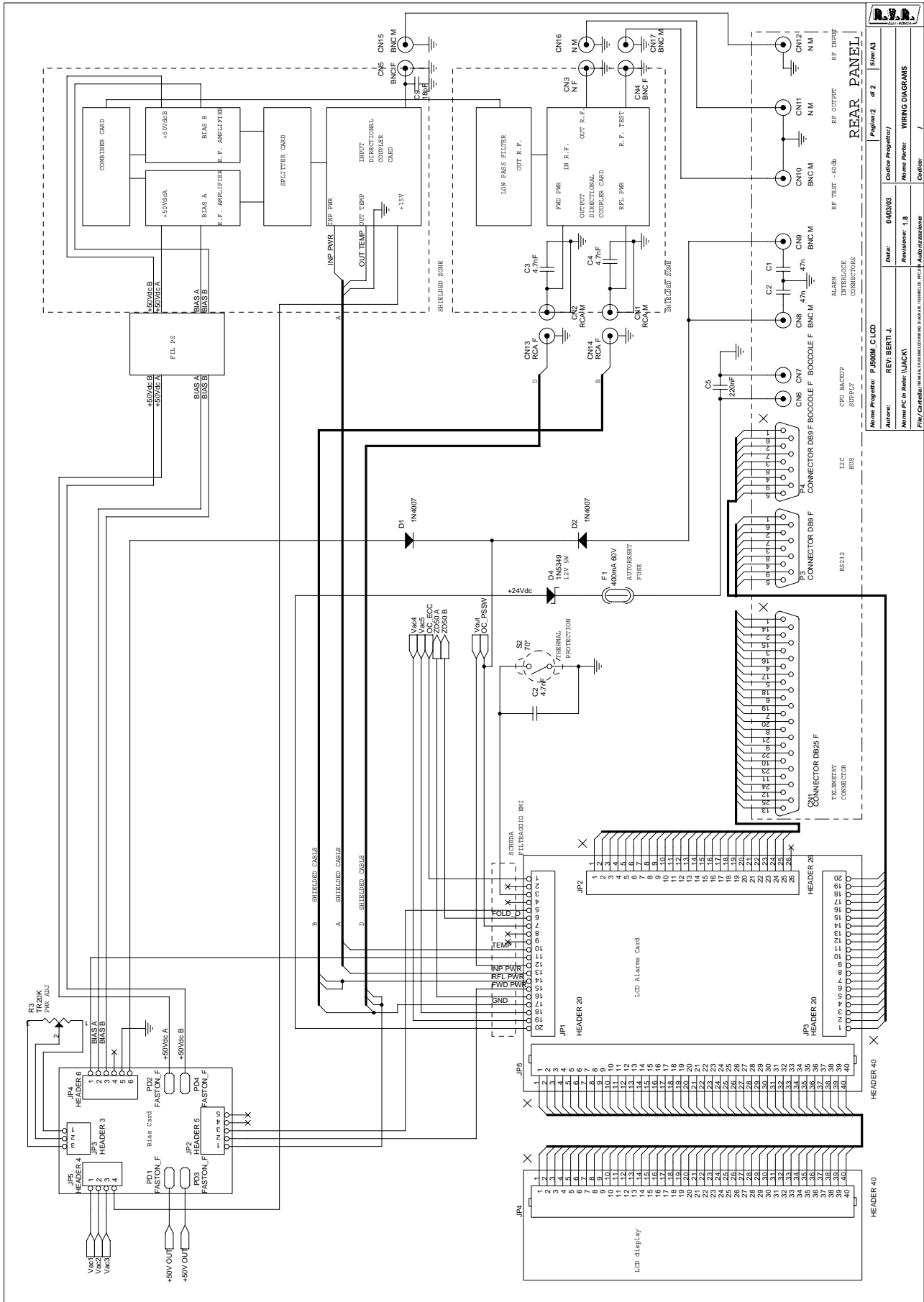
Esta parte del manual contiene los detalles técnicos a cerca de las diferentes tarjetas del PJ500M-C LCD. Este apéndice está compuesto de las siguientes secciones:

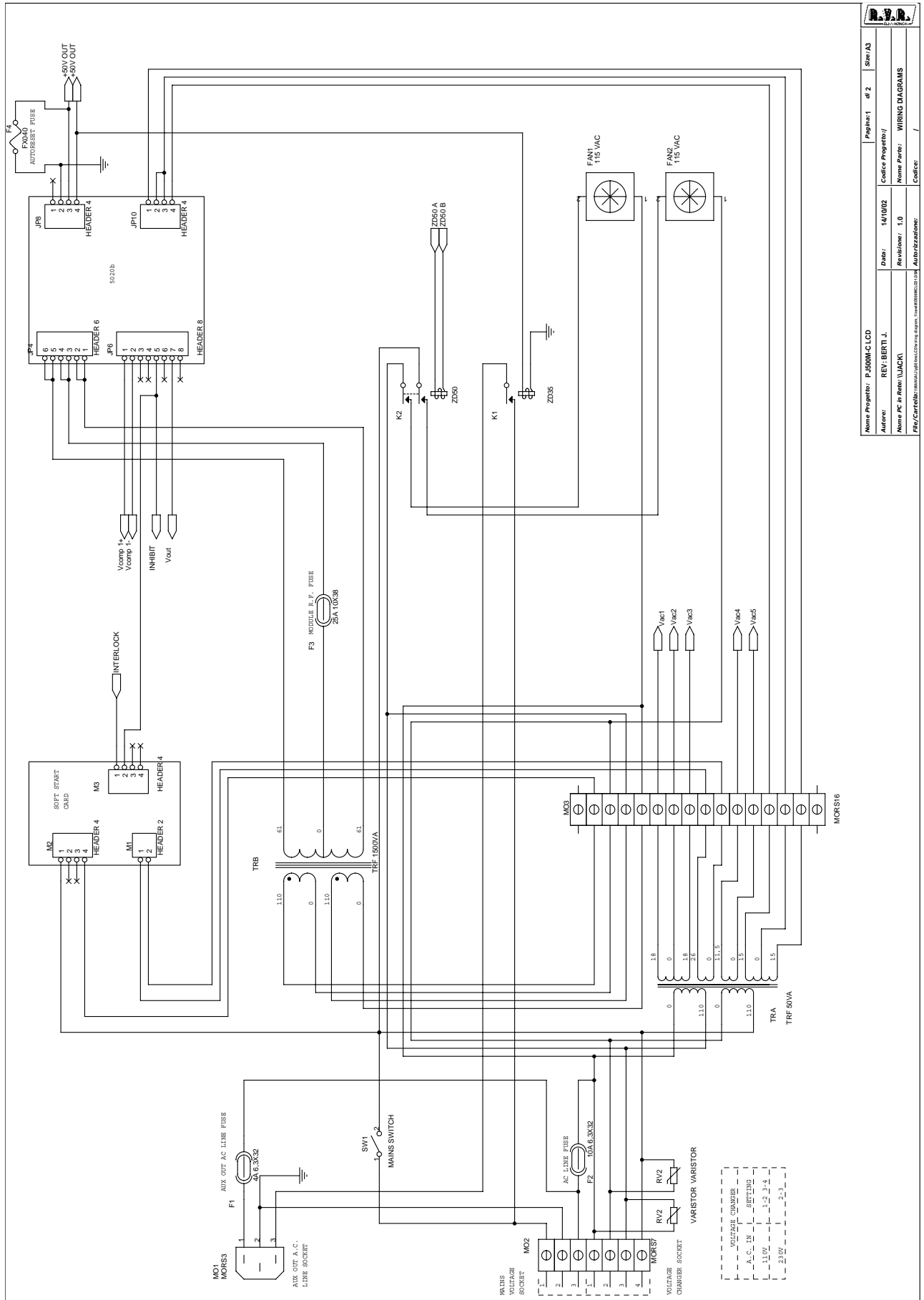
Description	RVR Code	Vers.	Pages
Wiring Diagrams		1.12	8
Wilkinson "2-Way" Splitter Card	PJ500M-CSPL-IN	1.1	4
R.F. Power Amplifier Module	PJ1KRF	1.4	4
Wilkinson "4-Way" Combiner Card	PJ500M-CCMB-OUT	1.2	4
Input Directional Coupler Card	CSMPIPJ5MCL	1.2	4
LPF+MEAS		1.1	4
	CSB1		
	CSBLFPJ1KM		
	CSLPPFJ1KM		
	CSDCLPPFJ1KM		
Output Directional Coupler Card	DRCPPJ1KM (Before January 2002)	1.1	4
Low Pass Filter	PJ1KLPF (Before January 2002)	1.1	4
Switching Power Supply	PSSW5020B	1.2	6
Soft Start Card	CSSOFTS	1.1	4
Bias Control Card (New Version)	CSBIASPJ5M01	1.3	6
Bias Control Card (Old Version)	CSBIASPJ5MCL01	1.1	4
CPU Section e Protection Card	SLPROTPJ-HCL	1.0	8
External Telemetry Card	CSPWRGDPSS01	1.1	4
Scheda Viti Passanti	CSFILPS	1.0	4
Scheda filtraggio EMI	CSADPCNP RTPJ	1.0	4

Pagina lasciata intenzionalmente in bianco
This page intentionally left blank

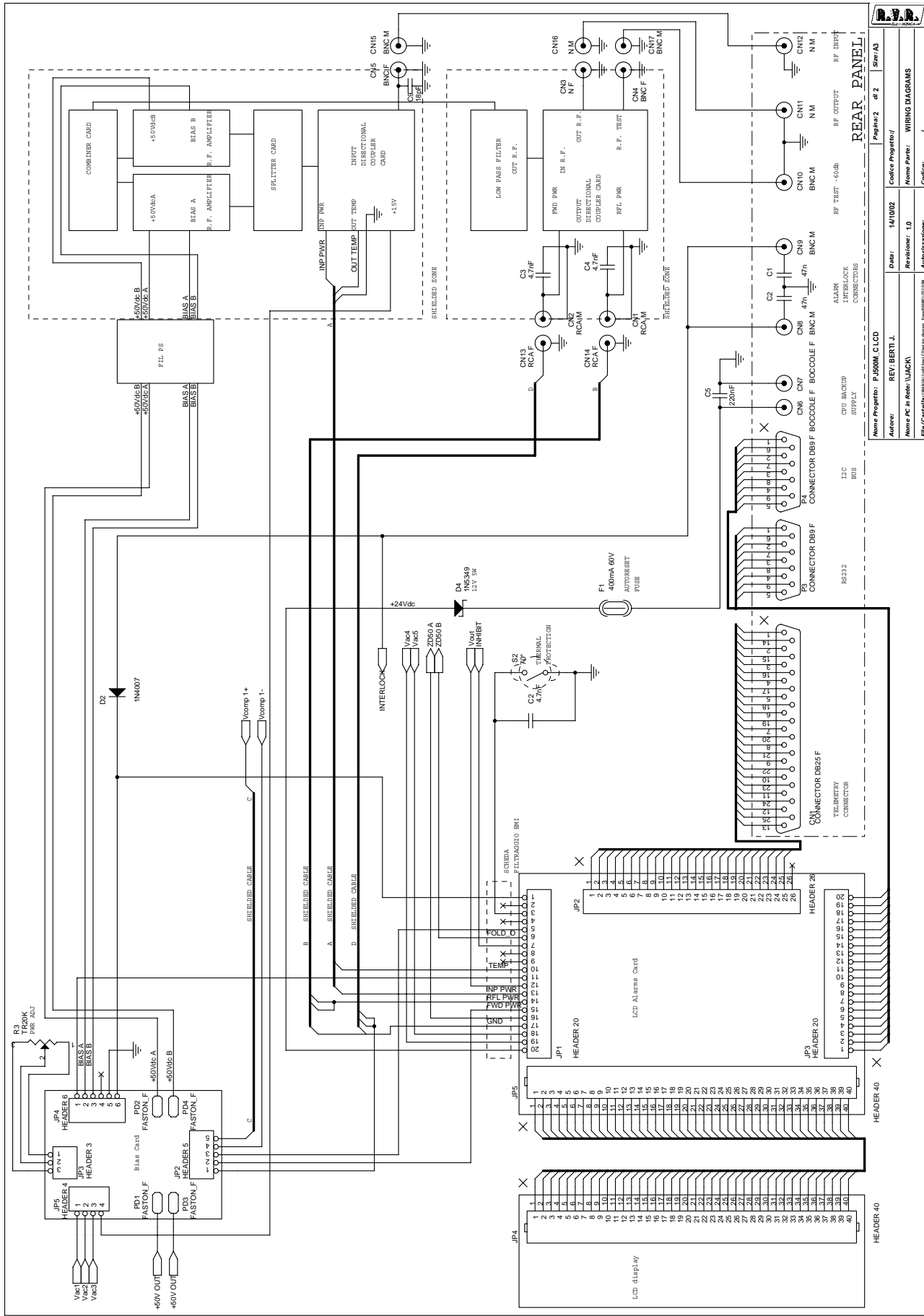


R.V.R. ELETTRONICA		Project: PJ500M-C LCD		Page: 1 / 2	Rev: 1.12
Autore:	REV: BERTI J.	04/03/03	04/03/03	Codice Progetto: /	
Nome PC in Rete:	UACV1	Revisione:	1.8	Nome File: WIRING DIAGRAMS	
File/Caratteristiche:	Autore:		Codice:		

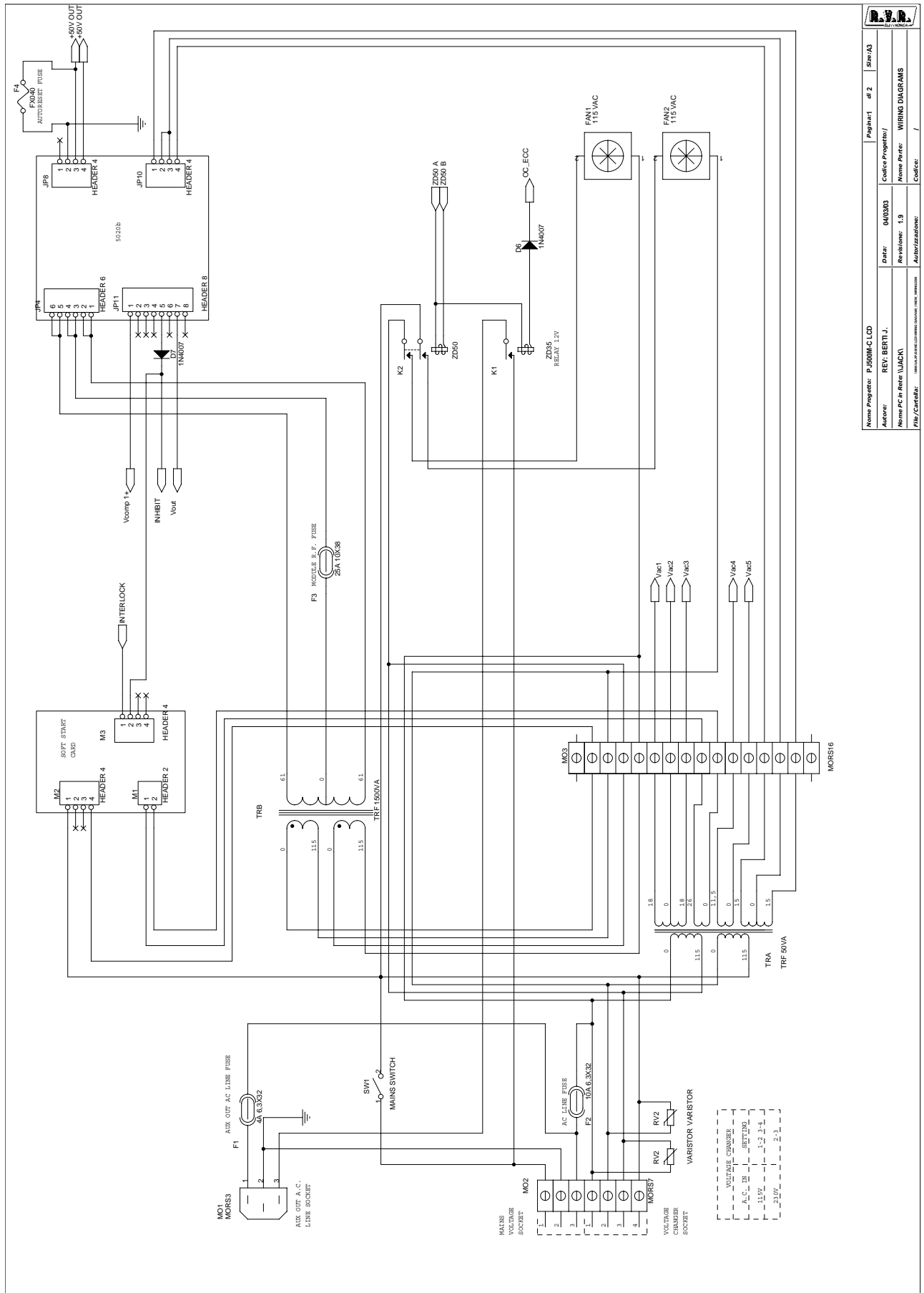




Nome Progetto: PJ500M-C.LCD		Page: 11	di: 2	Sheet: A3
Autore: REV: BERTI J.		Codice Progetto: /		
Autore: Nome PC in Rete: \LACKI		Data: 14/10/02		
Pkg/Caratteristiche: /		Revisione: 1.0		
		Nome Parte: WIRING DIAGRAMS		
		Codice: /		

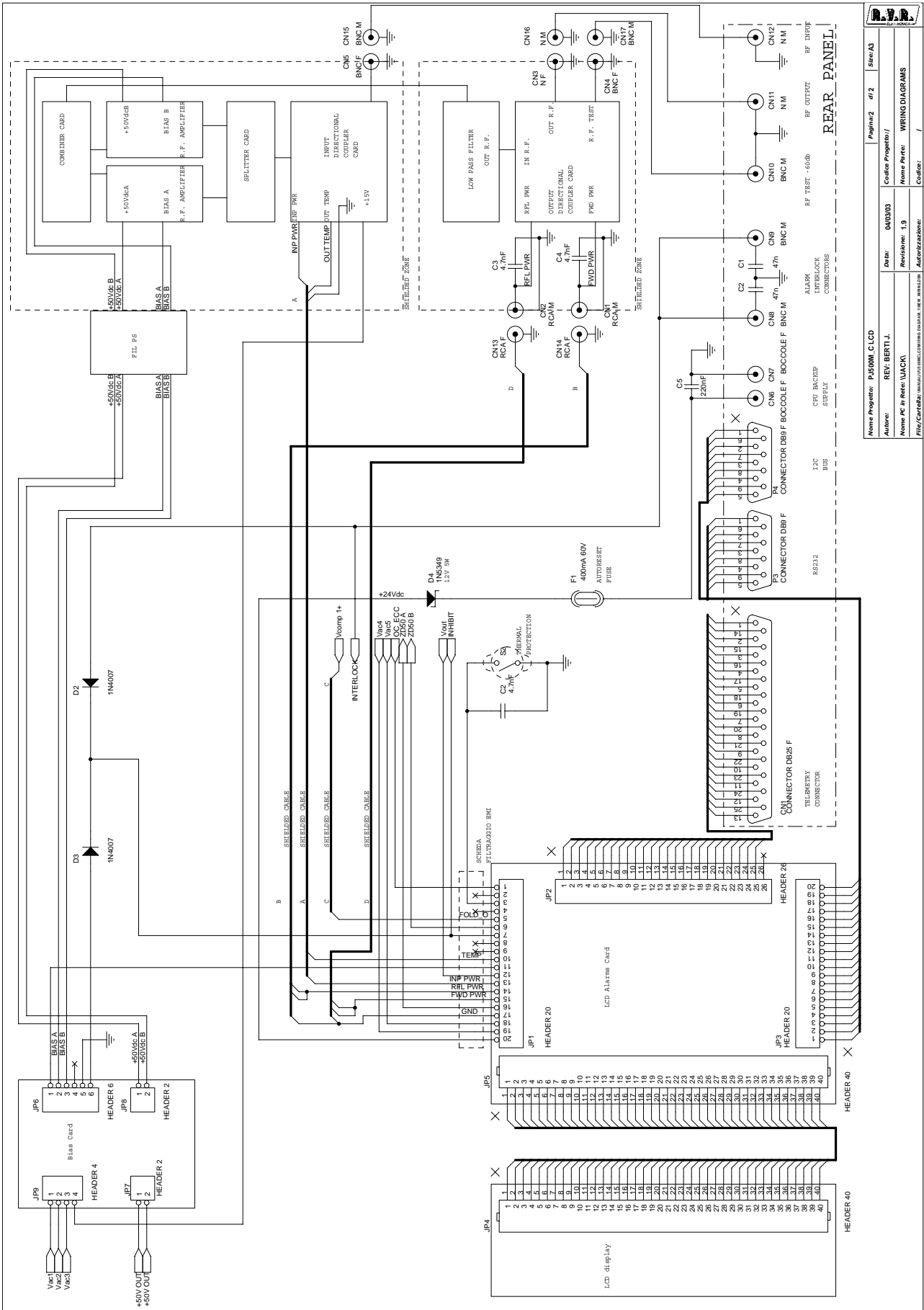


Nome Progetto:	P.500M.C.LCD
Autore:	REV:BERTI J.
Data:	14/10/02
Revisione:	1.0
Nome Parte:	WIRING DIAGRAMS
Autore:	Prof. Carlini (mailto:carlini@rivr.it)
Autore:	



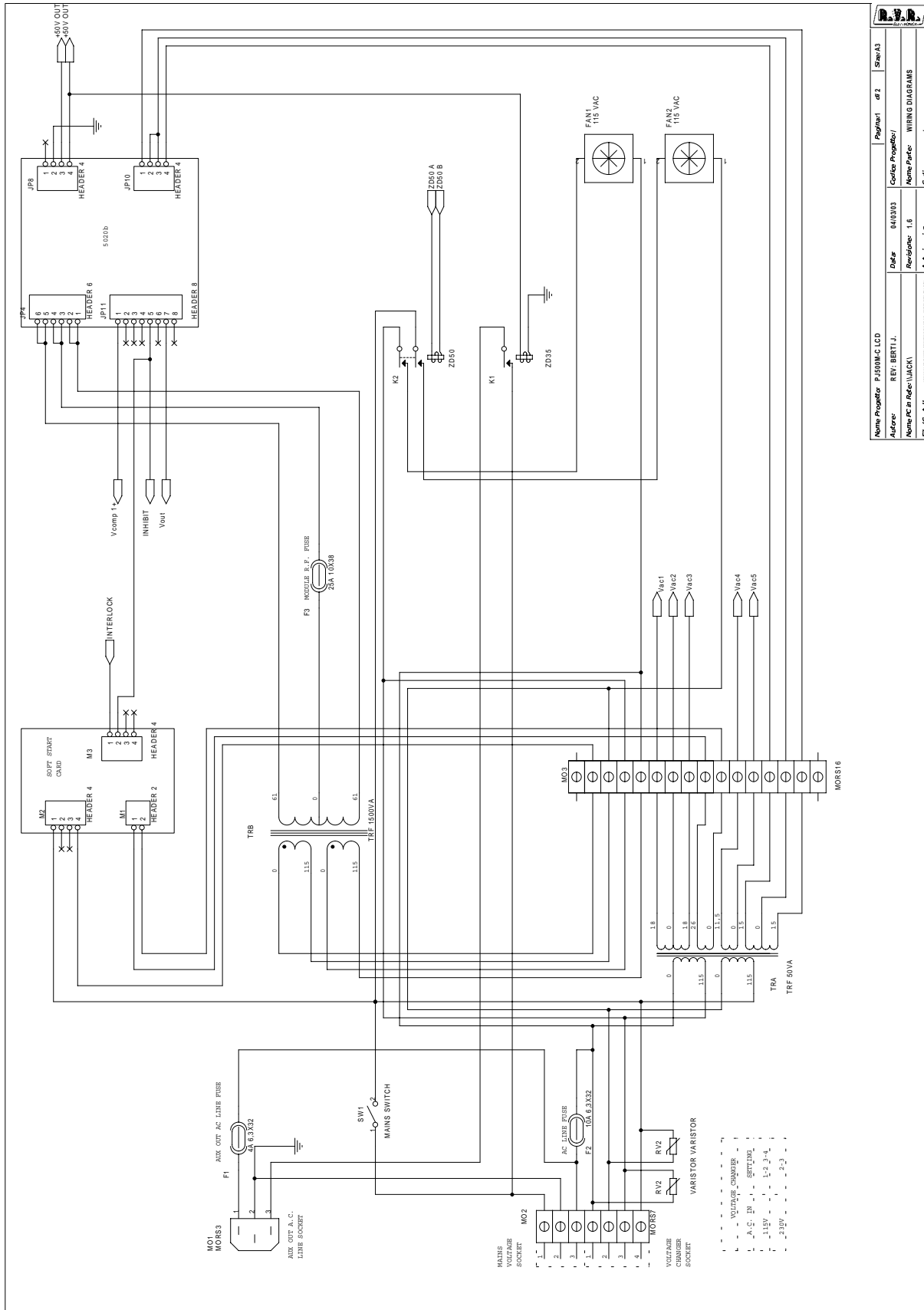
Nome Progettista: PJ500M-C LCD	Progetto: d 2	Reviz.:
Autore: REV. BERTI J.	Calcolo Progettista:	04/03/03
Nome PC in Rete: LUACKI	Nome Proiec:	1.9
File/Caratteri:	Autore:	

Versione precedente, solo per riferimento
Former version, for reference only



R.V.R. ELETTRONICA	
Nome Progetto: PJ500M-C LCD	Stampa: 2 of 2
Autore: REV. BERTI J.	Data: 04/03/03
Nome P.c.: ALDO VUCCI	Nome Progetto: WIRING DIAGRAMS
File/Controllo: MANUFATTURA/CONTROLLO QUALITA' VER. WIRELESS	Autore/Stampa: 1/9

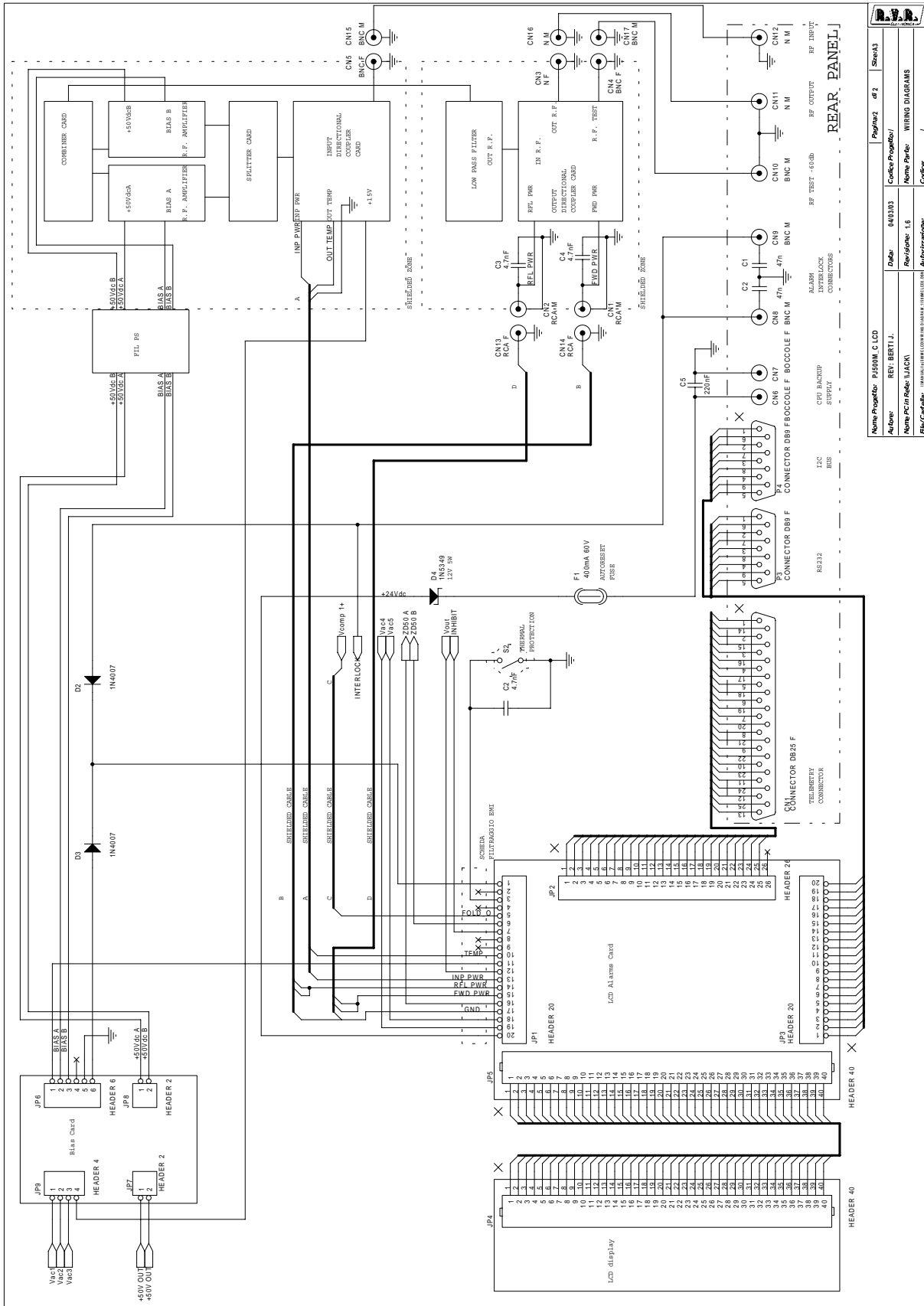
Versione precedente, solo per riferimento
Former version, for reference only



Nome Progetto	PJ500M-C LCD	Page/nr	di 2	Step	A3
Autore	REV. BERTI L.	Data	04/03/03	Nome Progetto	
Nome PC in Rete	\\IA001	Revisione	1.6	Nome Parte	WIRING DIAGRAMS
File/Cat/Dir		Autore/autore		Conf/so	/

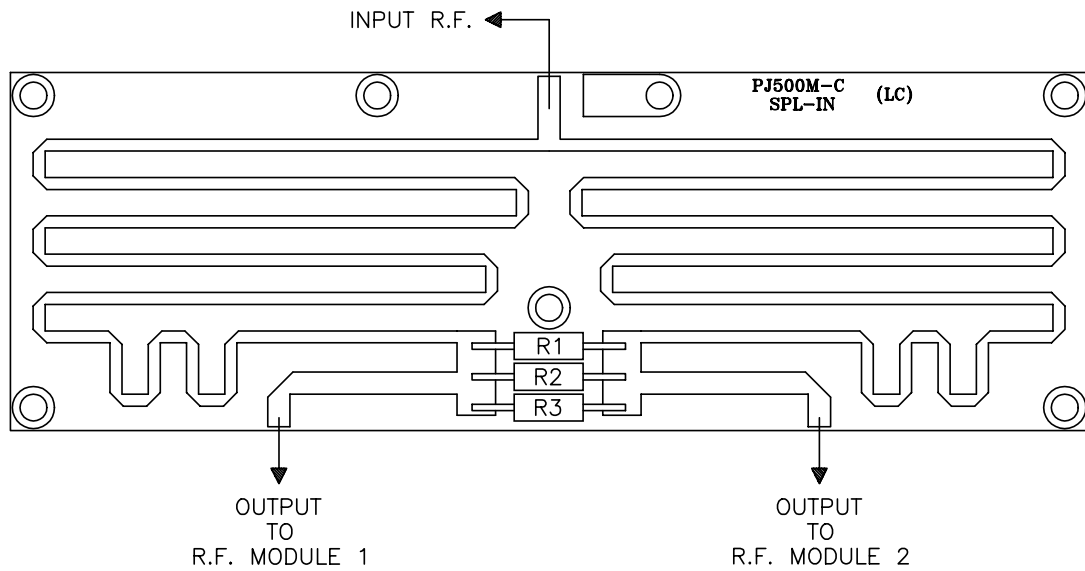
Versione precedente, solo per riferimento

Former version, for reference only



Nome Progetto: PJ500M-C LCD	Revisione: #1	Scala:
Autore: REV. BERTI J.	Numero: 040303	Codice Progetto:
Nome PC in Rete: \LACK	Revisione: 1.6	Nome Parte: WIRING DIAGRAMS
File/Caricab: \\MANTOVANET\COM\PRO\PIUM\MANTOVANET\COM\PRO\PIUM	Autore/Disegn: /	Codice:

*Versione precedente, solo per riferimento
Former version, for reference only*



DENOMINAZIONE
Wilkinson "2-Way" Splitter Card Component Layout / Piano di Montaggio

DISPOSITIVO

SEMILAVORATO

DISEGNATO

DISEGNO

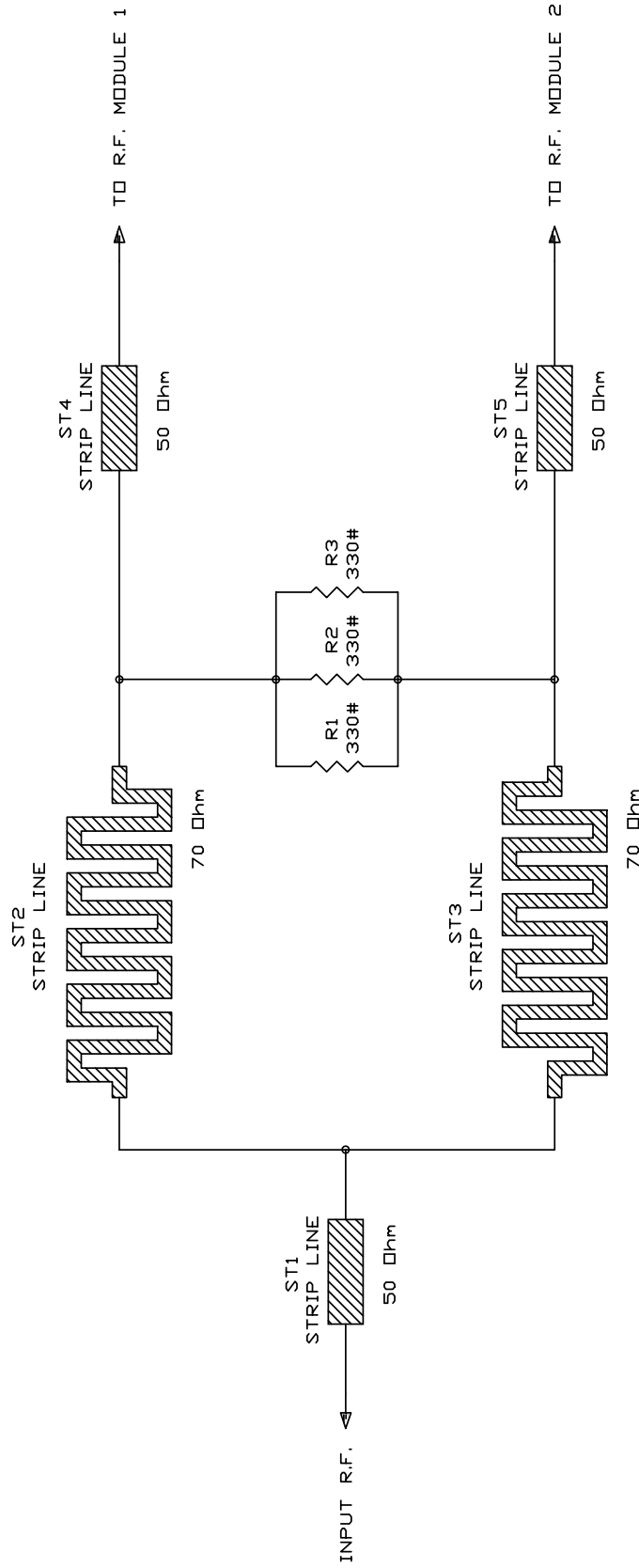
MATERIALE

D'Alessio D. li 10/02/97

TRATTAMENTO

SCALA

TAVOLA n di



R.V.R. Elettronica S.r.l. (Bo)

Title Wilkinson "2-Way" Splitter Card

Size Document Number

A4

Date: February 10, 1997

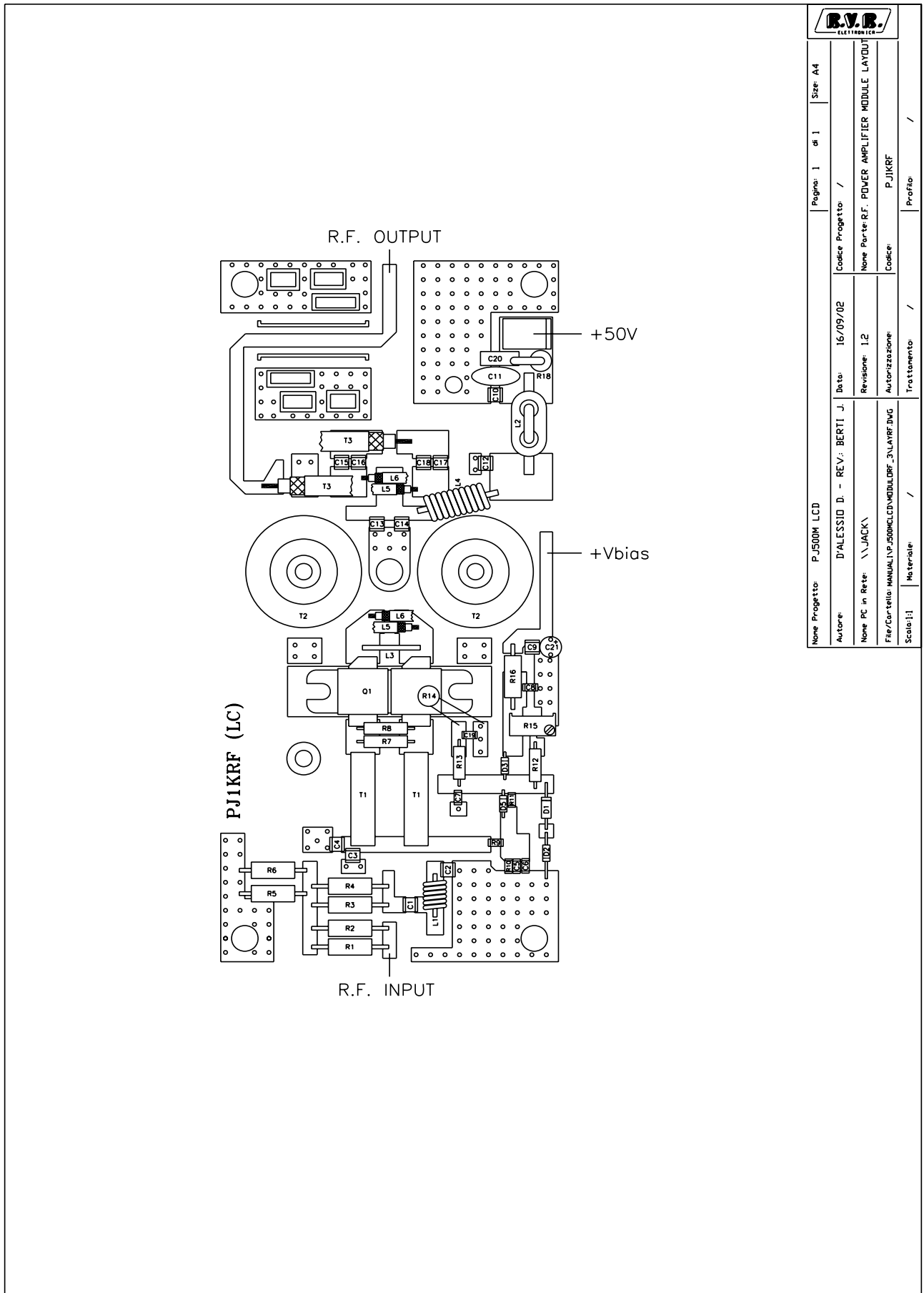
Sheet

of

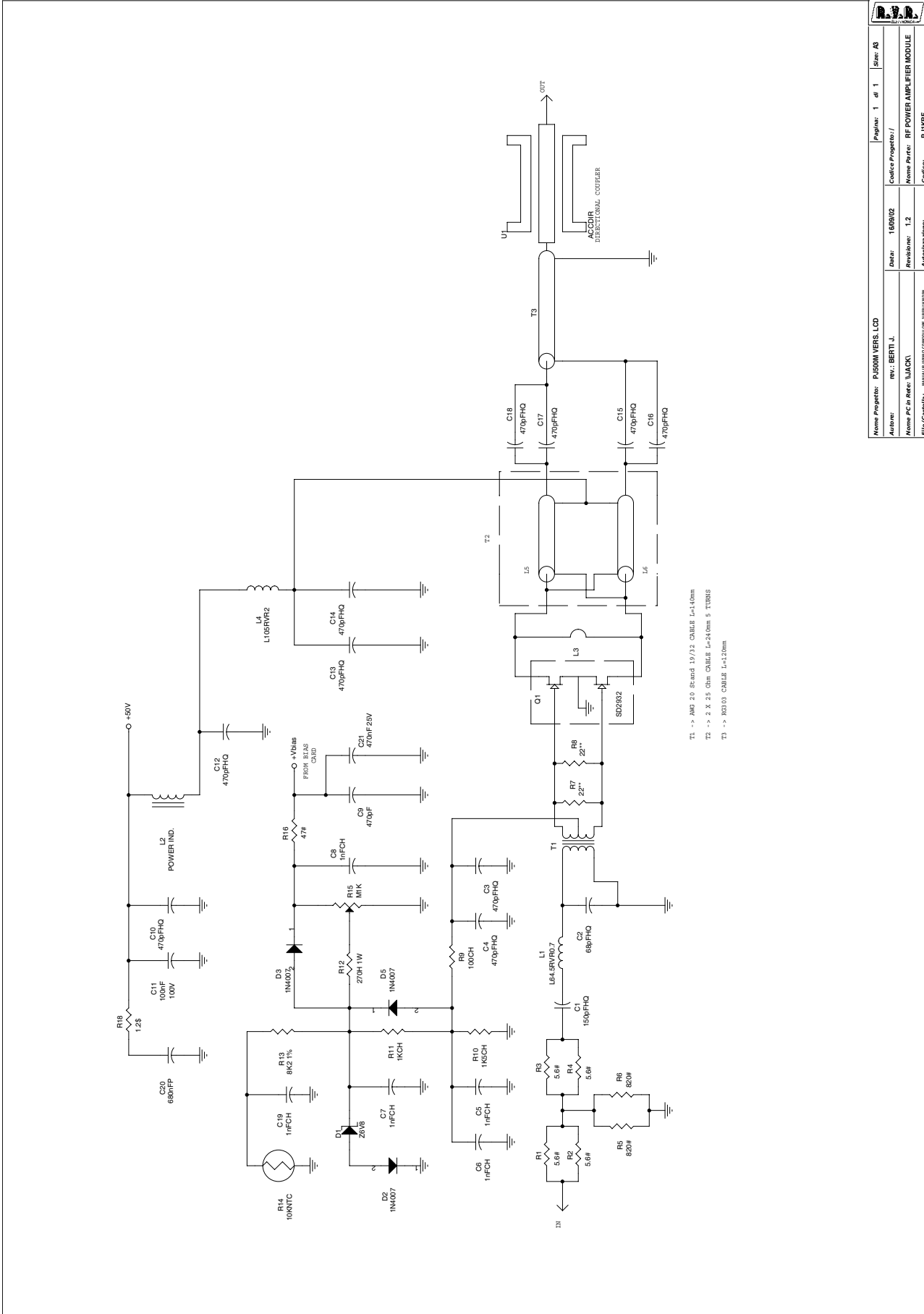
REV

Splitter Item	Card Qty	Bill of Reference	Materials Part DESCRIPTION	PART ORDER CDE
1	3	R1,R2,R3	330# RESISTOR 2W	
2	5	ST1,ST2,ST3 ST4,ST5	STRIP LINE	

Pagina lasciata intenzionalmente in bianco
This page was intentionally left blank



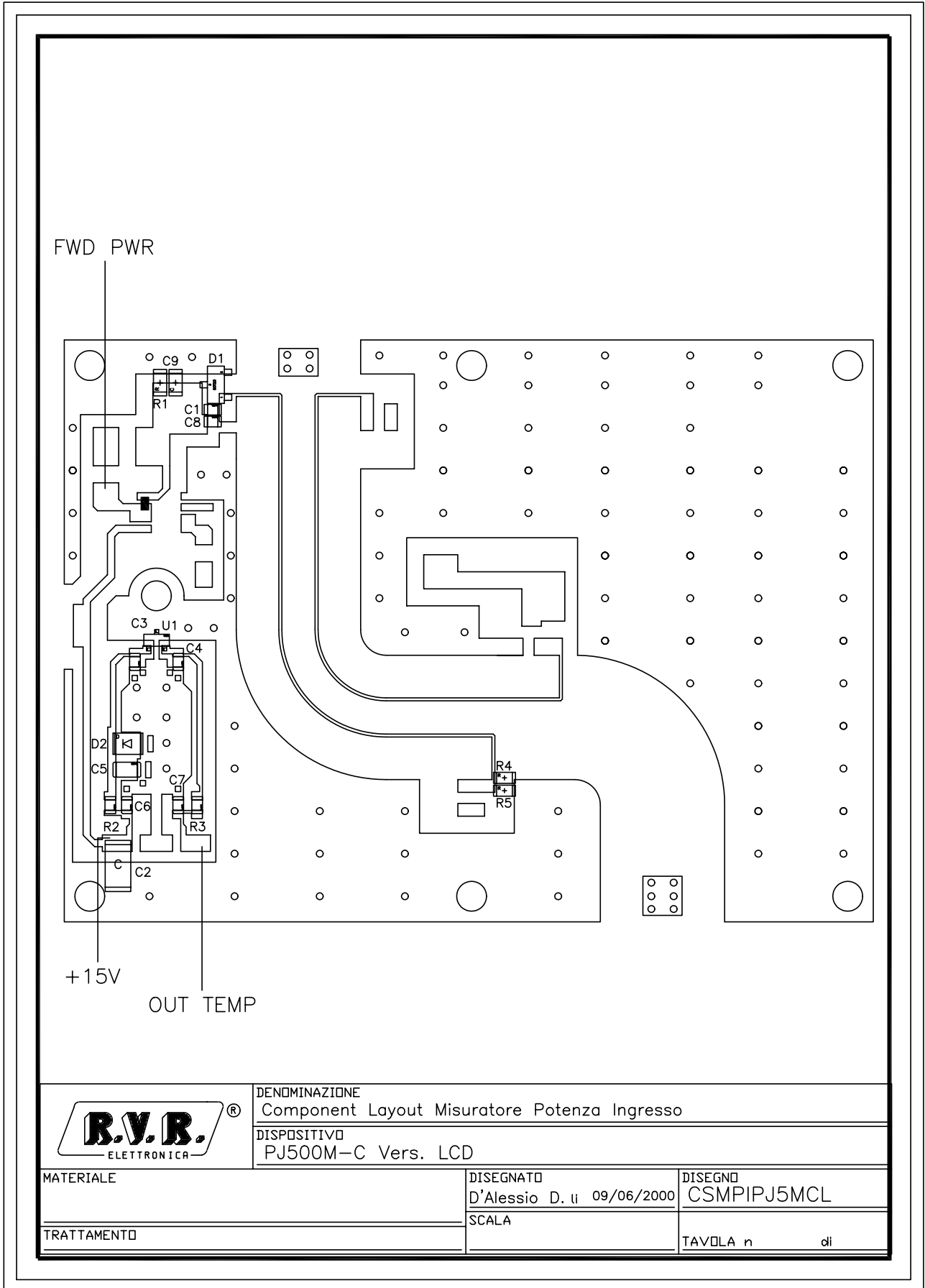
B.V.B. ELETTRONICA		Pagina 1	di 1	Size: A4
Nome Progetto:	PJ500M_LCD	Nome Progetto:	/	
Autore:	D'ALESSIO D. - REV.: BERTI J.	Data:	16/09/02	Codice Progetto: /
Nome PC in Rete:	\\JACK\	Revisione:	1.2	Nome Parte R.F.: POWER AMPLIFIER MODULE_LAYOUT
File/Cartaio:	MANUALI\PJ500M_LCD\MODULE_RF_3LAYER.BUG	Autorizzazione:	/	
Scale:	1:1	Materiali:	/	
		Trattamento:	/	
		Profilo:	/	

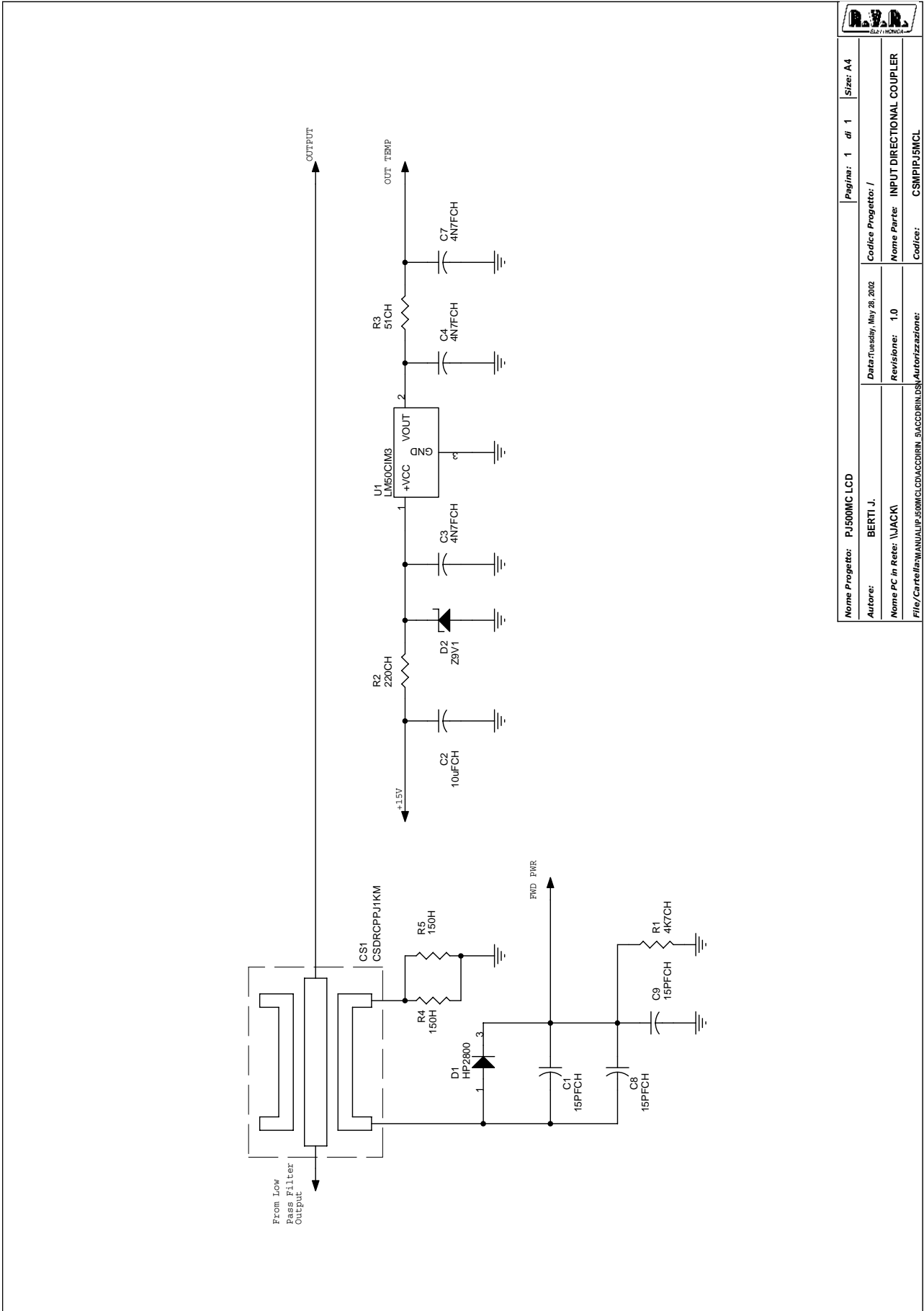


Nome Progetto: PJ500M VERS. LCD		Pagina: 1 di 1		Sce: A3	
Autore: RW: BERTI J.		Codice Progetto: /			
Nome PC in Rete: WACKI		Revisione: 1.2		Nome Parte: RF POWER AMPLIFIER MODULE	
File/Carichi: MANUALE PER IL MODULO AMPLIFICAZIONE		Autore/Revisione:		Codice: PJ1KRF	

Item	Quantity	Reference	Part	DESCRIPTION	PART ORDER CODE
1	1	R18	1.2\$	RESISTOR 5W	
2	4	R1,R2,R3,R4	5.6#	RESISTOR 2W	
3	2	R7,R8	22**	RESISTOR 1W 5%	
4	1	R16	47#	RESISTOR 2W	
5	1	R9	100CH	CHIP RESISTOR	
6	1	R12	270H 1W	RESISTOR 1W	
7	2	R5,R6	820#	RESISTOR 2W	
8	1	R11	1KCH	CHIP RESISTOR	
9	1	R10	1K5CH	CHIP RESISTOR	
10	1	R13	8K2 1%	RESISTOR 1/4W 1%	
11	1	R14	10KNTC	NTC	
12	1	R15	M1K	TRIMMER MULTIGIRI	
13	1	C2	68PFHQ	HIGHT Q CAPACITOR	
14	1	C1	150PFHQ	HIGHT Q CAPACITOR	
15	11	C3,C4,C10,C12,C13,C14, C15,C16,C17,C18,C9	470PFHQ	HIGHT Q CAPACITOR	
16	5	C5,C6,C7,C8,C19	1NFCH	CERAMIC CHIP CAPACITOR	
17	1	C11	100NF	CERAMIC CAPACITOR	
18	1	C20	680NFP	POLIESTER CAPACITOR	
19	1	L2	POWER IND.	RF BINOC. CHOCKE	
20	1	L1	L64.5RVR0.7	6 SP DIA 4.5 RAME SMAL 0.7mm	
21	1	L4	L105RVR2	10 SP DIA 5 F 2mm	
22	1	L3	BU6012RVR2	BOB L60MM D12 FILO ARG 2MM	
23	1	T1	4:1	TRASF. RF. CAVO 25 OHM	
24	1	T3	RG303	COAX CABLE RG303	
25	2	L5,L6	RG316-25	CAOX CABLE RG316 25 Ohm	
26	3	D2,D3,D5	1N4004	SILICON DIODE 400V	
27	1	D1	1N5342B	SILICON DIODE	
28	1	Q1	SD2932	VHF PUSH-PULL POWER MOS	
29	1	C21	470nF 25V	ELECTROLITIC CAPACITOR	

Pagina lasciata intenzionalmente in bianco
This page was intentionally left blank

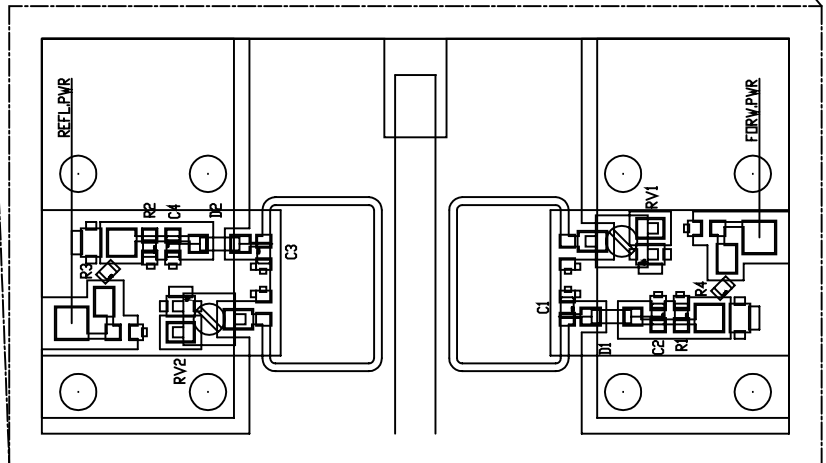
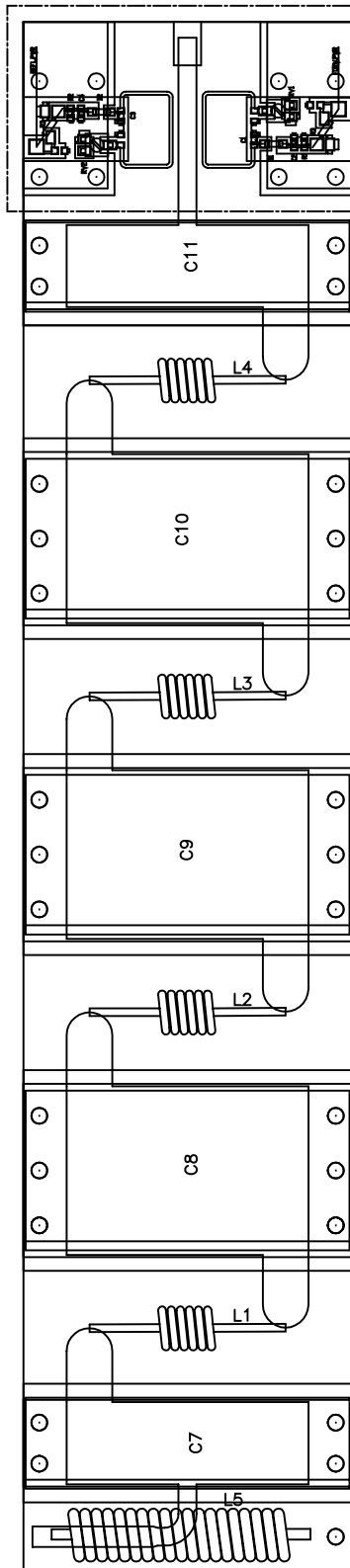




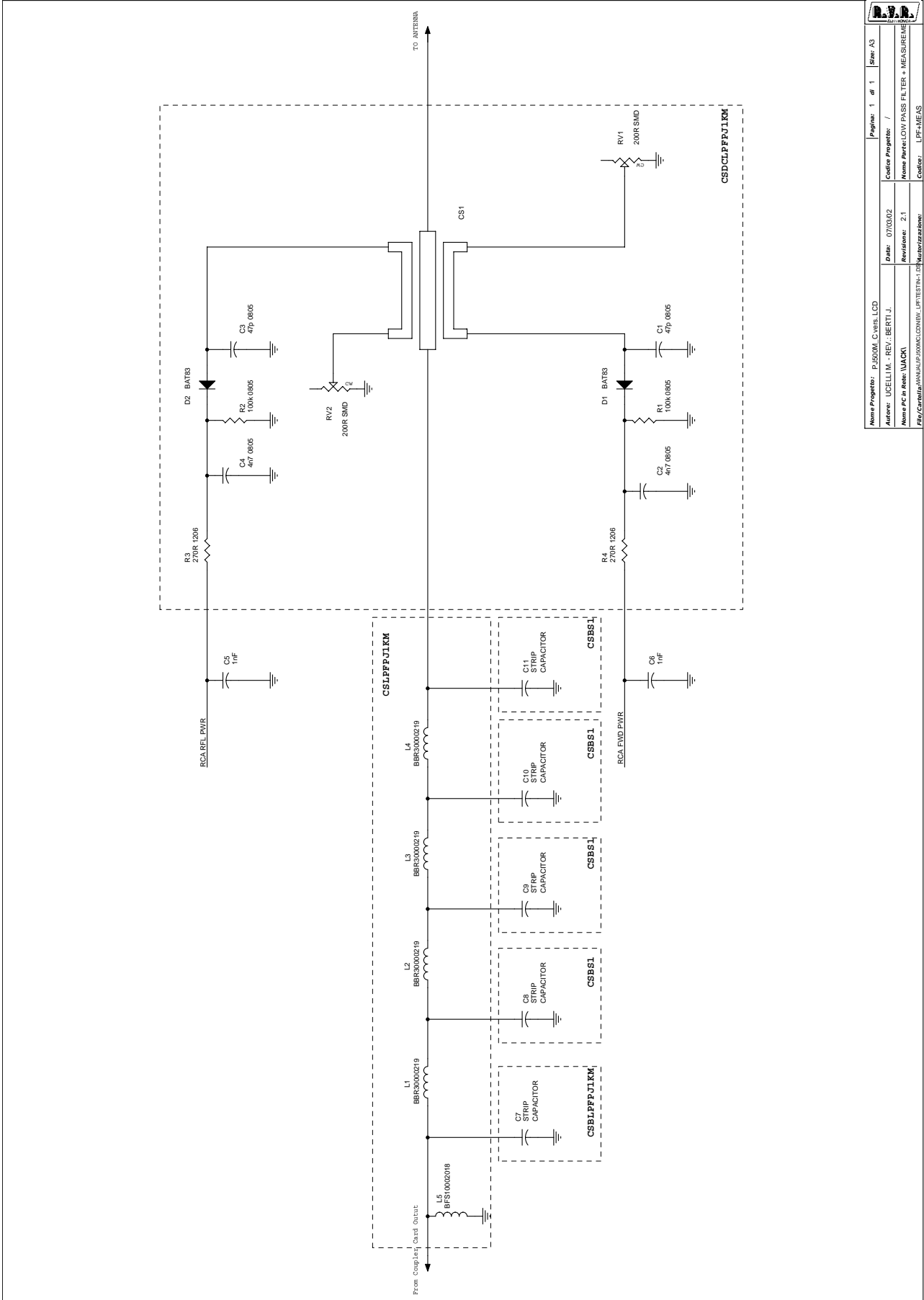
		Pagina: 1	di 1	Size: A4
Nome Progetto: PJ500MC LCD Autore: BERTI J. Nome PC in Rete: \JACKI File/Carte/Manuali/PJ500MCLCD/ACCDIRIN_DS/AACCDIRIN_DS		Codice Progetto: / Data: Tuesday, May 28, 2002 Revisione: 1.0 Autorizzazione:		
Nome Parte: INPUT DIRECTIONAL COUPLER Codice: CSMPIPJ5MCL				

CSMPOPJ5MCL Item	Bill Q.ty	Of Materials Reference	Part	DESCRIPTION	Page	1
1	1	R1	4K7CH	CHIP RESISTOR 0805		
2	1	R2	220CH	CHIP RESISTOR 0805		
3	1	R3	51CH	CHIP RESISTOR 0805		
4	2	R4, R5	150H	CHIP RESISTOR 0805		
5	3	C1, C8, C9	15PFCH	CHIP RESISTOR 0805		
6	1	C2	10uFCH	16V TANTALIUM CHIP CAPACITOR		
7	1	C5	470NFCH	CHIP CAPACITOR 1206		
8	4	C3, C4, C6, C7	4N7FCH	CHIP CAPACITOR 0805		
9	1	D1	HP2800	DIODE SMD SOT23		
10	1	D2	Z9V1	ZENER DIODE		
11	1	U1	LM50CIM3	TEMPERATURE SENSOR		
12	1	C9	6P8FCH	CHIP CAPACITOR HQ		

Pagina lasciata intenzionalmente in bianco
This page intentionally left blank



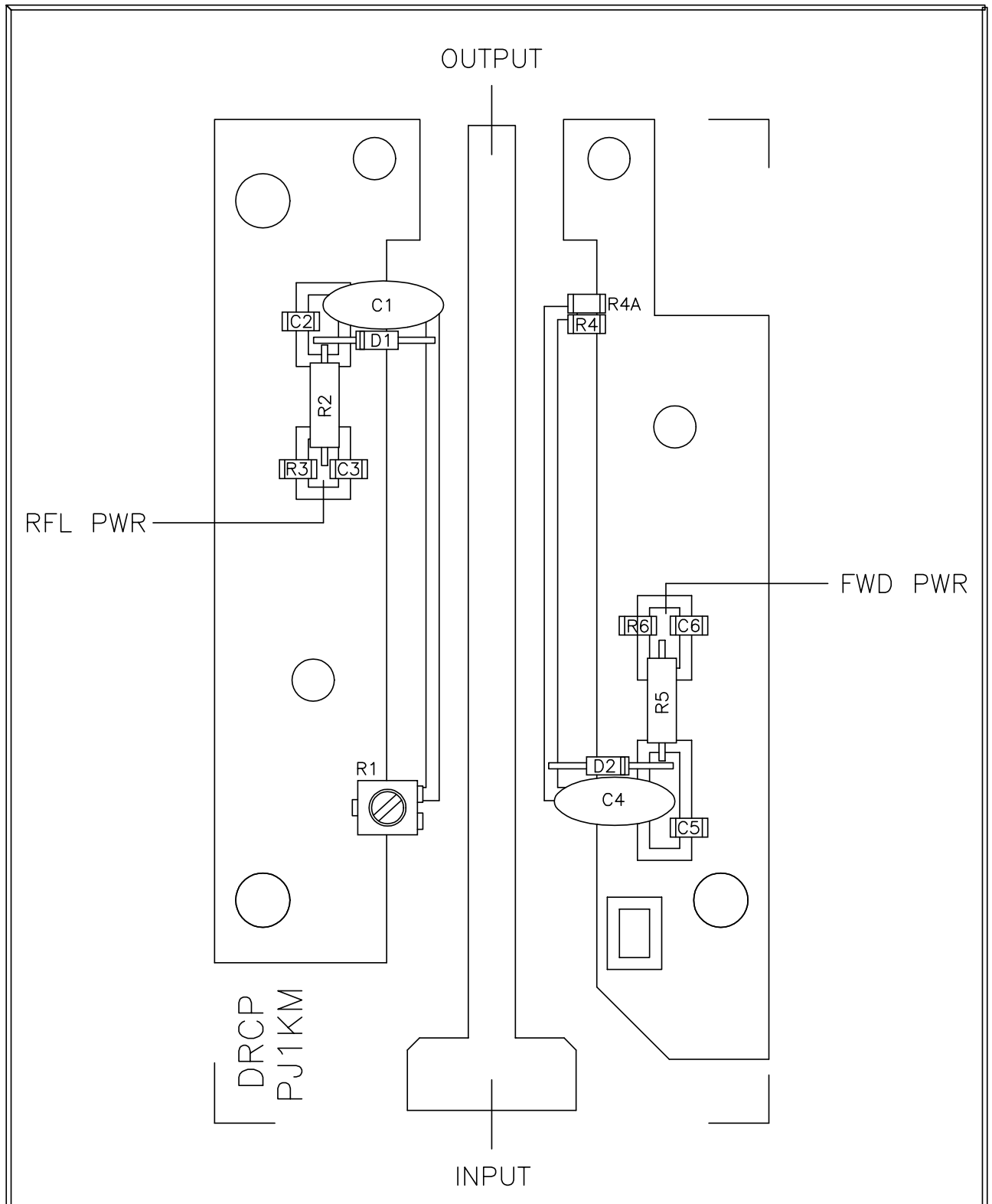
Nome Progetto: PJ500M_C vers. LCD		Foglio: 1 di 1		Size: A3
Autore: MAURO U. - REV. BERTI J.	Data: 18/04/03		Codice Progetto: /	
Nome PC in Rete: \\\JACK\	Revisione: 2.2		Nome Parte: LAY PMS PL. TOR + MASSA METR	
File/Cartelle: \MATERIALI\PJ500M-C\REV_LPF+MEAS_2.DWG	Autore/Revisione: /		Codice: LPF+MEAS	
Scala: /	Materiale: /		Trattamento: /	
			Profilo: /	



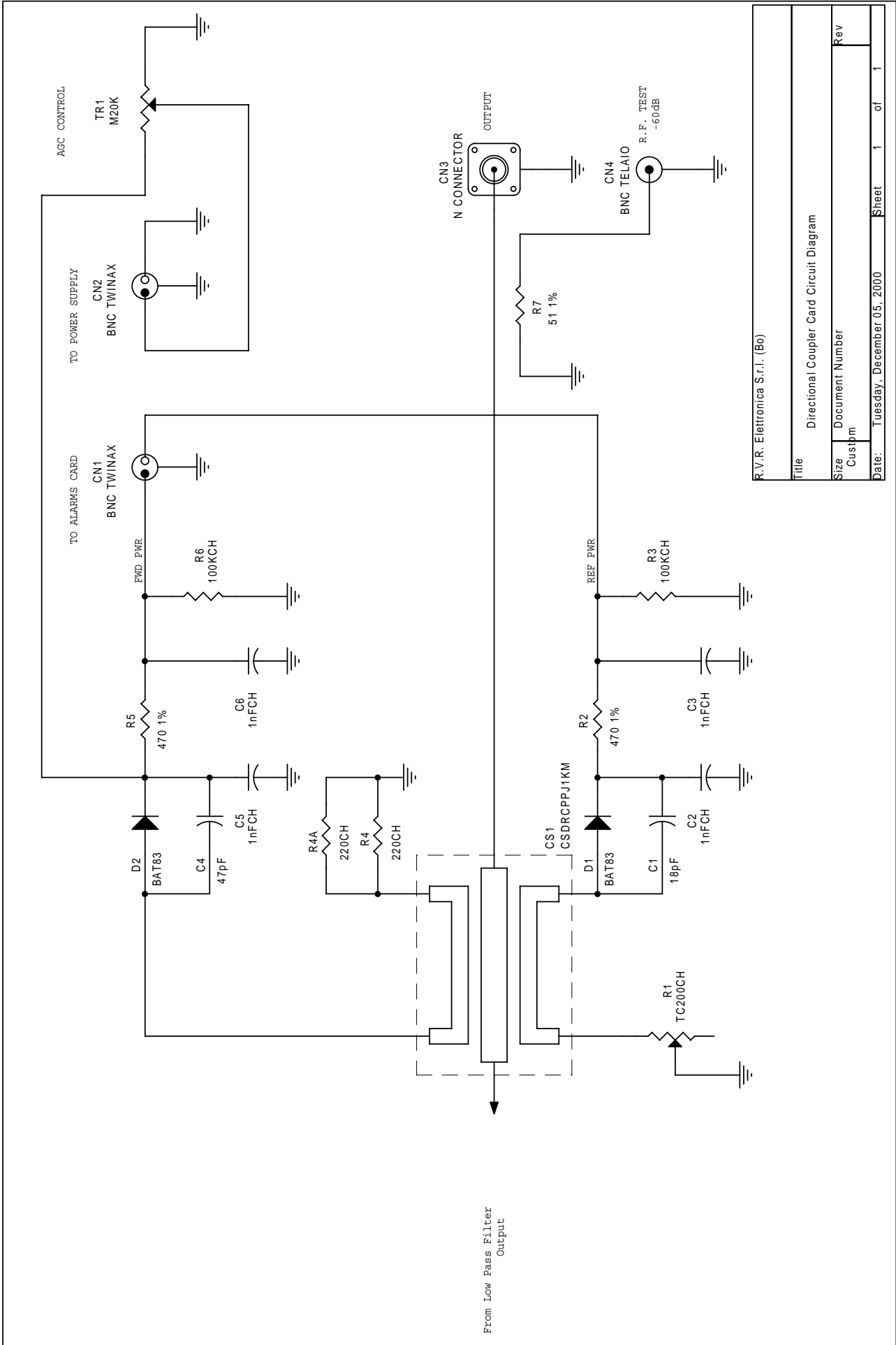
		Pagina: 1 di 1 Sheet: A3
Nome Progetto: PJ500M_C.viss.LCD	Data: 07/03/02	Codice Progetto: /
Autore: UCCELLI M. - REV.: BERTI J.	Nome Parte: LOW PASS FILTER - MEASUREM	Revisione: 2.1
Nome PC in Rete: NACKI	File/Caricatore: ANNA\PIU\PROG\LOWPASS\FILTTESTING.DIP	Autorizzazione:
File/Caricatore: ANNA\PIU\PROG\LOWPASS\FILTTESTING.DIP	Codice: LPF+MEAS	Codice: LPF+MEAS

Item	Q.ty	Reference	Part
1	1	L5	BFS10002018
2	1	CS1	CSDRCPPJ1KM
3	2	C3, C1	47p 0805
4	2	C4, C2	4n7 0805
5	2	C5, C6	1nF
6	2	C7, C11	27pFTFL
7	3	C8, C9, C10	54pFTFL
8	2	D2, D1	BAT83
9	4	L1, L2, L3, L4	BBR30000219
10	2	RV2, RV1	200R SMD
11	2	R2, R1	100k 0805
12	2	R3, R4	270R 1206

Pagina lasciata intenzionalmente in bianco
This page was intentionally left blank



	DENOMINAZIONE	
	Directional Coupler Card Component Layout / Piano di Montaggio	
	DISPOSITIVO	
SEMILAVORATO	DISEGNATO	DISEGNO
MATERIALE	D'Alessio D.ii 12/08/98	
TRATTAMENTO	SCALA	TAVOLA n di



R.V.R. Elettronica S.r.l. (Bo)

Title Directional Coupler Card Circuit Diagram

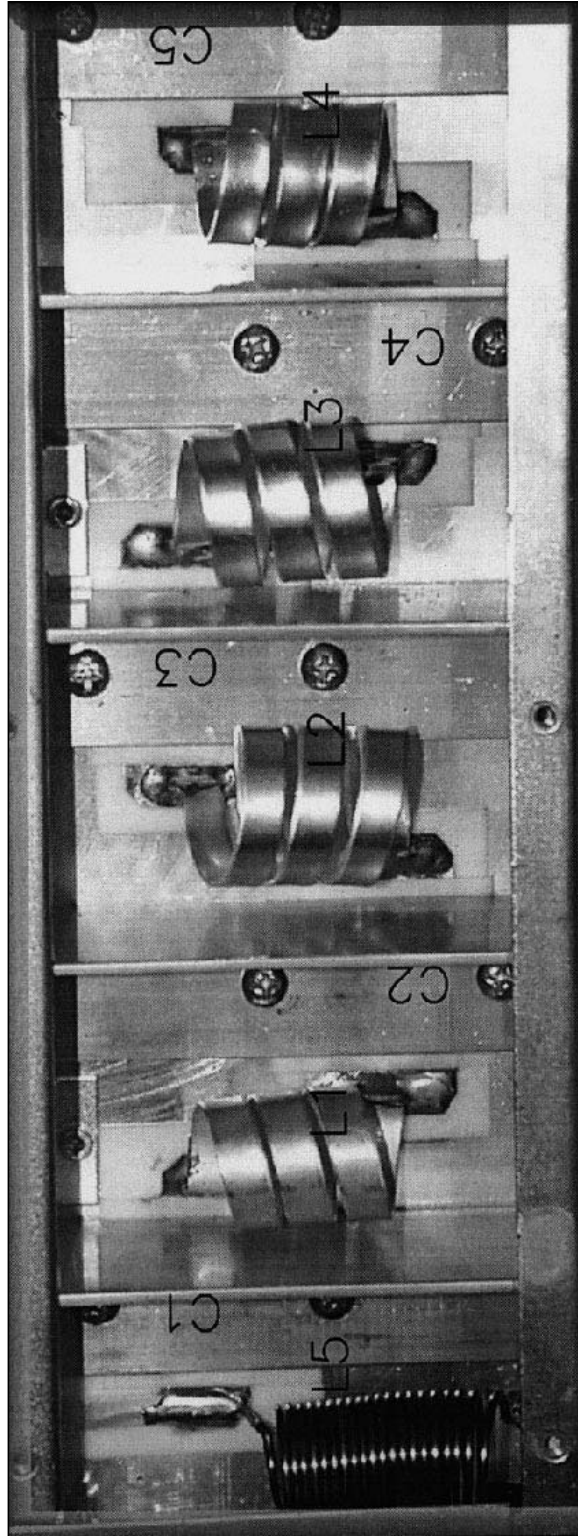
Size Document Number

Rev

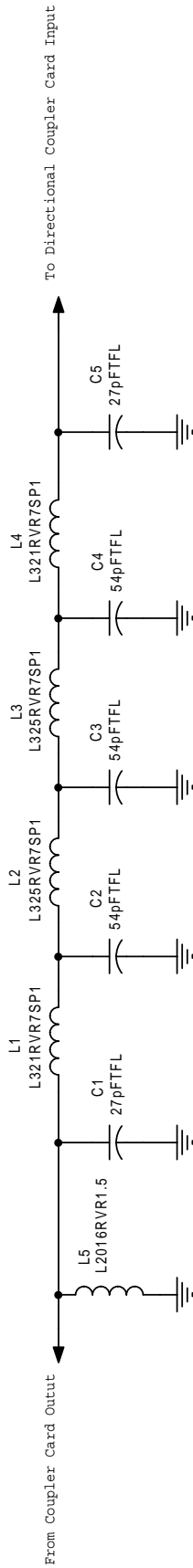
Date: Tuesday, December 05, 2000 Sheet 1 of 1

Item	Quantity	Reference	Part	DESCRIPTION	PART ORDER CODE
1	1	R7	51 1%	RESISTOR 1/4W 1%	
2	2	R4A, R4	220CH	CHIP RESISTOR	
3	2	R2, R5	470 1%	RESISTOR 1/4W 1%	
4	2	R3, R6	100KCH	CHIP RESISTOR	
5	1	R1	TC200CH	TRIM.REG.VER.CERMET SMD	
6	1	TR1	M20K	TRIMMER MULTIGIRI	
7	1	C1	18PF	CERAMIC CAPACITOR NPO	
8	1	C4	47PF	CERAMIC CAPACITOR NPO	
9	4	C2, C3, C5, C6	1NFCH	CERAMIC HIGH Q	
10	1	CN4	BNC TELAIO	CONN. BNC A TELAIO	
11	2	CN1, CN2	BNC TWINAX	CONN.BNC X CAVO TWINAX	
12	1	CN3	N CONNECTOR	CONN. N A TELAIO	
13	2	D1, D2	BAT83	HOT CARRIER DIODE	
14	1	CS1	CSDRCPJ1KM	CS DIR.COUPLER PJ1KM	

Pagina lasciata intenzionalmente in bianco
This page was intentionally left blank



DENOMINAZIONE		Low Pass Filter Photo	
DISPOSITIVI		DISPOSITIVI	
SEMILAVORATO		DISEGNATO	
MATERIALE		Berti J.	
TRATTAMENTO		11 18/01/01	
		SCALA	
		TAVOLA n	
		di	



R.V.R. ELETTRONICA S.r.l. (Bo)

Title		Low Pass Filter Circuit Diagram	
Size	Document Number	Rev	00
Date: Thursday, January 11, 2001		Sheet	1 of 1

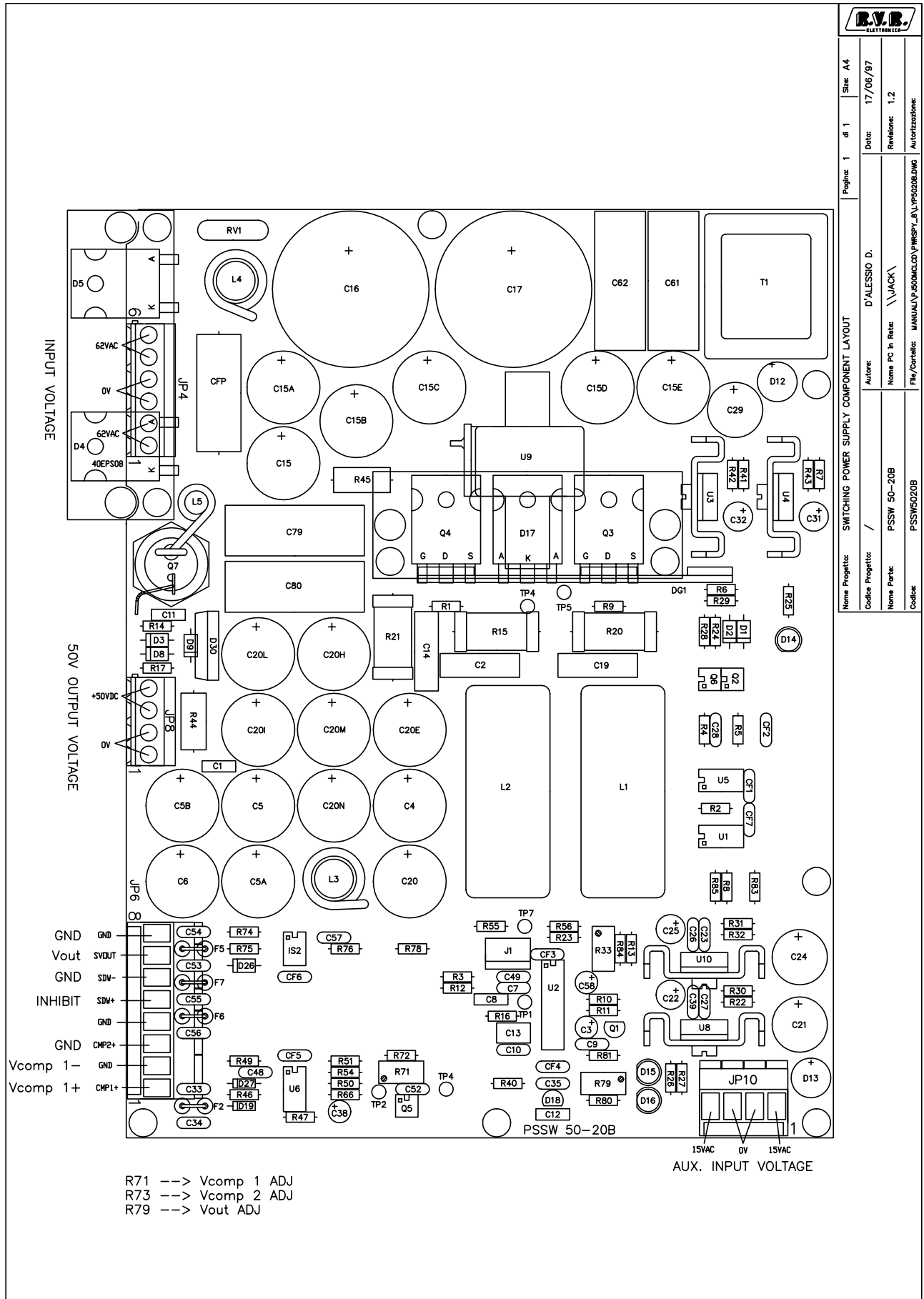
Low Pass Filter Circuit Diagram

Bill Of Materials

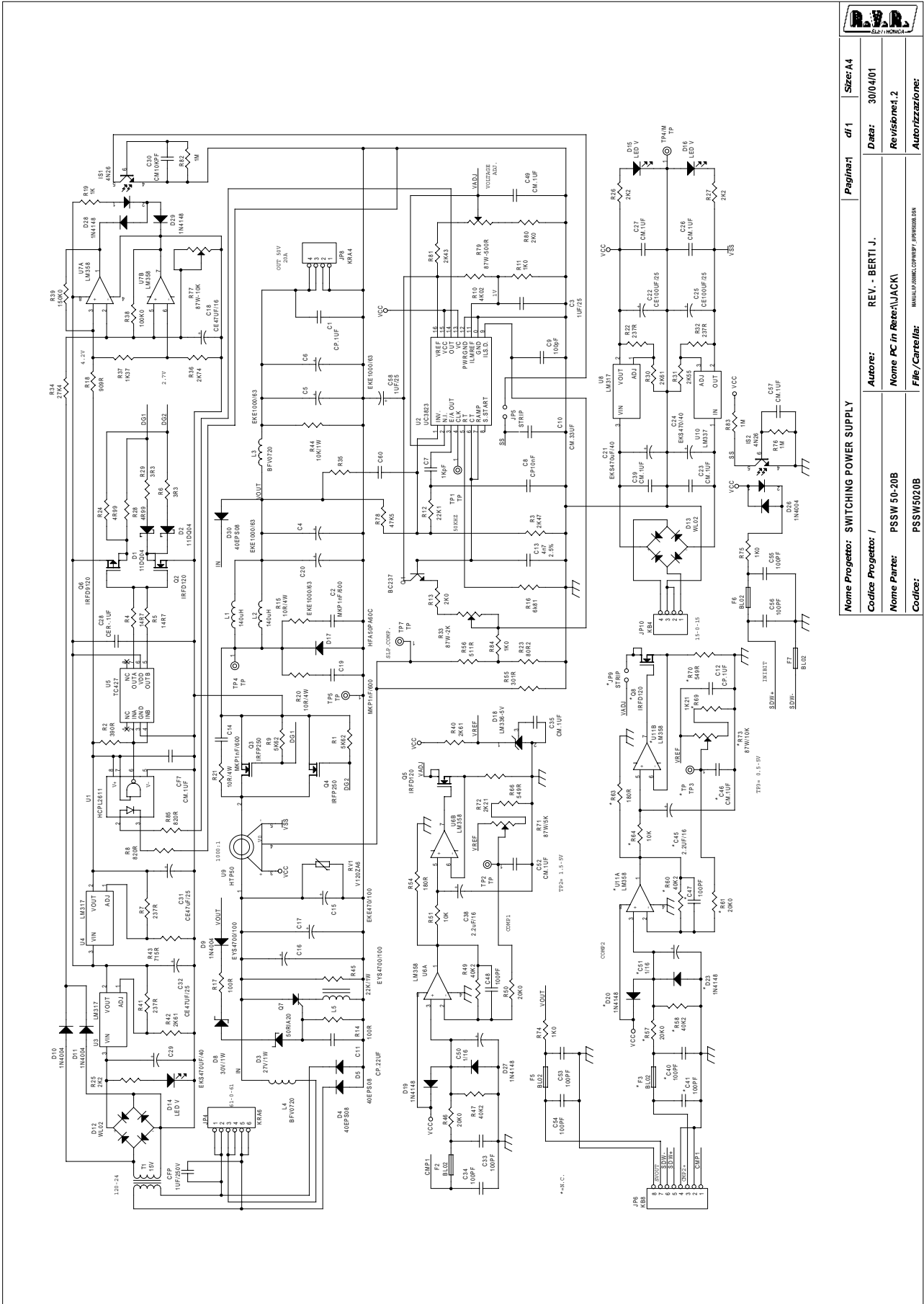
Page 1

Item	Quantity	Reference	Part	DESCRIPTION	PART ORDER CODE
1	2	C1, C5	27PFTFL	CONDBANDELLA RAME TEFLON	
2	3	C2, C3, C4	54PFTFL	COND.BANDELLA RAME TEFLON	
3	2	L1, L4	L321RVR7SP1	RAME ARG.3SP DIA21 7MM SP1	
4	2	L2, L3	L325RVR7SP1	RAME ARG.3SP DIA25 7MM SP1	
5	1	L5	L2016RVR1.5	RAME ARG.1.5MM 20SP DIA16MM	

Pagina lasciata intenzionalmente in bianco
This page was intentionally left blank



R.V.R. ELETTRONICA	
Nome Progetto: SWITCHING POWER SUPPLY COMPONENT LAYOUT	Autore: D'ALESSIO D.
Nome Parte: PSSW 50-20B	Nome Pk in Rete: \\JACK\
Nome Codice: PSSW5020B	File/Contenuto: MANUALE\P500M\CAD\WMS\PJ_50\P50020B.DWG
Pagina: 1	di 1
Stato: A4	Data: 17/06/97
Revisione: 1.2	Autore/Revisione:



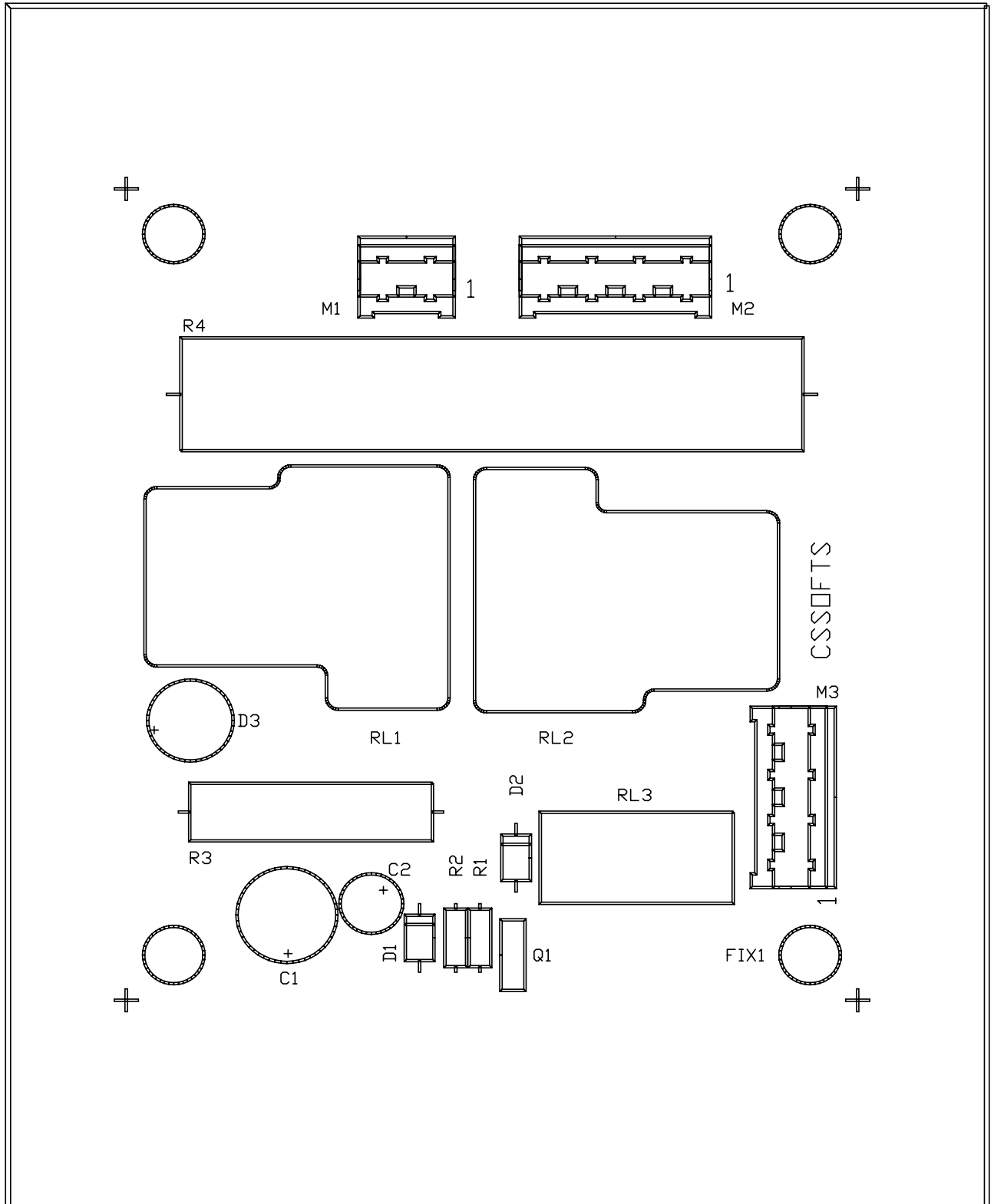
		df1	Pagina	Size: A4
Nome Progetto: SWITCHING POWER SUPPLY		Autore: REV - BERTI J.		
Codice Progetto: /		Data: 30/04/01		
Nome Parte: PSSW 50-20B		Revisione: 2		
Codice: PSSW5020B		File/Carte/la: MANUAL/ANAL.COPRETRY/PSSW5020B		
Nome Progetto: SWITCHING POWER SUPPLY Codice Progetto: / Nome Parte: PSSW 50-20B Codice: PSSW5020B		Pagina: / Size: A4 Data: 30/04/01 Revisione: 2 File/Carte/la: MANUAL/ANAL.COPRETRY/PSSW5020B		

Item	Quantity	Reference	Part
1	1	CFP	1UF/250V
2	9	CF7, C23, C26, C27, C35, C39, C49, C52, C57	CM. 1UF
3	2	C1, C12	CP. 1UF
4	3	C2, C14, C19	MKP1NF/600
5	2	C3, C58	1UF/25
6	4	C4, C5, C6, C20	EKE1000/63
7	1	C7	1KPF
8	1	C8	CP10NF
9	8	C9, C33, C34, C48, C53, C54, C55, C56	100PF
10	1	C10	CM. 33UF
11	1	C11	CP. 22UF
12	1	C13	4N7
13	1	C15	EKE470/100
14	2	C16, C17	EYS4700/100
15	1	C18	CE47UF/16
16	2	C21, C29	EKS470UF/40
17	2	C22, C25	CE100UF/25
18	1	C24	EKS470/40
19	1	C28	CER- .1UF
20	1	C30	CM10KPF
21	2	C31, C32	CE47UF/25
22	1	C38	2.2UF/16
23	1	C50	1/16
24	2	R35, C60	NC
25	2	D1, D2	11DQ04
26	1	D3	27V/1W
27	3	D4, D5, D30	40EPS08

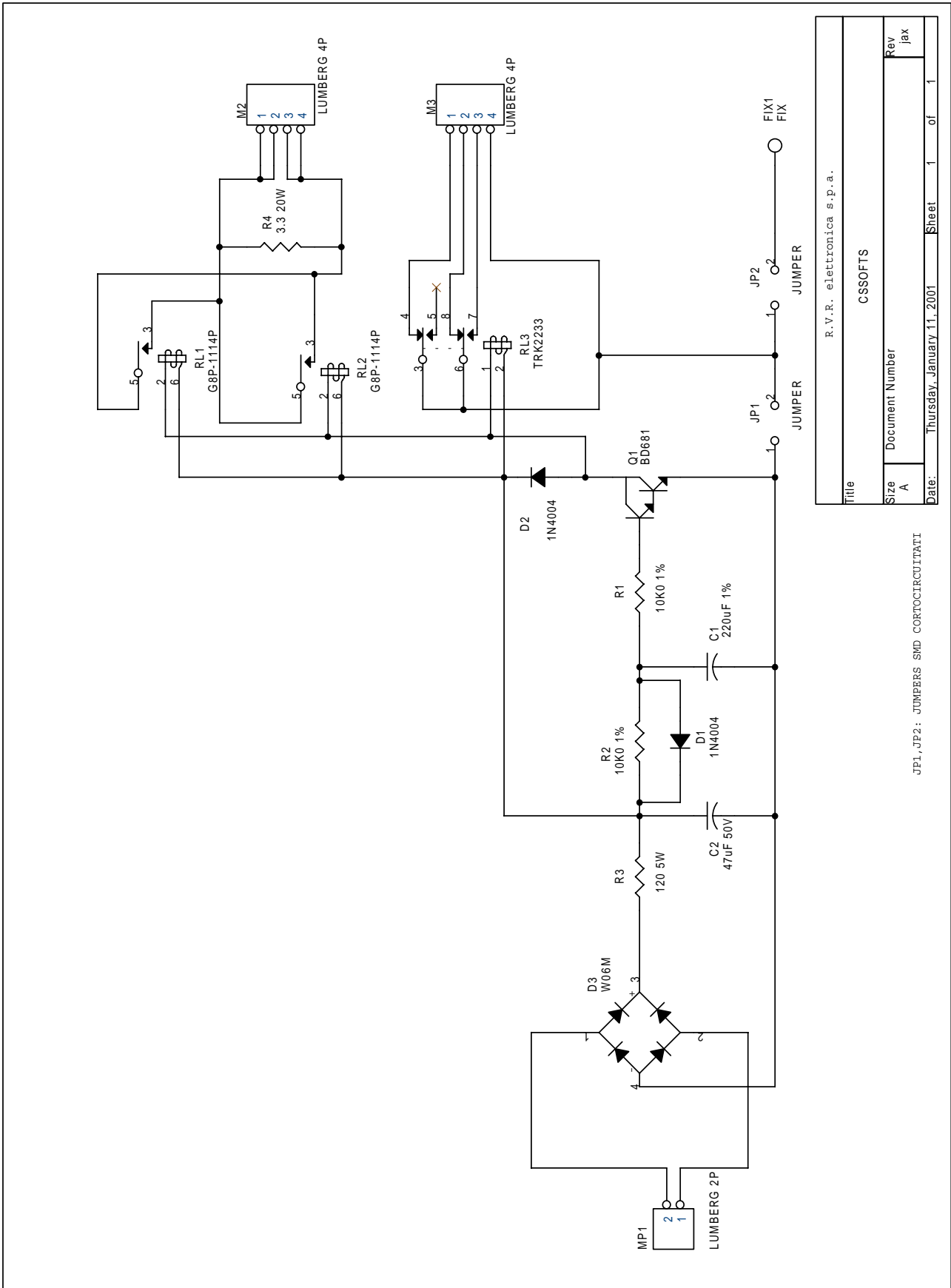
28	1	D8	30V/1W
29	4	D9, D10, D11, D26	1N4004
30	2	D12, D13	WL02
31	3	D14, D15, D16	LED V
32	1	D17	HFA50PA60C
33	1	D18	LM336-5V
34	4	D19, D27, D28, D29	1N4148
35	4	F2, F5, F6, F7	BL02
36	2	IS1, IS2	4N26
37	1	JP4	KRA6
38	1	JP5	STRIP
39	1	JP6	KB8
40	1	JP8	KRA4
41	1	JP10	KB4
42	2	L1, L2	140UH
43	2	L3, L4	BFV0720
44	1	L5	BFV0710
45	1	Q1	BC237
46	2	Q2, Q5	IRFD120
47	2	Q3, Q4	IRFP250
48	1	Q6	IRFD9120
49	1	Q7	50RIA20
50	1	RV1	V120ZA6
51	2	R1, R9	5K62
52	1	R2	390R
53	1	R3	2K47
54	2	R4, R5	14R7
55	2	R6, R29	3R3
56	4	R7, R22, R32, R41	237R
57	2	R8, R85	820R

58	1	R10	4K02
59	4	R11, R74, R75, R84	1K0
60	1	R12	22K1
61	2	R13, R80	2K0
62	2	R14, R17	100R
63	3	R15, R20, R21	10R/4W
64	1	R16	6K81
65	1	R18	909R
66	1	R19	1K
67	1	R23	80R2
68	2	R24, R28	4R99
69	3	R25, R26, R27	2K2
70	3	R30, R40, R42	2K61
71	1	R31	2K55
72	1	R33	87W-2K
73	1	R34	27K4
74	1	R36	2K74
75	1	R37	1K37
76	1	R38	100K0
77	1	R39	150K0
78	1	R43	715R
79	1	R44	10K/1W
80	1	R45	22K/1W
81	4	R46, R50, R57, R61	20K0
82	2	R47, R49	40K2
83	1	R51	10K
84	1	R54	180R
85	1	R55	301R
86	1	R56	511R
87	1	R66	549R

88	1	R71	87W/5K
89	1	R72	2K21
90	3	R76, R82, R83	1M
91	1	R77	87W-10K
92	1	R78	47K5
93	1	R79	87W-500R
94	1	R81	2K43
95	6	TP1, TP2, TP5, TP4/M, TP4, TP7	TP
96	1	T1	15V
97	1	U1	HCPL2611
98	1	U2	UC3823
99	3	U3, U4, U8	LM317
100	1	U5	TC427
101	2	U6, U7	LM358
102	1	U9	HTP50
103	1	U10	LM337
104	20	C41, C40, C51, C47, C46, C45, F3, R60, R64, R63, JP9, Q8, R70, R73, R69, R58, D20, D23, U11, TP3	NC



	DENOMINAZIONE soft start	
	DISPOSITIVO	
SEMILAVORATO	DISEGNATO D'Alessio D.li 4/12/00	DISEGNO
MATERIALE	SCALA	TAVOLA n 1 di 1
TRATTAMENTO	1:1	

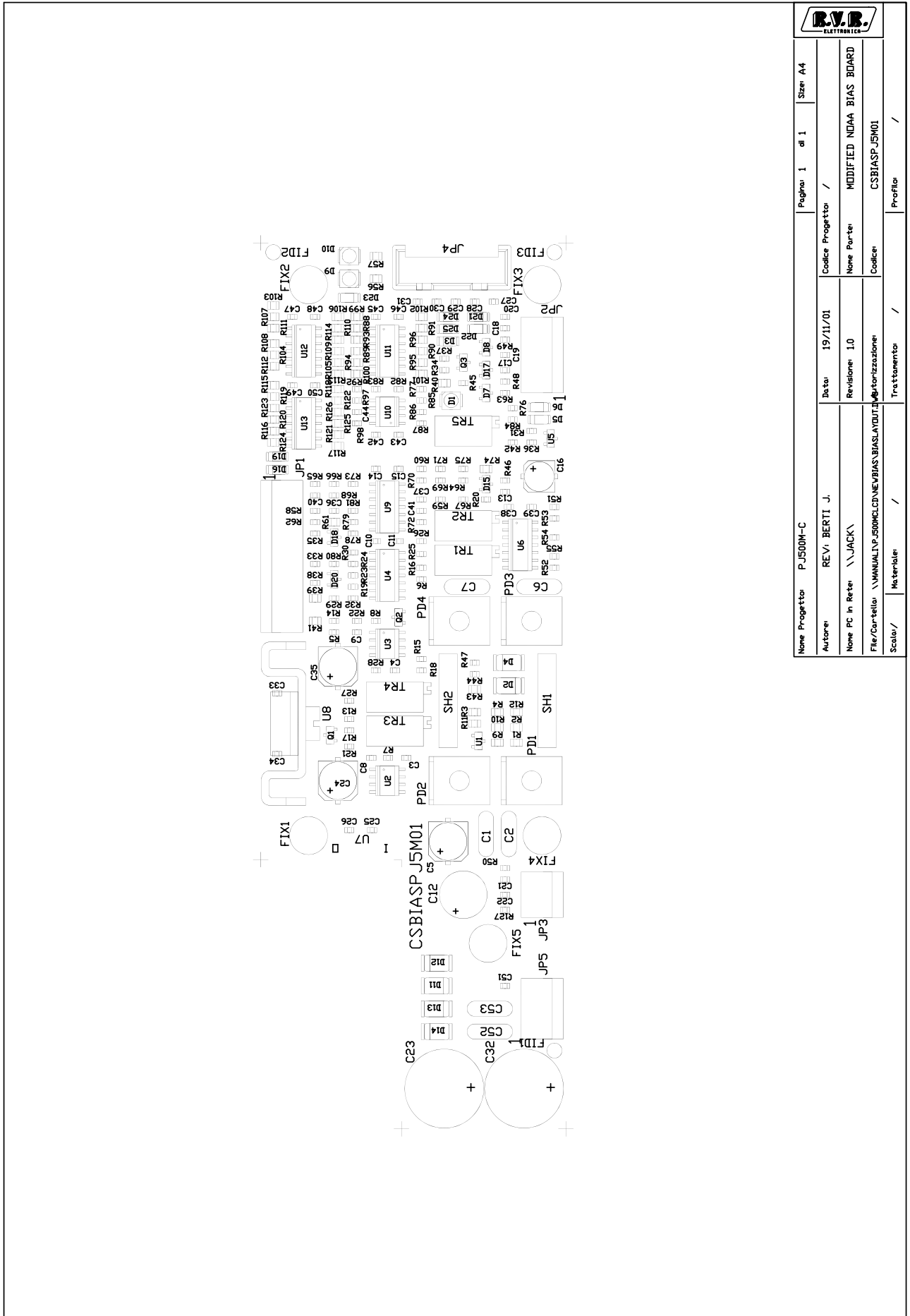


Title		R.v.R. elettronica s.p.a.	
Size	Document Number	CSSOFTS	
A		Rev	jax
Date:	Thursday, January 11, 2001	Sheet	1 of 1

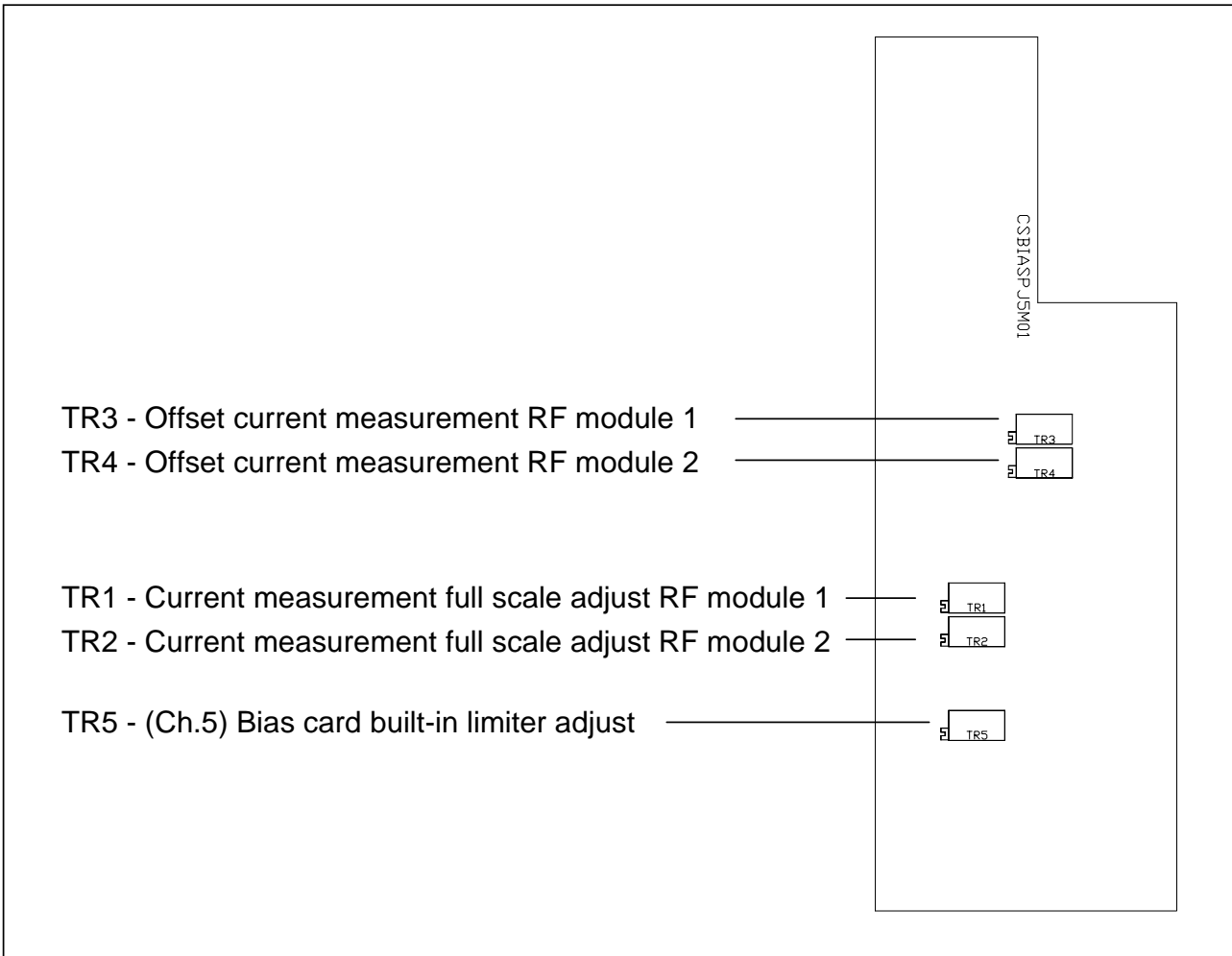
JP1, JP2: JUMPERS SMD CORTOCIRCUITATI

Item	Quantity	Reference	Part	
1	1	C1	220UF 50V	COND. ELETTR.
2	1	C2	47UF 50V	COND. ELETTR.
3	2	D1,D2	1N4004	DIODO AL SILICIO
4	1	D3	W02M	PONTE DI DIODI
5	1	FIX1	FIX	
6	2	JP1,JP2	JUMPER 2P	
7	1	M1	LUMBERG 2P	MORS. 2 PIN
8	2	M2,M3	LUMBERG 4P	MORS. 4 PIN
9	1	Q1	BD681	TRANSISTOR
10	2	RL1,RL2	G8P-1114P	RELè G8-1114P
11	1	RL3	V23042 A 2003	RELè 2SC. 2VIE
12	2	R1,R2	10K	RES. STRATO MET.
13	1	R3	120 5W	RES. A FILO
14	1	R4	4.7 20W	RES. A FILO

Pagina lasciata intenzionalmente in bianco
This page was intentionally left blank

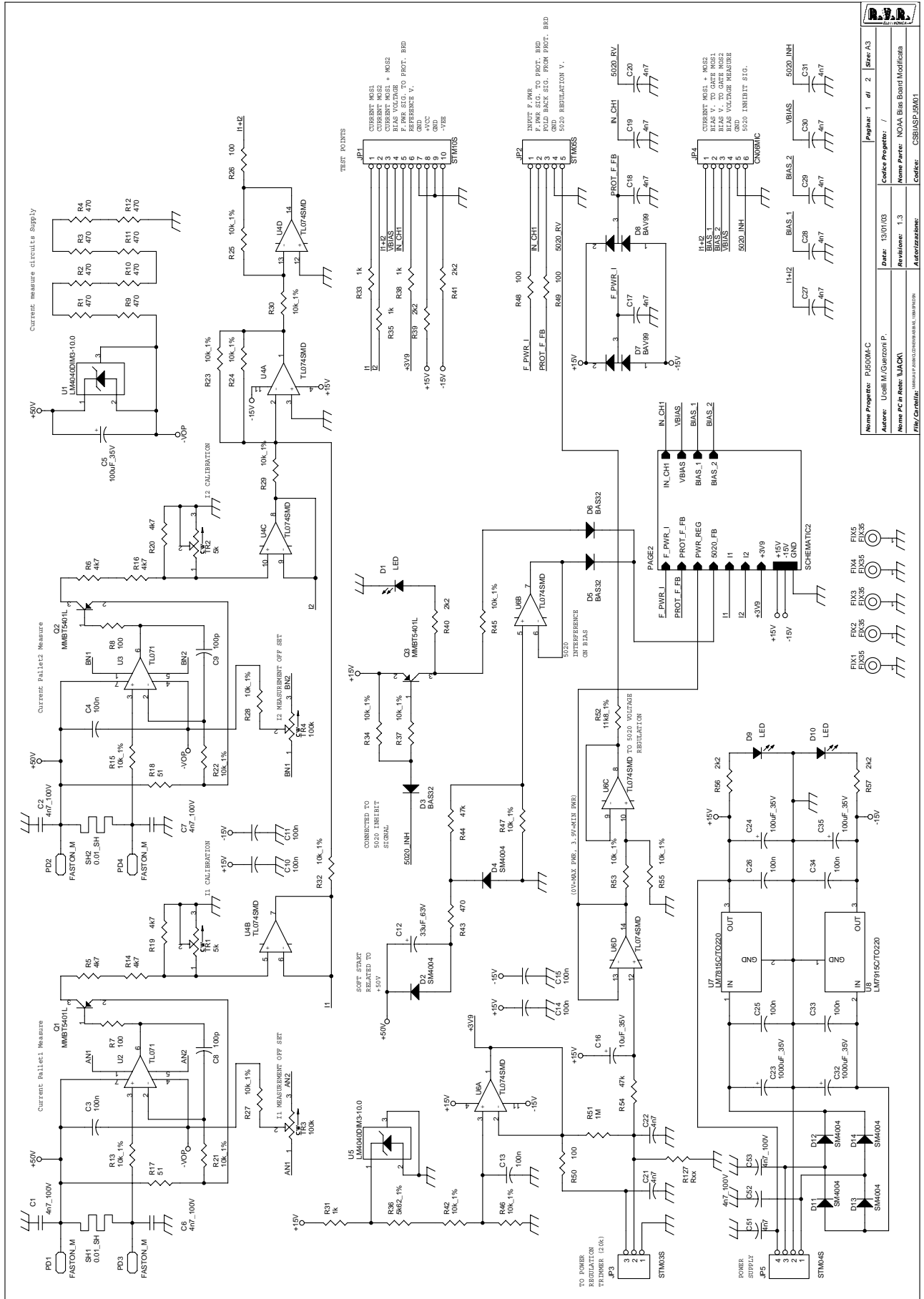


		Pagina: 1	di 1	Size: A4
Nome Progetto:	PJ500M-C	Data:	19/11/01	Codice Progettista: /
Autore:	REV. BERTI J.	Revisioni:	1.0	Nome Parte: MODIFIED NDA4 BIAS BOARD
Nome PC in Rete:	\\JACKY	File/Cor-tello:	\\MANUAL\PJ500M\CAD\NEWBIAS\BIAS\LAY\OUT\JP5\forizzazione	Codice: CSBIASPJ5M01
Scala: /	Materiale: /	Traffettorio:	/	Profilo: /

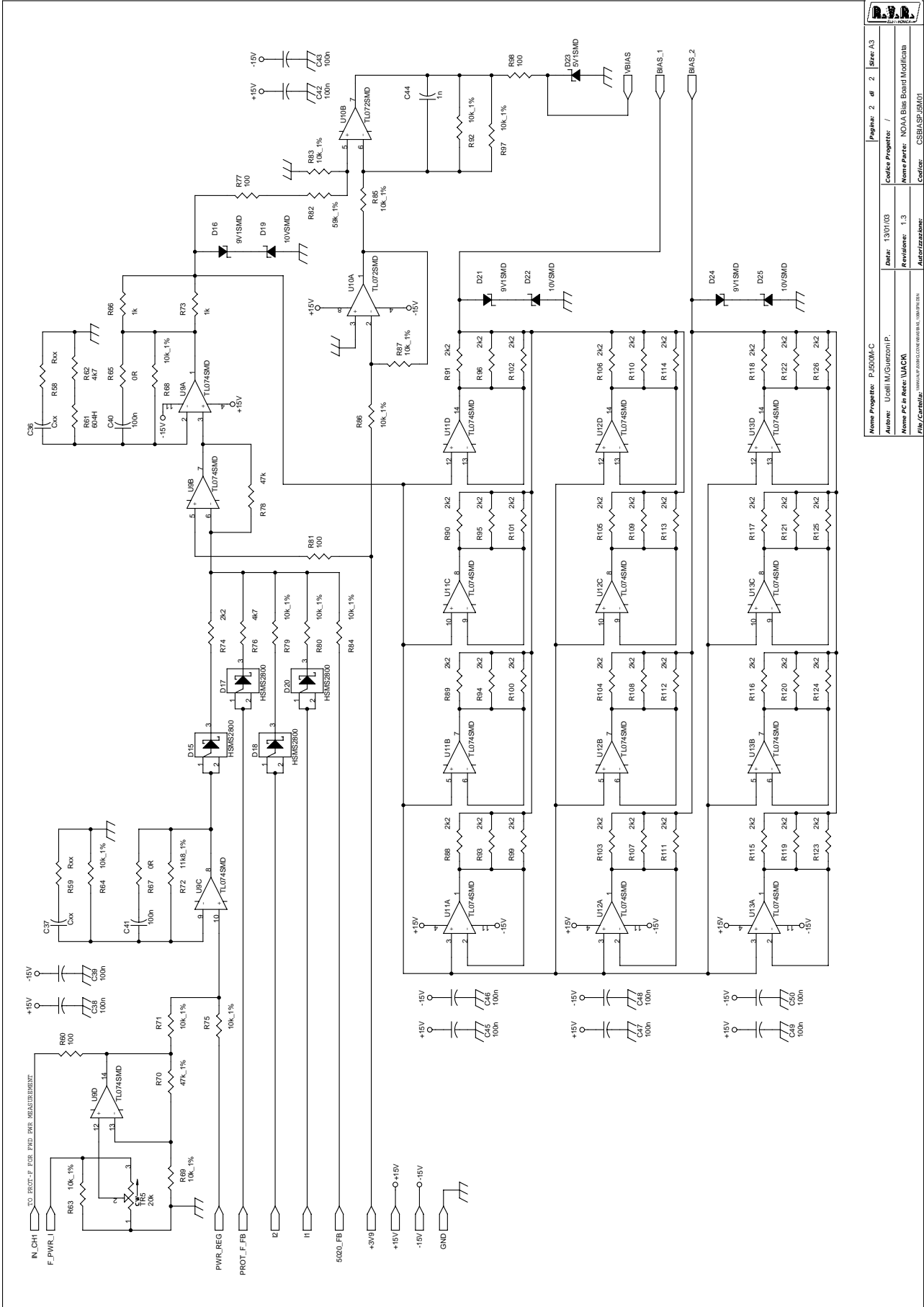


Notes:

- TR1, TR2, TR3, and TR4 are not supposed to be user-adjustable components. They should only be adjusted by skilled personnel for maintenance.
- TR3 and TR4 are used to adjust the offset of the measurement of the current, that is the value measured when $I=0$. Adjust the trimmers so that the voltages on test points I1 and I2 on JP1 are 0V.
- TR1 and TR2 are used to adjust the full scale of the measurement of the current, that is the value measured when $I=10.5A$. Adjust the trimmers so that the voltages on test points I1 and I2 on JP1 are 4.0V.
- TR5 adjusts the power limiting built-in in the bias card. It is factory adjusted at 560W. To change it, turn the "PWR ADJ." trimmer on the completely clockwise (so that the AGC doesn't affect the system). Use adjust the exciter's power at 10W. Adjust TR5 to obtain the desired limiting value. Turning the trimmer counterclockwise rises the limiting value. Note that this trimmer's adjusting influences the value displayed by the CPU. This adjustment shall be performed using an external wattmeter, and after this operation the trimmer for the adjustment of the measurement in the CPU shall be readjusted.



Nome Progetto: PJ500M-C	Revisione: 1.3	Autore: Ucelli M/Quaranta P.	Nome PC in Rete: LACKA
Autore Progetto: /	Revisione: 1.3	Autore: Ucelli M/Quaranta P.	Nome PC in Rete: LACKA
Autore Progetto: /	Revisione: 1.3	Autore: Ucelli M/Quaranta P.	Nome PC in Rete: LACKA
Autore Progetto: /	Revisione: 1.3	Autore: Ucelli M/Quaranta P.	Nome PC in Rete: LACKA

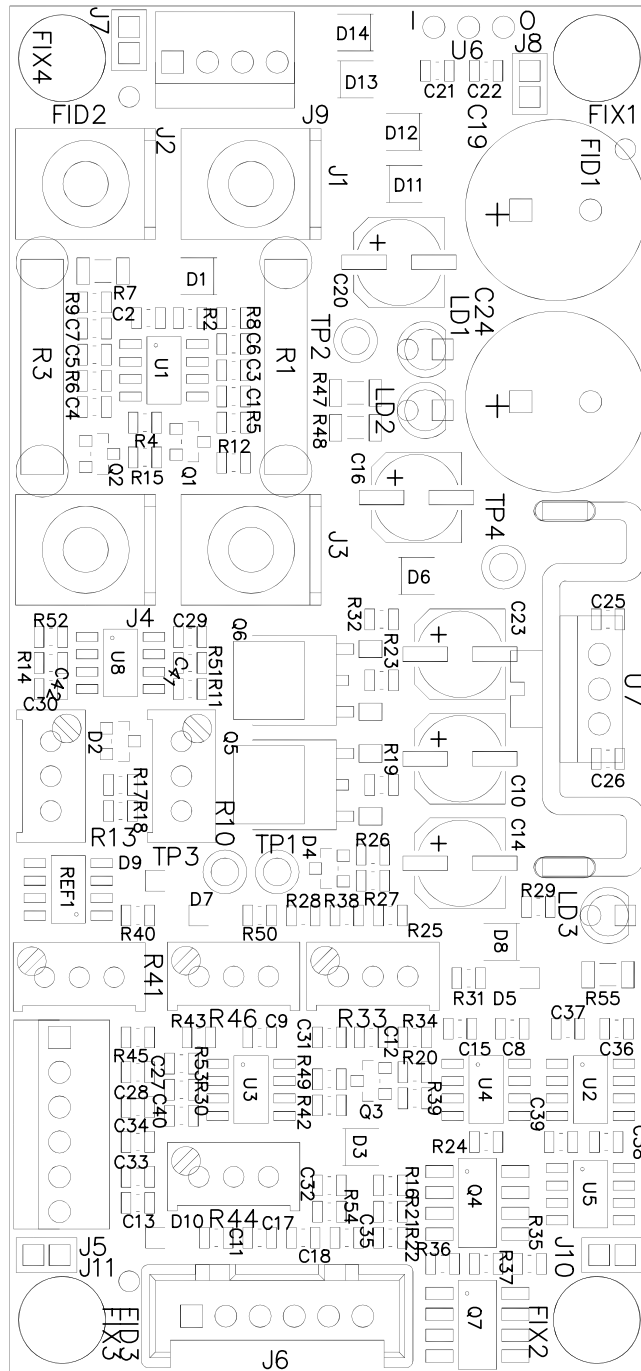


R.V.R. ELETTRONICA	
Nome Progetto: PJ500M-C	Autore: Ucelli M/Guizzoni P.
Data: 13/01/03	Revisione: 1.3
Codice Progetto: /	Nome Parte: NOAA Bias Board Modificato
Autorezzazione:	Codice: CSBIASPJ5M01
File/Caratteristiche: UML01.PDF, UML02.PDF, UML03.PDF, UML04.PDF, UML05.PDF, UML06.PDF, UML07.PDF, UML08.PDF, UML09.PDF, UML10.PDF, UML11.PDF, UML12.PDF, UML13.PDF, UML14.PDF, UML15.PDF, UML16.PDF, UML17.PDF, UML18.PDF, UML19.PDF, UML20.PDF, UML21.PDF, UML22.PDF, UML23.PDF, UML24.PDF, UML25.PDF, UML26.PDF, UML27.PDF, UML28.PDF, UML29.PDF, UML30.PDF, UML31.PDF, UML32.PDF, UML33.PDF, UML34.PDF, UML35.PDF, UML36.PDF, UML37.PDF, UML38.PDF, UML39.PDF, UML40.PDF, UML41.PDF, UML42.PDF, UML43.PDF, UML44.PDF, UML45.PDF, UML46.PDF, UML47.PDF, UML48.PDF, UML49.PDF, UML50.PDF, UML51.PDF, UML52.PDF, UML53.PDF, UML54.PDF, UML55.PDF, UML56.PDF, UML57.PDF, UML58.PDF, UML59.PDF, UML60.PDF, UML61.PDF, UML62.PDF, UML63.PDF, UML64.PDF, UML65.PDF, UML66.PDF, UML67.PDF, UML68.PDF, UML69.PDF, UML70.PDF, UML71.PDF, UML72.PDF, UML73.PDF, UML74.PDF, UML75.PDF, UML76.PDF, UML77.PDF, UML78.PDF, UML79.PDF, UML80.PDF, UML81.PDF, UML82.PDF, UML83.PDF, UML84.PDF, UML85.PDF, UML86.PDF, UML87.PDF, UML88.PDF, UML89.PDF, UML90.PDF, UML91.PDF, UML92.PDF, UML93.PDF, UML94.PDF, UML95.PDF, UML96.PDF, UML97.PDF, UML98.PDF, UML99.PDF, UML100.PDF	Pagina: 2 di 2 Sere: A3

CSBIASPJ5M01 Bill Of Materials Page1

Item	Q.ty	Reference	Part
1	6	C1, C2, C6, C7, C52, C53	4n7_100V
2	23	C3, C4, C10, C11, C13, C14, C15, C25, C26, C33, C34, C38, C39, C40, C41, C42, C43, C45, C46, C47, C48, C49, C50	100n
3	3	C5, C24, C35	100uF_35V
4	2	C8, C9	100p
5	1	C12	33uF_63V
6	1	C16	10uF_35V
7	12	C17, C18, C19, C20, C21, C22, C27, C28, C29, C30, C31, C51	4n7
8	2	C23, C32	1000uF_35V
9	2	C37, C36	Cxx
10	1	C44	1n
11	3	D1, D9, D10	LED
12	6	D2, D4, D11, D12, D13, D14	SM4004
13	3	D3, D5, D6	BAS32
14	2	D7, D8	BAV99
15	4	D15, D17, D18, D20	HSMS2800
16	3	D16, D21, D24	9V1SMD
17	3	D19, D22, D25	10VSMD
18	1	D23	5V1SMD
19	5	FIX1, FIX2, FIX3, FIX4, FIX5	FIX35
20	1	JP1	STM10S
21	1	JP2	STM05S
22	1	JP3	STM03S
23	1	JP4	CN06MIC
24	1	JP5	STM04S
25	4	PD1, PD2, PD3, PD4	FASTON_M
26	3	Q1, Q2, Q3	MMBT5401L
27	9	R1, R2, R3, R4, R9, R10, R11, R12, R43	470
28	8	R5, R6, R14, R16, R19, R20, R62, R76	4k7
29	10	R7, R8, R26, R48, R49, R50, R60, R77, R81, R98	100
30	35	R13, R15, R21, R22, R23, R24, R25, R27, R28, R29, R30, R32, R34, R37, R42, R45, R46, R47, R53, R55, R63, R64, R68, R69, R71, R75, R79, R80, R83, R84, R85, R86, R87, R92, R97	10k_1%
31	2	R17, R18	51
32	6	R31, R33, R35, R38, R66, R73	1k
33	1	R36	5k62_1%
34	42	R39, R40, R41, R56, R57, R74, R88, R89, R90, R91, R93, R94, R95, R96, R99, R100, R101, R102, R103, R104, R105, R106, R107, R108, R109, R110, R111, R112, R113, R114, R115, R116, R117, R118, R119, R120, R121, R122, R123, R124, R125, R126	2k2
35	3	R44, R54, R78	47k
36	1	R51	1M

37	2	R52, R72	11k8_1%
38	3	R58, R59, R127	Rxx
39	1	R61	604H
40	2	R67, R65	0R
41	1	R70	47k_1%
42	1	R82	59k_1%
43	2	SH1, SH2	0.01_SH
44	2	TR1, TR2	5k
45	2	TR3, TR4	100k
46	1	TR5	20k
47	2	U1, U5	LM4040DIM3-10.0
48	2	U2, U3	TL071
49	6	U4, U6, U9, U11, U12, U13	TL074SMD
50	1	U7	LM7815C/TO220
51	1	U8	LM7915C/TO220
52	1	U10	TL072SMD

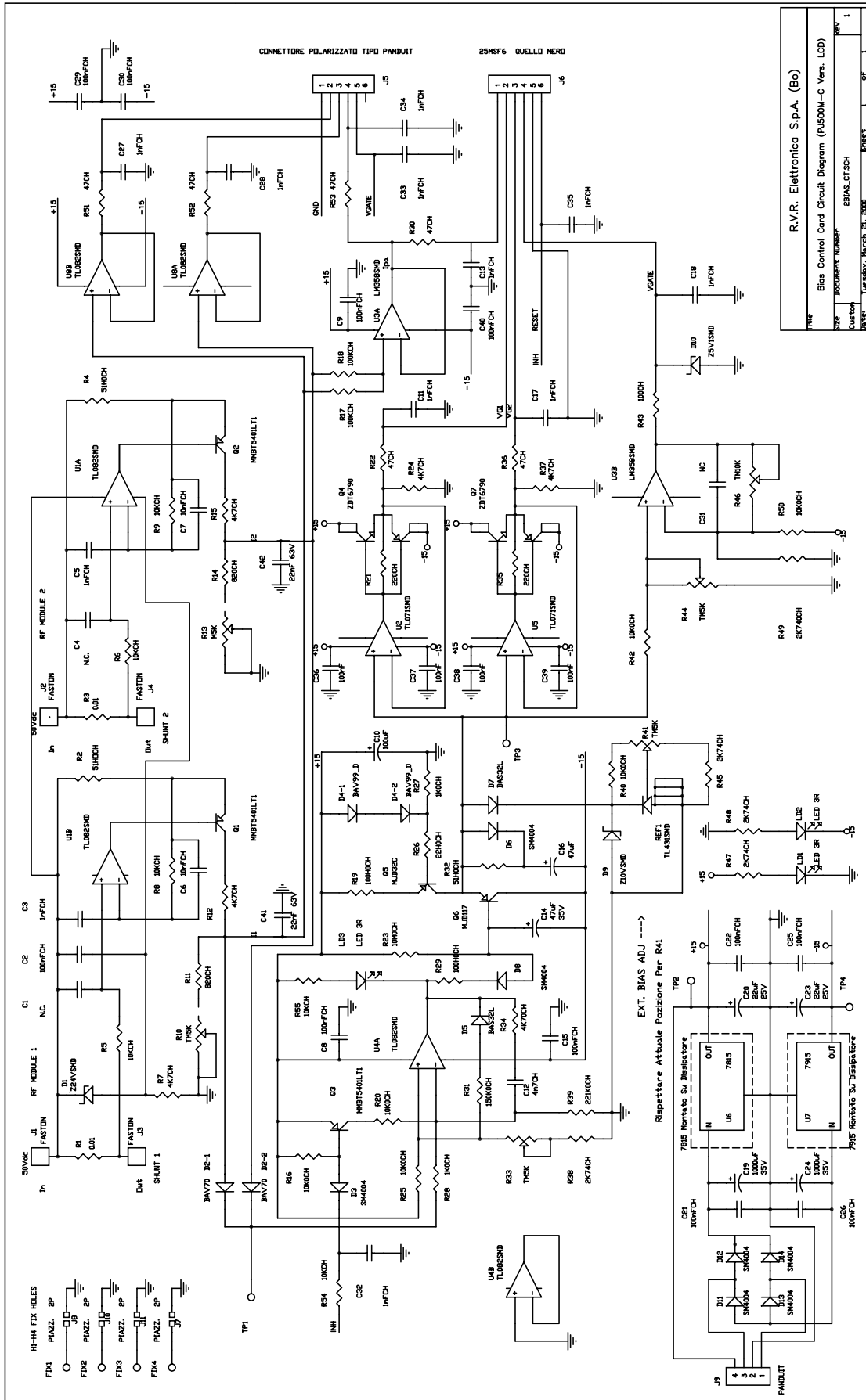


DENOMINAZIONE SCHEDA CONTROL BIAS M-C VERS.LCD
 DISPOSITIVO CSBIASPJ5MCL01

SEMILAVORATO	DISEGNATO	DISEGNO
MATERIALE	li	
TRATTAMENTO	SCALA	TAVOLA n di

Versione precedente, solo per riferimento

Former version, for reference only



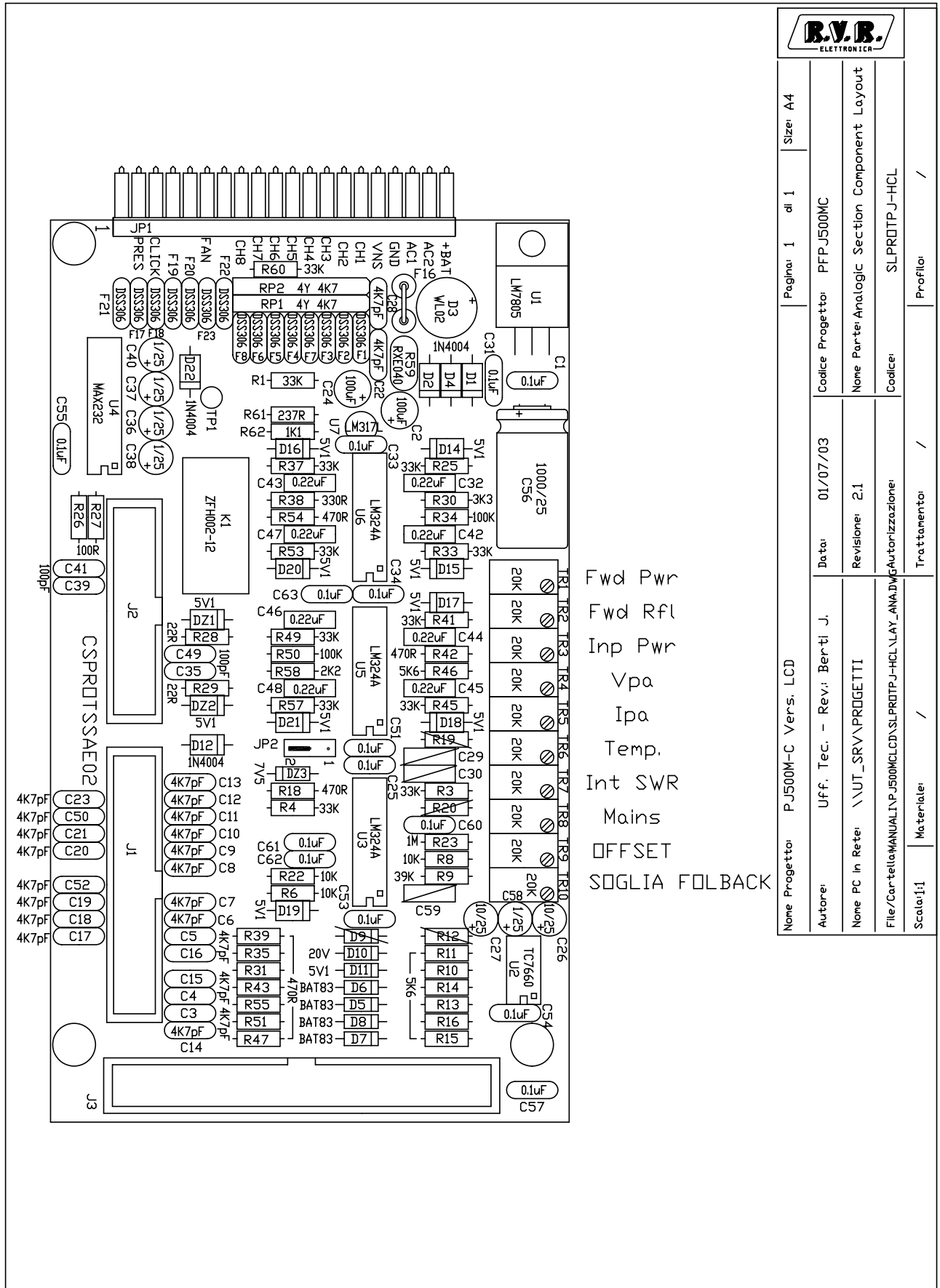
Versione precedente, solo per riferimento
Former version, for reference only

Bias Control Card Bill Of Materials

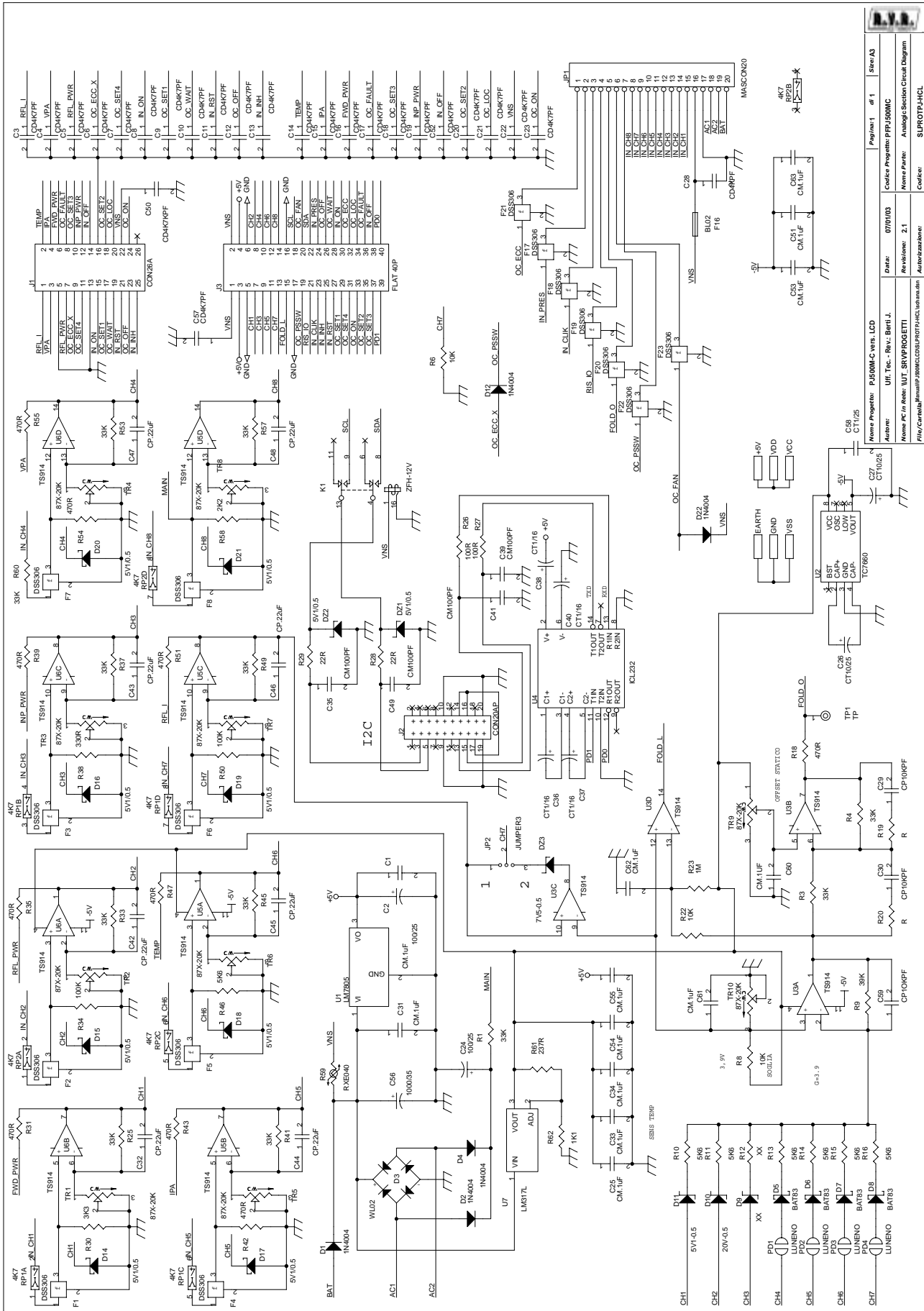
R.V.R. Elettronica s.p.a. (BO)

Item	Q.ty	Reference	Part
1	12	C3,C34,C35,	1nFCH
		C5,C11,C13,	
		C17,C18,C27,	
		C28,C32,C33	
2	11	C2,C8,C9,	100nFCH
		C15,C21,C22,	
		C25,C26,C29,	
		C30,C40	
3	2	C6,C7	10nFCH
4	1	C10	100uF
5	1	C12	4n7CH
6	2	C16,C14	47uF
7	2	C19,C24	1000uF
8	2	C20,C23	22uF
9	1	C31	NC
10	4	C36,C37,C38,	100nF
		C39	
11	1	D1	Z24VSMD
12	1	D2	BAV70
13	7	D3,D6,D8,D11,	SM4004
		D12,D13,D14	
14	1	D4	BAV99_D
15	2	D7,D5	BAS32L
16	1	D9	Z10VSMD
17	1	D10	Z5V1SMD
18	4	FIX1, FIX2, FIX3, FIX4	
19	4	J1, J2, J3, J4	FASTON
20	1	J5	PANDUIT
21	1	J6	25MSF6
22	1	J9	PANDUIT
23	3	LD1, LD2, LD3	LED 3R
24	3	Q1, Q2, Q3	MMBT5401LT1
25	2	Q4, Q7	ZDT6790
26	1	Q5	MJD32C
27	1	Q6	MJD117
28	1	REF1	TL431SMD
29	2	R1, R3	0.01
30	1	R2	51HOCH
31	2	R32, R4	51H0CH
32	6	R5, R6, R8, R9,	10KCH
		R54, R55	
33	5	R7, R15, R24,	4K7CH
		R37, R12	
34	4	R10, R33, R41, R44	TM5K
35	2	R27, R28	1K0CH
36			
37	1	R13	M5K
38	2	R11, R14	820CH
39	6	R16, R20, R25,	10K0CH
		R40, R42, R50	
40	2	R18, R17	100KCH
41	2	R19, R29	100H0CH
42	2	R35, R21	220CH

43	6	R22,R30,R36,47CH R51,R52,R53	
44	1	R23	10M0CH
45	1	R26	22H0CH
46	1	R31	150K0CH
47	1	R34	4K70CH
48	4	R38,R45,R47,2K74CH R48	
49	1	R39	221K0CH
50	1	R43	100CH
51	1	R46	TM10K
52	1	R49	2K740CH
53	4	TP1,TP2,TP3,TestPoint TP4	
54	3	U1,U4,U8	TL082SMD
55	2	U2,U5	TL071SMD
56	1	U3	LM358SMD
57	1	U6	7815
58	1	U7	7915
59	2	C1,C4	N.C.



R.V.R. ELETTRONICA	
Nome Progetto: PJ500M-C Vers. LCD	Size: A4
Autore: Uff. Tec. - Rev: Berti J.	Pagina: 1 di 1
None PC in Rete: \\UT_SRV\PROGETTI	Coalce Progetto: PFPJ500MC
File/Cartella\MANUALI\PJ500M\CDC\SLPROTPJ-HCL\LAY_ANA.DWG\Autorizzazione:	None Parte: Analogic Section Component Layout
Scale: 1:1	Coalce: SLPROTPJ-HCL
Materiali: /	Profilo: /
Trattamento: /	
Data: 01/07/03	
Revisione: 2.1	



Nome Progetto: PJ500M-C v1.0 - LCD	Revisione: 2.1	Autore: Uff. Tec. - Riv. J. Berli J.	Progetto: 07/01/03	Nome File: Uff. Proj. PJPJ500M-C	Progetto: 07/01/03
Nome File: Uff. Proj. PJPJ500M-C	Autore: Uff. Tec. - Riv. J. Berli J.	Progetto: 07/01/03	Nome File: Uff. Proj. PJPJ500M-C	Autore: Uff. Tec. - Riv. J. Berli J.	Progetto: 07/01/03
Nome File: Uff. Proj. PJPJ500M-C	Autore: Uff. Tec. - Riv. J. Berli J.	Progetto: 07/01/03	Nome File: Uff. Proj. PJPJ500M-C	Autore: Uff. Tec. - Riv. J. Berli J.	Progetto: 07/01/03

Nome Progetto: PJ500M-C v1.0 - LCD	Revisione: 2.1	Autore: Uff. Tec. - Riv. J. Berli J.	Progetto: 07/01/03	Nome File: Uff. Proj. PJPJ500M-C	Progetto: 07/01/03
Nome File: Uff. Proj. PJPJ500M-C	Autore: Uff. Tec. - Riv. J. Berli J.	Progetto: 07/01/03	Nome File: Uff. Proj. PJPJ500M-C	Autore: Uff. Tec. - Riv. J. Berli J.	Progetto: 07/01/03
Nome File: Uff. Proj. PJPJ500M-C	Autore: Uff. Tec. - Riv. J. Berli J.	Progetto: 07/01/03	Nome File: Uff. Proj. PJPJ500M-C	Autore: Uff. Tec. - Riv. J. Berli J.	Progetto: 07/01/03

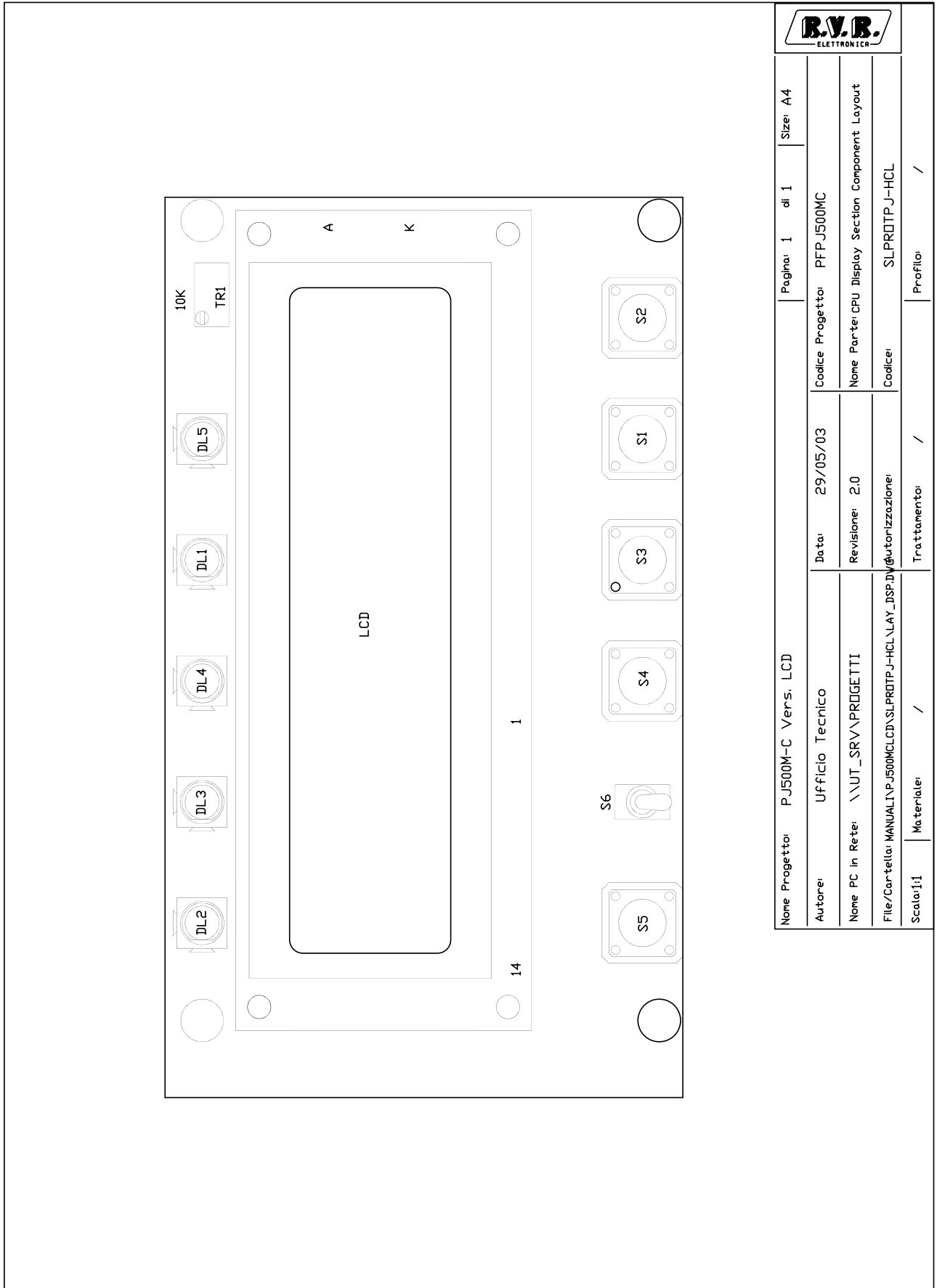
CPU Analog Section

SLPROTPJ-HCL

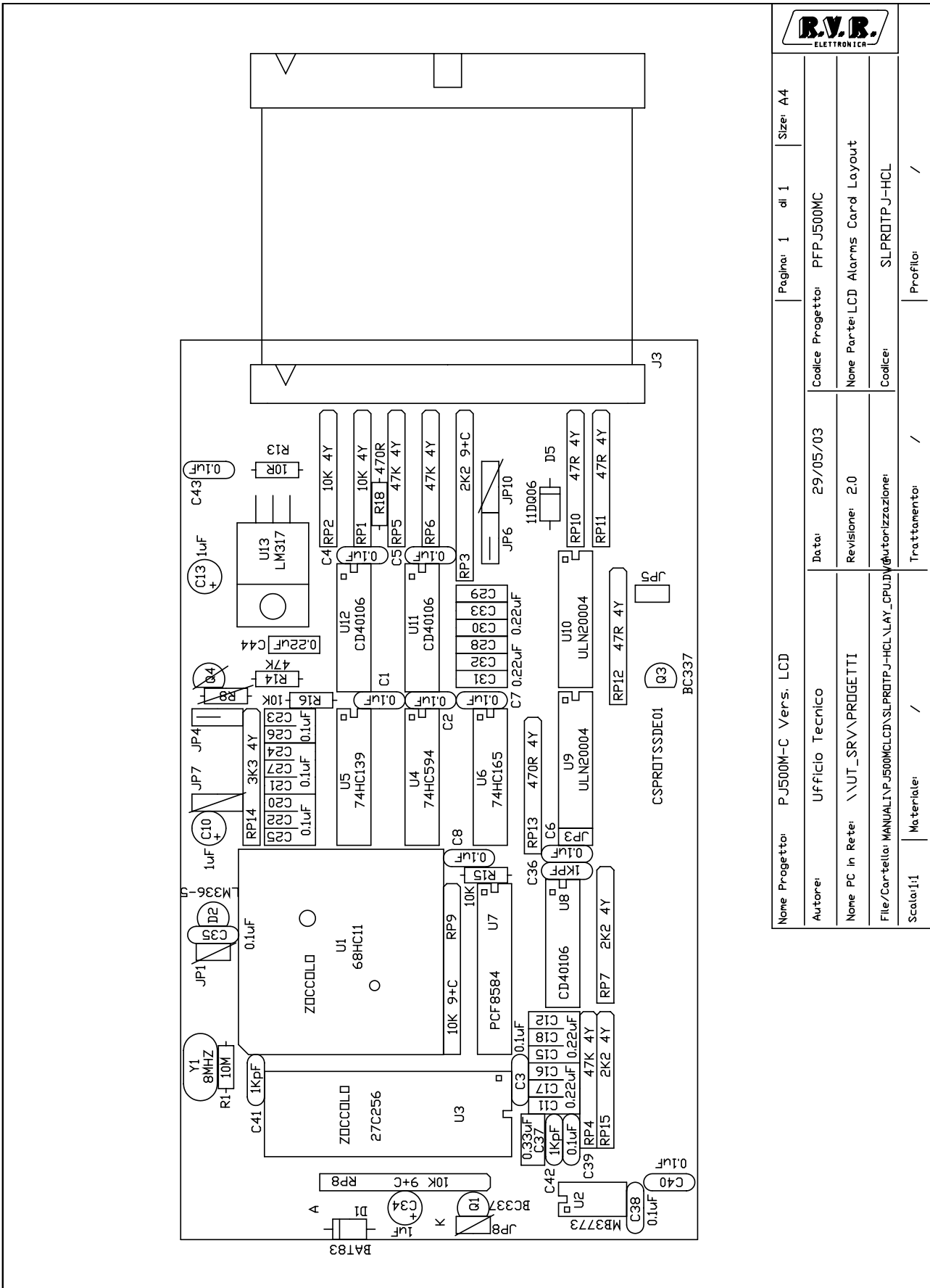
Version: 2.1 Date: 01/06/03

Item	Q.ty	Reference	Part
1	13	C1,C25,C31,C33,C34,C51, C53,C54,C55,C60,C61,C62, C63	CM.1uF
2	2	C24,C2	100/25
3	23	C3,C4,C5,C6,C7,C8,C9,C10, C11,C12,C13,C14,C15,C16, C17,C18,C19,C20,C21,C22, C23,C52,C57	CD4K7PF
4	2	C26,C27	CT10/25
5	1	C28	CD4KPF
6	2	C29,C30	CP10KPF
7	8	C32,C42,C43,C44,C45,C46, C47,C48	CP.22uF
8	4	C35,C39,C41,C49	CM100PF
9	4	C36,C37,C38,C40	CT1/16
10	1	C50	CD4K7KPF
11	1	C56	1000/35
12	1	C58	CT1/25
13	1	C59	CP10KPF
14	10	DZ1,DZ2,D14,D15,D16,D17, D18,D19,D20,D21	5V1/0.5
15	1	DZ3	7V5-0.5
16	5	D1,D2,D4,D12,D22	1N4004
17	1	D3	WL02
18	4	D5,D6,D7,D8	BAT83
19	2	R12,D9	XX
20	1	D10	20V-0.5
21	1	D11	5V1-0.5
22	15	F1,F2,F3,F4,F5,F6,F7,F8, F17,F18,F19,F20,F21,F22, F23	DSS306
23	1	F16	BL02
24	1	JP1	MASCON20
25	1	JP2	JUMPER3
26	1	J1	CON26A
27	1	J2	CON20AP
28	1	J3	FLAT 40P
29	1	K1	ZFH-12V
30	4	PD1,PD2,PD3,PD4	LUNENO
31	2	RP1,RP2	4K7
32	12	R1,R3,R4,R25,R33,R37,R41, R45,R49,R53,R57,R60	33K
33	3	R6,R8,R22	10K
34	1	R9	39K
35	7	R10,R11,R13,R14,R15,R16, R46	5K6
36	10	R18,R31,R35,R39,R42,R43, R47,R51,R54,R55	470R
37	2	R19,R20	R
38	1	R23	1M
39	2	R26,R27	100R

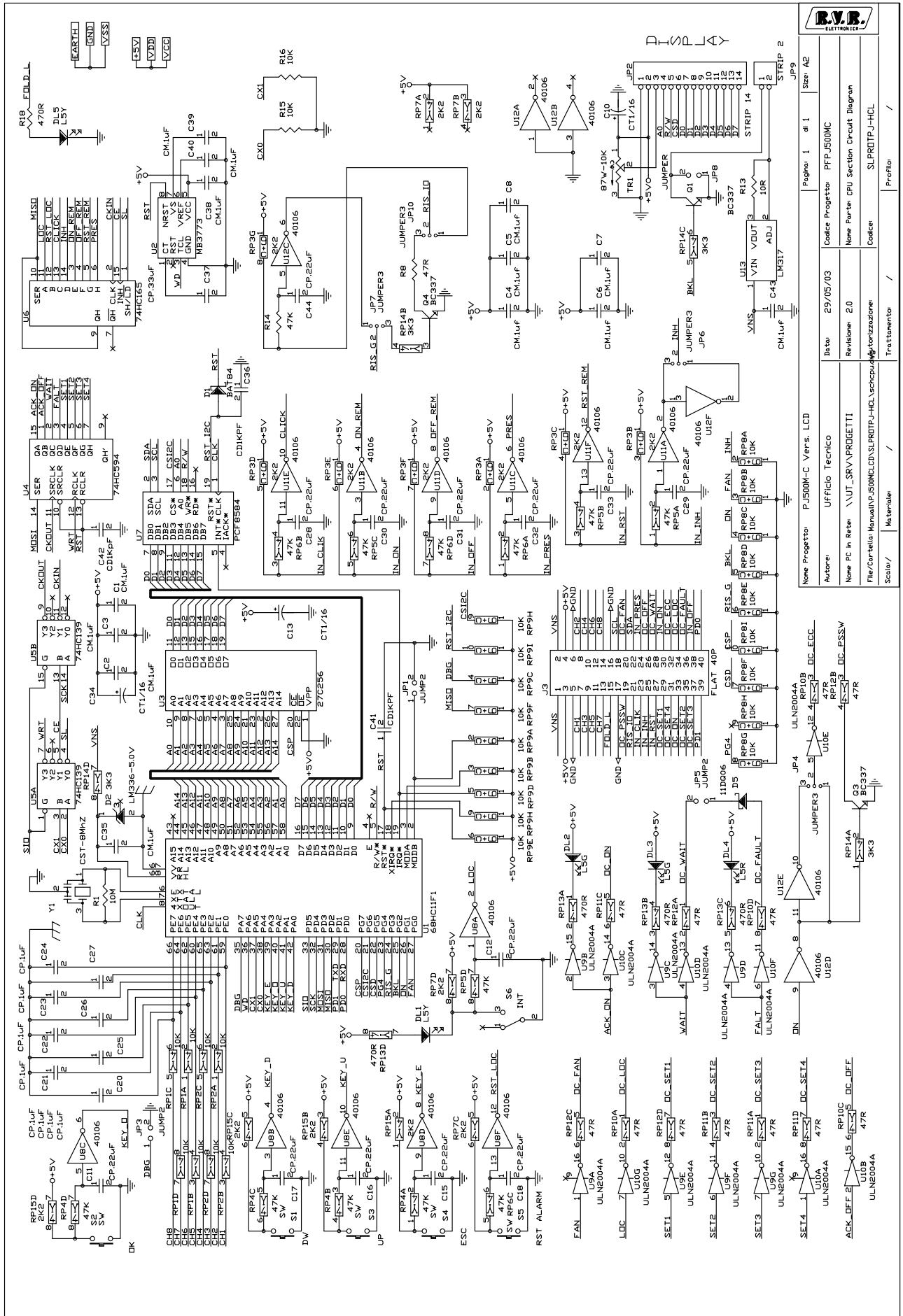
40	2	R28,R29	22R
41	1	R30	3K3
42	2	R50,R34	100K
43	1	R38	330R
44	1	R58	2K2
45	1	R59	RXE040
46	1	R61	237R
47	1	R62	1K1
48	1	TP1	TP
49	10	TR1,TR2,TR3,TR4,TR5,TR6, TR7,TR8,TR9,TR10	87X-20K
50	1	U1	LM7805
51	1	U2	TC7660
52	3	U3,U5,U6	TS914
53	1	U4	ICL232
54	1	U7	LM317L



		Nome Progetto: PJ500M-C Vers: LCD		Pagina: 1 di 1		Size: A4	
Autore:		Ufficio Tecnico		Data: 29/05/03		Codice Progetto: PFPJ500MC	
Nome PC in Rete:		\\UT_SRV\PROGETTI		Revisione: 2.0		Nome Part: CPU Display Section Component Layout	
File/Cartella:		MANUAL\PJ500M\CAD\SLPROTPJ-HCL\LAY_DSP.DWG\Autorizzazione:		Trattamento: /		Codice: SLPROTPJ-HCL	
Scala: 1:1		Materiale: /		Profilo: /			



		Pagina: 1	di 1	Size: A4
Name Progetto: PJ500M-C Vers. LCD		Codice Progetto: PFPJ500MC		
Autore: Ufficio Tecnico		Data: 29/05/03		
Nome PC in Rete: \\UT_SRV\PROGETTI		Revisione: 2.0		
File/Cartella: MANUAL\PJ500M\LCD\SLPROTPJ-HCL_VLAY_CPU.DWG		Nome Parte: LCD Alarms Card Layout Codice: SLPROTPJ-HCL		
Scala: 1:1	Materiale: /	Trattamento: /		Profilo: /



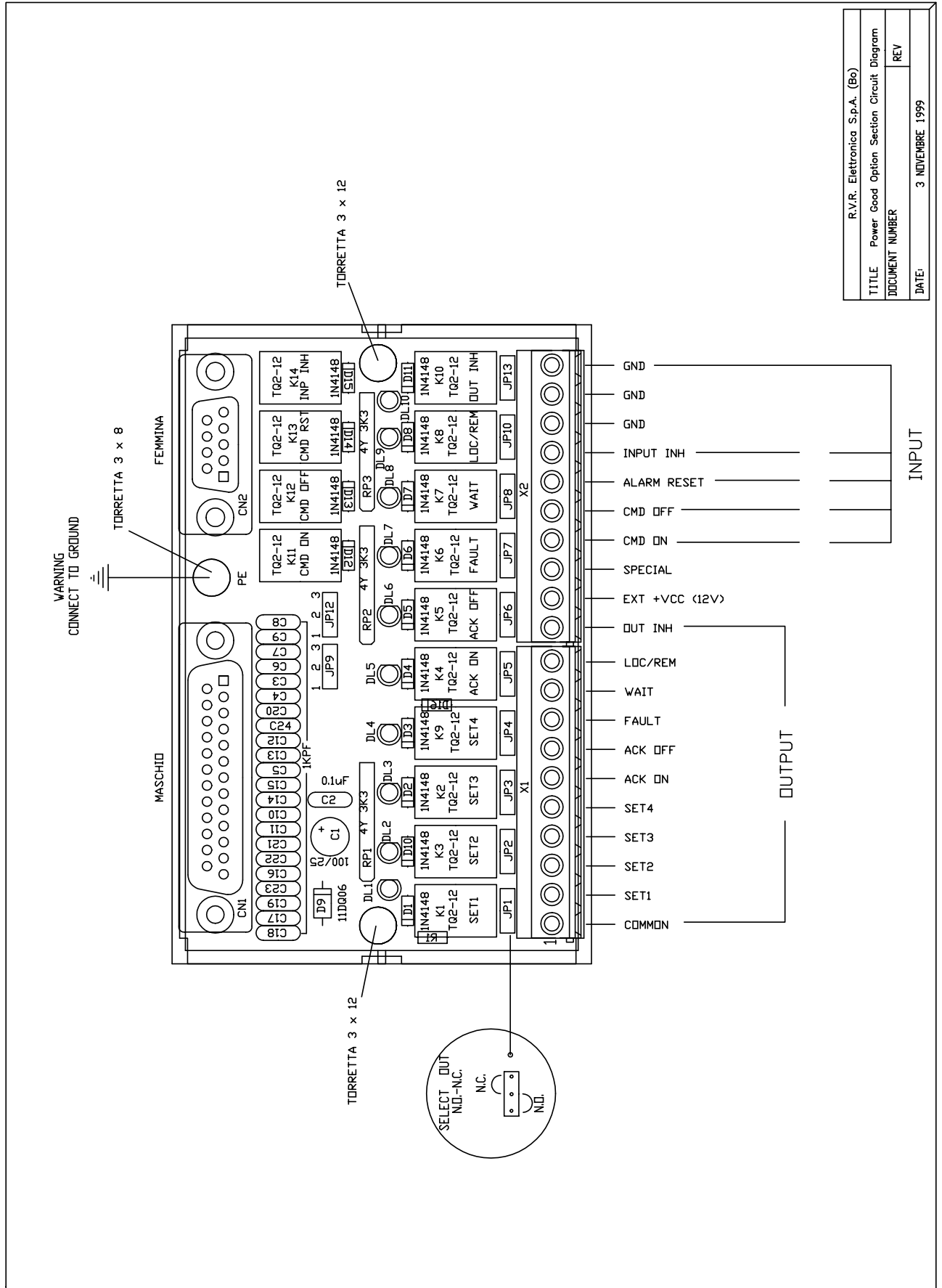
Nome Progetto: PJ500M-C Vers. LCD		Pagina: 1 di 1		Size: A2	
Autore: UFFICIO Tecnico		Codice Progetto: PFPJ500MC			
Data: 29/05/03		Revisione: 20		Nome Parte: CPU Section Circuit Diagram	
File/Carrello: Manuali\PJ500M\CIN\S\PROTPJ-HCL\Aschepan\Aschepan\Aschepan		Codice:		SLPROTPJ-HCL	
Scale: /		Materiale: /		Trattamento: /	

CPU Analog Section

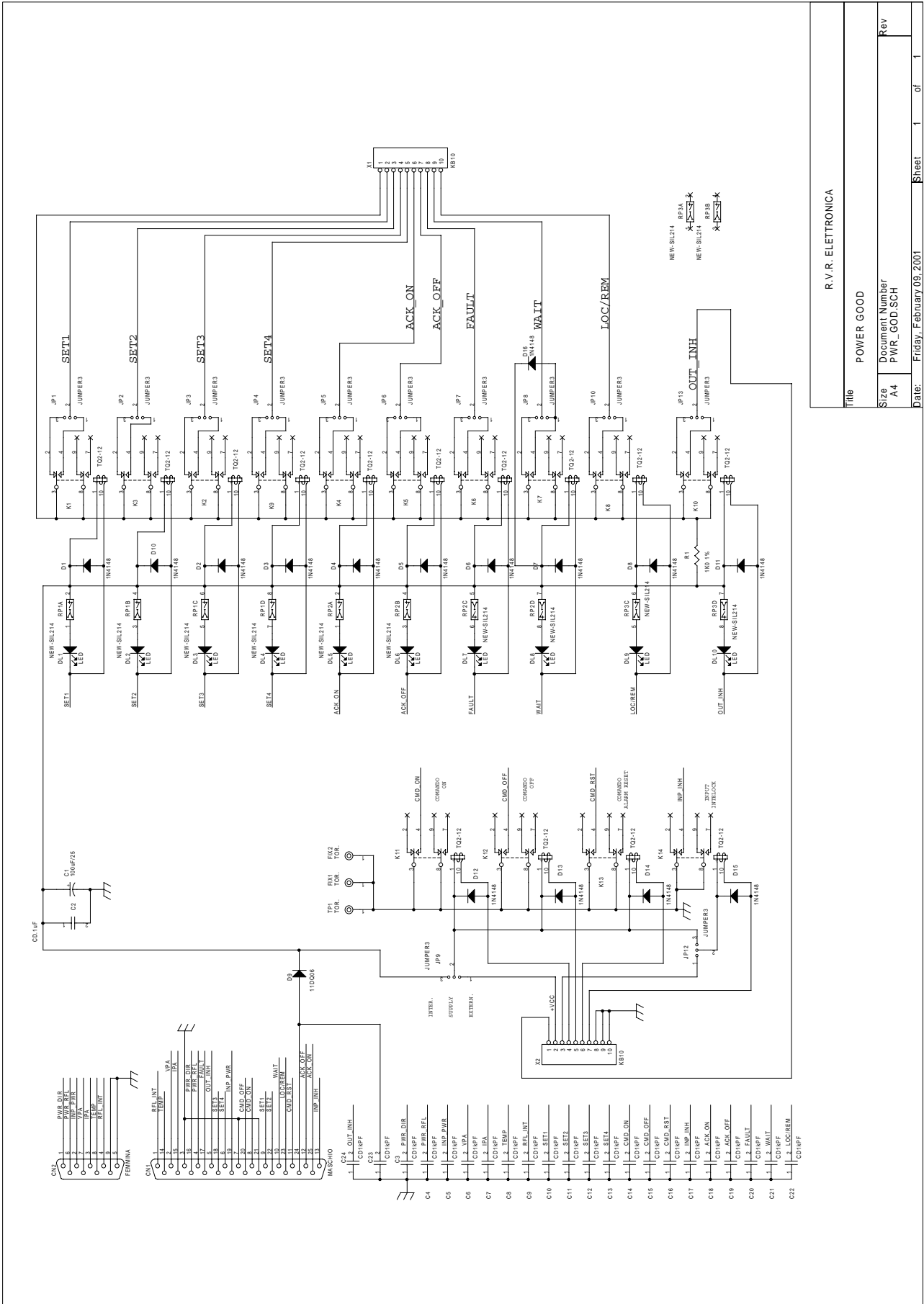
SLPROTPJ-HCL

Version: 2.0 Date: 27/05/03

Item	Q.ty	Reference	Part
1	13	C1,C2,C3,C4,C5,C6,C7,C8,C35, C38,C39,C40,C43	CM.1UF
2	3	C10,C13,C34	CT1/16
3	13	C11,C12,C15,C16,C17,C18, C28,C29,C30,C31,C32,C33,C44	CP.22UF
4	8	C20,C21,C22,C23,C24,C25, C26,C27	CP.1UF
5	3	C36,C41,C42	CD1KPF
6	1	C37	CP.33UF
7	2	DL1,DL5	L5Y
8	2	DL2,DL3	L5G
9	1	DL4	L5R
10	1	D1	BAT84
11	1	D2	LM336-5.0V
12	1	D5	11DQ06
13	3	JP1,JP3,JP5	JUMP2
14	1	JP2	STRIP 14
15	4	JP4,JP6,JP7,JP10	JUMPER3
16	1	JP8	JUMPER
17	1	JP9	STRIP 2
18	1	J3	FLAT 40P
19	3	Q1,Q3,Q4	BC337
20	6	RP1,RP2,RP8,RP9,R15,R16	10K
21	3	RP3,RP7,RP15	2K2
22	4	RP4,RP5,RP6,R14	47K
23	4	R8,RP10,RP11,RP12	47R
24	2	RP13,R18	470R
25	1	RP14	3K3
26	1	R1	10M
27	1	R13	10R
28	5	S1,S2,S3,S4,S5	SW
29	1	S6	INT
30	1	TR1	87W-10K
31	1	U1	68HC11F1
32	1	U2	MB3773
33	1	U3	27C256
34	1	U4	74HC594
35	1	U5	74HC139
36	1	U6	74HC165
37	1	U7	PCF8584
38	3	U8,U11,U12	40106
39	2	U9,U10	ULN2004A
40	1	U13	LM317
41	1	Y1	CST-8MHZ



R.V.R. Elettronica S.p.A. (Bo)	
TITLE	Power Good Option Section Circuit Diagram
DOCUMENT NUMBER	REV
DATE:	3 NOVEMBRE 1999



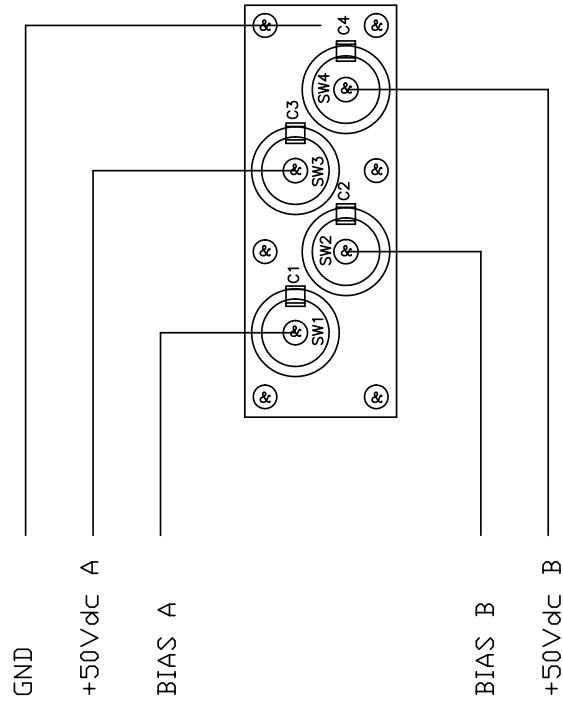
Title		POWER GOOD	
Size	A 4	Document Number	PWR_GOD_SCH
Date:	Friday, February 09, 2001	Sheet	1 of 1

Title		R.V.R. ELECTRONICA	
Size	A 4	Document Number	PWR_GOD_SCH
Date:	Friday, February 09, 2001	Sheet	1 of 1

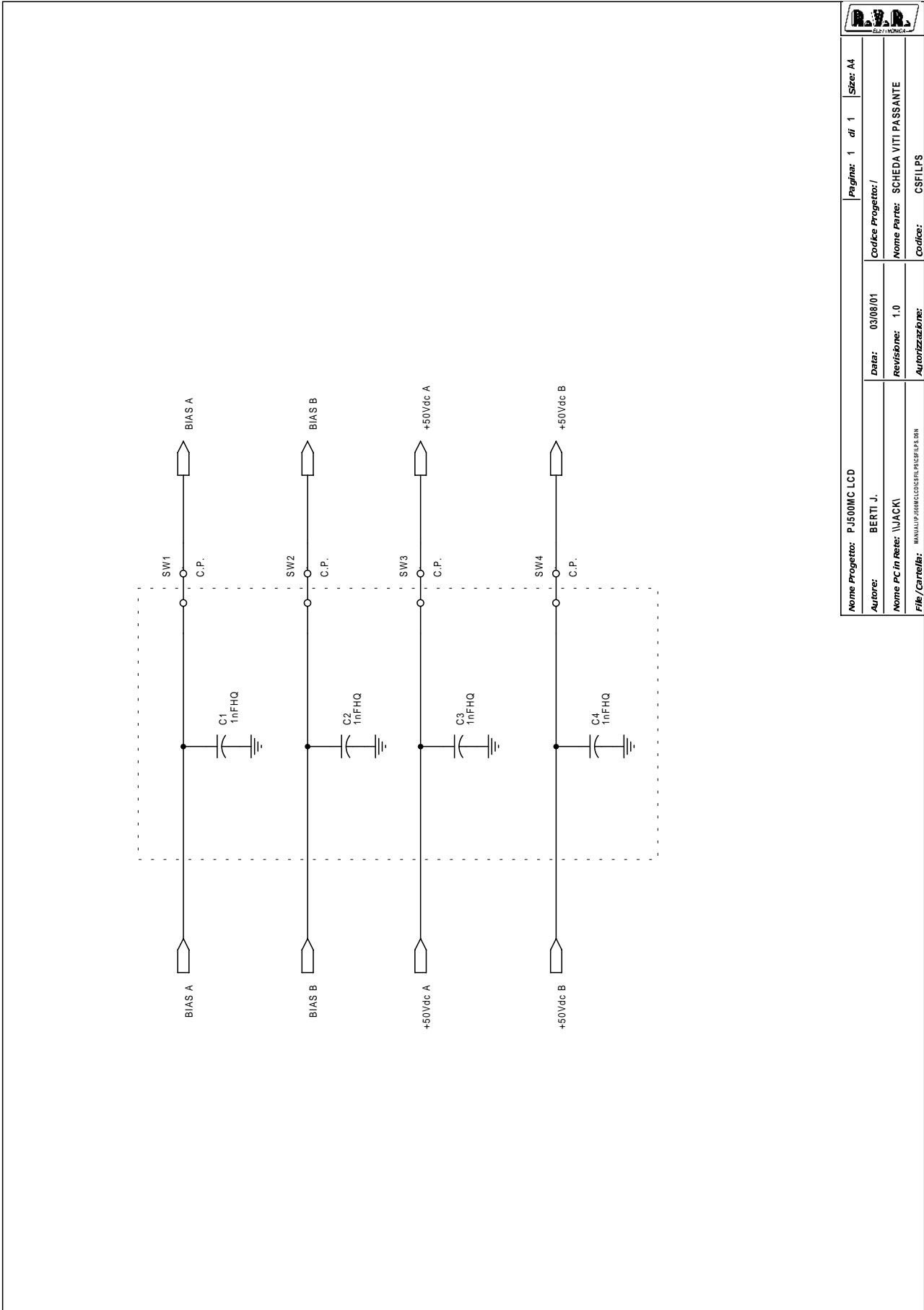
POWER GOOD Bill Of Materials Revised: November 25, 1999
 Item Q.ty Reference Part

1	1	CN1	MASCHIO
2	1	CN2	FEMMINA
3	1	C1	100UF/25
4	1	C2	CD.1UF
5	22	C3, C4, C5, C6, C7, C8, C9, C10, C11, C12, C13, C14, C15, C16, C17, C18, C19, C20, C21, C22, C23, C24	CD1KPF
6	10	DL1, DL2, DL3, DL4, DL5, DL6, DL7, DL8, DL9, DL10	LED
7	15	D1, D2, D3, D4, D5, D6, D7, D8, D10, D11, D12, D13, D14, D15, D16	1N4148
8	1	D9	11DQ06
9	3	TP1, FIX1, FIX2	TOR.
10	12	JP1, JP2, JP3, JP4, JP5, JP6, JP7, JP8, JP9, JP10, JP12, JP13	JUMPER3
11	14	K1, K2, K3, K4, K5, K6, K7, K8, K9, K10, K11, K12, K13, K14	TQ2-12
12	3	RP1, RP2, RP3	NEW-SIL214
13	2	X1, X2	KB10
14	1	R1	1K0 1%

Pagina lasciata intenzionalmente in bianco
This page was intentionally left blank



		Pagina 1	al 1	Size: A4	
Nome Progetto:	PJ500M-C LCD	Autore:	D'ALESSIO D.	Codice Progetto:	/
Autore:	D'ALESSIO D.	Nome PC in Rete:	\\JACK\	Revisione:	1.0
Nome PC in Rete:	\\JACK\	File/Cartella:	MANUALI\PJ500MLCD\CSFILPS\CSFILPS.DWG	Autore/Revisione:	CSFILPS /
File/Car-tella:	MANUALI\PJ500MLCD\CSFILPS\CSFILPS.DWG	Scala/	Materiali:	Trattamento:	/
Scala/	Materiali:	Profilo:	/		

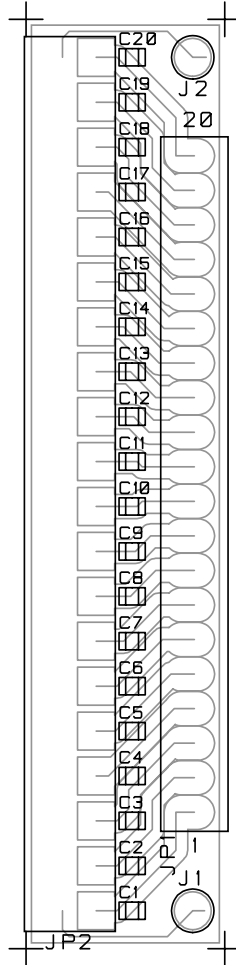


		Pagina: 1	di 1	Size: A4
Nome Progetto: PJ500MC LCD		Codice Progetto: /		
Autore: BERTI J.	Data: 03/08/01	Nome Parte: SCHEDA VITI PASSANTE		
Nome PC in Rete: \\JACK1	Revisione: 1.0	Codice: CSFILPS		
File /Cartella: MANUALE PJ500MC CSFILPS.BIN	Autorizzabone:			

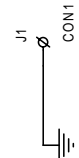
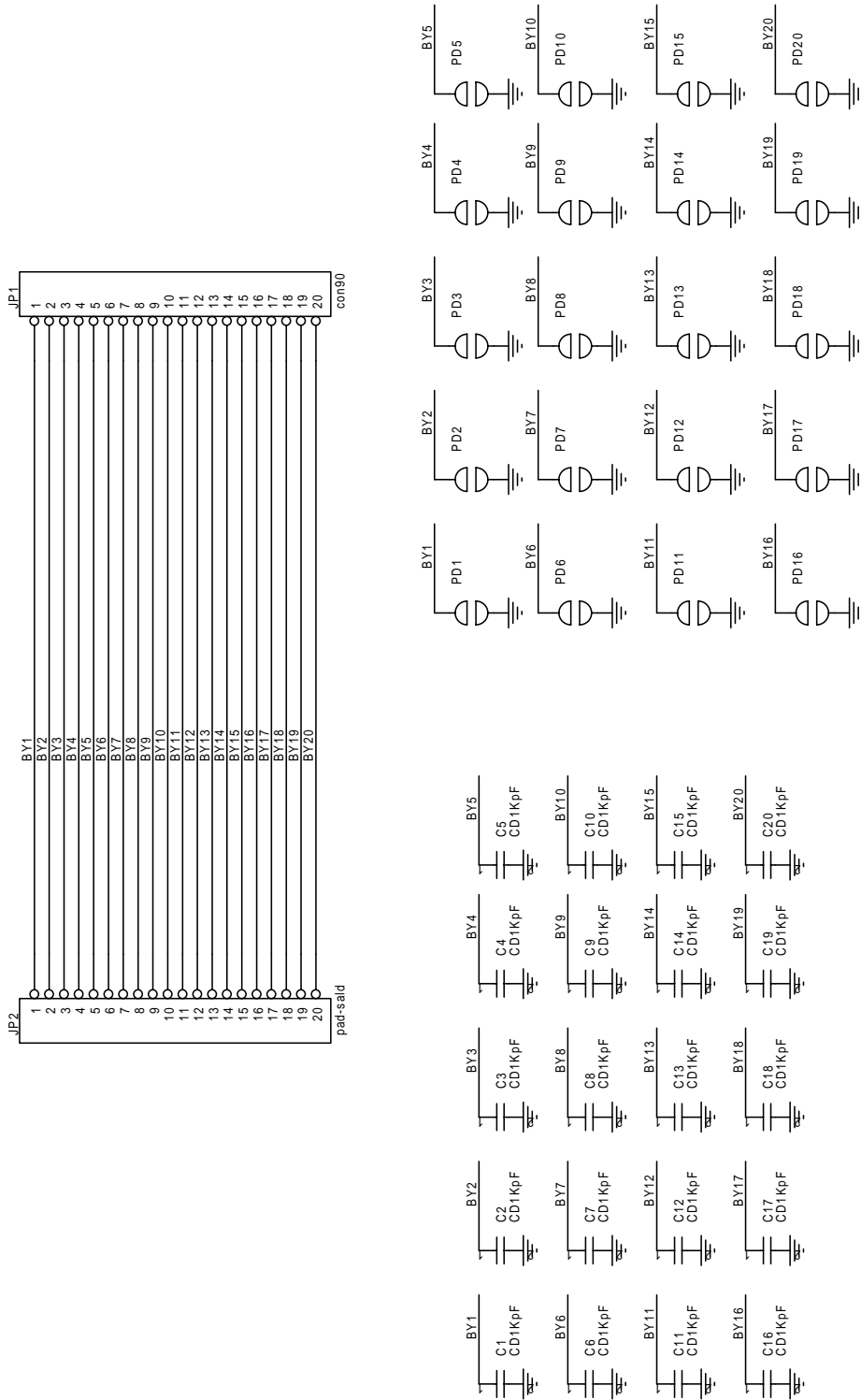
CSFILPS		Bill Of Materials		Page1
Item	Q.ty	Reference	Part	Description Part

1	4	C1, C2, C3, C4	1nFHQ	Cond. Chip HQ
2	4	SW1, SW2, SW3, SW4	C.P.	Viti passanti

Pagina lasciata intenzionalmente in bianco
This page was intentionally left blank



		Pagina 1 di 1	Size: A4
Nome Progetto: PJ500MC LCD	Autore: GRIPTECH - REV. BERTI J.	Data: 09/10/01	Codice Progetto: /
Nome PC in Rete: \\JACK\	Revisione: 1.0	Autorizzazione:	Nome Parte: CONNETTIDRE INTERFACCIA PROTEZIONE
File/Car-tella: MANUALPJ500MCLCD\FILTR EMALMIDVAG	Materiale: /	Trattamento: /	Codice: CSADPCNPRTPJ
Scala: /	Profilo: /		



		Pagina: 1 di 1		Size: A4
Nome Progetto: PJ500M LCD		Codice Progetto: /		Nome Parte: CONNETTORE INTERFACCIA PROTEZIONI
Autore: REV.: BERTI J.		Data: 09/10/01		Nome PC in Rete: \\JACK1
File: Carrel\B\MANUALI\PJ500M\CDC\DIETR.EMIANA.CON.DSN		Revisione: 1.0		Codice: CSADPCNPRTPJ
Autorizzazione:				

Item	Quantity	Reference	Part
1	20	C1	CD1KPF
		C2	CD1KPF
		C3	CD1KPF
		C4	CD1KPF
		C5	CD1KPF
		C6	CD1KPF
		C7	CD1KPF
		C8	CD1KPF
		C9	CD1KPF
		C10	CD1KPF
		C11	CD1KPF
		C12	CD1KPF
		C13	CD1KPF
		C14	CD1KPF
		C15	CD1KPF
		C16	CD1KPF
		C17	CD1KPF
		C18	CD1KPF
		C19	CD1KPF
		C20	CD1KPF
2	1	JP1	CON90
3	1	JP2	PAD-SALD
4	1	J1	CON1
5	20	PD1	
		PD2	
		PD3	
		PD4	
		PD5	
		PD6	
		PD7	
		PD8	
		PD9	
		PD10	
		PD11	
		PD12	
		PD13	
		PD14	
		PD15	
		PD16	
		PD17	
		PD18	
		PD19	
		PD20	

Pagina lasciata intenzionalmente in bianco
This page was intentionally left blank

ML/MN/MP SERIES: BULK POWER FRONT ENDS

800, 1000 & 1200 Watts: 24, 28 & 48 VDC with PFC



KEY FEATURES

- Cost Effective
- Active Power Factor Correction
- Meets EN61000-3-2
- Up to 7 Watts / Cu. Inch
- Class B Input EMI Filter
- Single-Wire Current Share
- No Minimum Load
- 85% Efficiency
- Remote Inhibit
- Remote Output Voltage Adjust
- Overvoltage Protection
- Overload & Short Circuit Protection
- Thermal Protection
- AC Power Fail & DC Power Good
- 12V, 500mA Standby Output
- 5V, 100mA Standby Output



TWO-YEAR WARRANTY

STANDARD MODELS

(Other Outputs Available, Consult Factory)

MAX WATTS	OUTPUT VOLTAGE	OUTPUT CURRENT	PFC	MINIMUM LOAD	TOTAL REGULATION	MODEL NUMBER	INPUT VOLTAGE
800	24V	33A	✓	0A	1%	ML5000	85-264VAC
800	28V	29A	✓	0A	1%	ML6000	85-264VAC
800	48V	17A	✓	0A	1%	ML7000	85-264VAC
1000	24V	42A	✓	0A	1%	MN5000	85-264VAC
1000	28V	36A	✓	0A	1%	MN6000	85-264VAC
1000	48V	21A	✓	0A	1%	MN7000	85-264VAC
1200	24V	50A	✓	0A	1%	MP5000	170-264VAC
1200	28V	43A	✓	0A	1%	MP6000	170-264VAC
1200	48V	25A	✓	0A	1%	MP7000	170-264VAC

For modified versions, call our Modification Center at 954-346-2442 Ext. 400

SAFETY CERTIFICATIONS

AGENCY	STANDARD
UL	UL1950
CUL	CSA22.2, No. 950
DEMKO	EN60-950

www.unipower-corp.com or www.powerspeed.com

Copyright © 2000 Unipower Corporation. All rights reserved.



SPECIFICATIONS, ML/MN/MP SERIES

Typical at Nominal 115/230VAC Line, Full Load and 25°C Unless Otherwise Noted.

OUTPUT SPECIFICATIONS

Voltage Adjustment Range	±5%
Total Regulation ¹	1.0%
Ripple & Noise, Pk-Pk ²	1%
Holdup	15mS
Dynamic Response ³	300µS
Temperature Coefficient	±0.02%/°C
Minimum Load	0A
Overload Protection	Constant Current Limiting
Overvoltage Protection	Power Shutdown
Remote Sense	Up to 0.25V Per Wire

INPUT SPECIFICATIONS

Input Voltage Range	85-264VAC, Single Phase
Power Factor	0.99
Input Frequency	47-63Hz
Inrush Limiting	30A Peak
Input Current, Full Load	
800W	7.9A, 120VAC; 4.1A, 230VAC
1000W	9.9A, 120VAC; 5.2A, 230VAC
1200W	6.2A, 230VAC
Input EMI Filter, Conducted	EN55022 Curve B FCC20780 pt. 15J Curve B
Harmonic Distortion	EN61000-3-2
Input Immunity, Conducted	
Fast Transients, Line-Line	±2kV (EN610000-4-4 Level 3)
Surges, Line-Line	±2kV (EN610000-4-5 Level 2)
Surges, Line-Ground	±2kV (EN610000-4-5 Level 3)
Input Protection	Internal Fuse

GENERAL SPECIFICATIONS

Efficiency	85% at Full Load
Switching Frequency	150kHz Nominal
Isolation, class 1 ⁴	3000VAC Input - Output >1500VAC Input - Ground >50VDC Output - Ground
Safety Standards	EN60-950, UL1950, CSA22.2-950

ENVIRONMENTAL SPECIFICATIONS

Operating Temperature	0°C to 70°C Ambient
Derating	2.5% / °C, 50°C to 70°C
Storage Temperature	-40°C to +85°C
Cooling	Integral Ball Bearing Fans

PHYSICAL SPECIFICATIONS

Case Material	Aluminum
Dimensions, Inches(mm)	3.25 H x 5 W x 10.5 D (82.6 x 127 x 267)

NOTES:

1. No load to full load, including line regulation and load regulation.
2. Whichever is greater, 20MHz bandwidth. Measured with 0.1µF ceramic and 10µF tantalum capacitors in parallel across the output.
3. <4% deviation recovering to within 1% for 25% load change.
4. Input - output isolation figure is for isolation components only. 100% production Hipot tested.

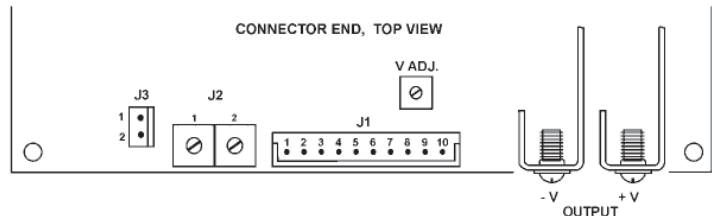
J1 CONTROL & SUPERVISORY SIGNALS			
PIN	FUNCTION	PIN	FUNCTION
1	+Sense	6	DC Power Good
2	-Sense	7	Inhibit (N.O.)
3	Remote Adjust	8	Not Used
4	Not Used	9	AC Power Fail
5	Current Share	10	Control Common

J2: 12V, 500mA STANDBY SUPPLY	
PIN	FUNCTION
1	12V Return
2	+12VDC

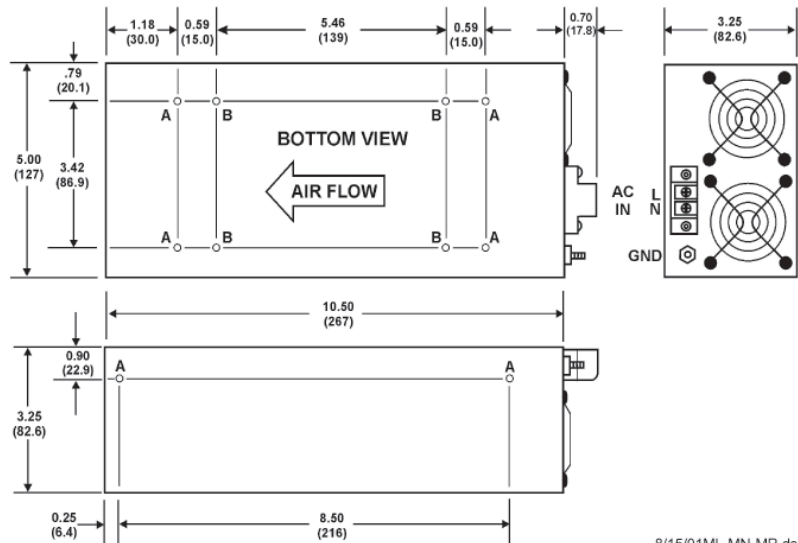
J3: 5V, 100mA STANDBY SUPPLY	
PIN	FUNCTION
1	+5VDC
2	5V Return

CONNECTORS	
J1: AMP 173981-0	10-PIN
J2: LMI 9105.102.02	2-PIN
J3: AMP 171825-2	2-PIN

MATING CONNECTOR KIT	
Kit provides mating connectors for all ML, MN and MP Series models.	
Order Kit No.:	775-1417-000 \$8.00



CASE OUTLINE



NOTE:

"A" Mounting holes are No. 6-32 threaded inserts. "B" mounting holes are M3 threaded inserts. Max. penetration is 0.25" (6.4mm).

ALL DIMENSIONS IN INCHES (mm).
All specifications subject to change without notice.

8/15/01ML-MN-MP-ds

DIV. OF UNIPOWER CORP. • 3900 Coral Ridge Drive, Coral Springs, Florida 33065, UNITED STATES • Tel: 954-346-2442 • Fax: 954-340-7901 • sales@unipower-corp.com
UNIPOWER EUROPE • Parkland Business Centre, Chartwell Road, Lancing, BN158UE, ENGLAND • Tel: +44(0)1903768200 • Fax: +44(0)1903764540 • info@unipower-europe.com

Appendix B PFC Power Supply Option

This appendix describes the Option PFC power supply section of the PJ500M-C amplifier. This power supply section substitutes the standard transformer/switching power supply of the amplifier, and its main features are:

- *Active power factor correction*
- *Direct from mains power supply (no transformer)*

*The use of this option requires a low distortion mains supply. **For this reason it is not suitable for use with e.g. diesel power generators or certain kinds of UPS.***

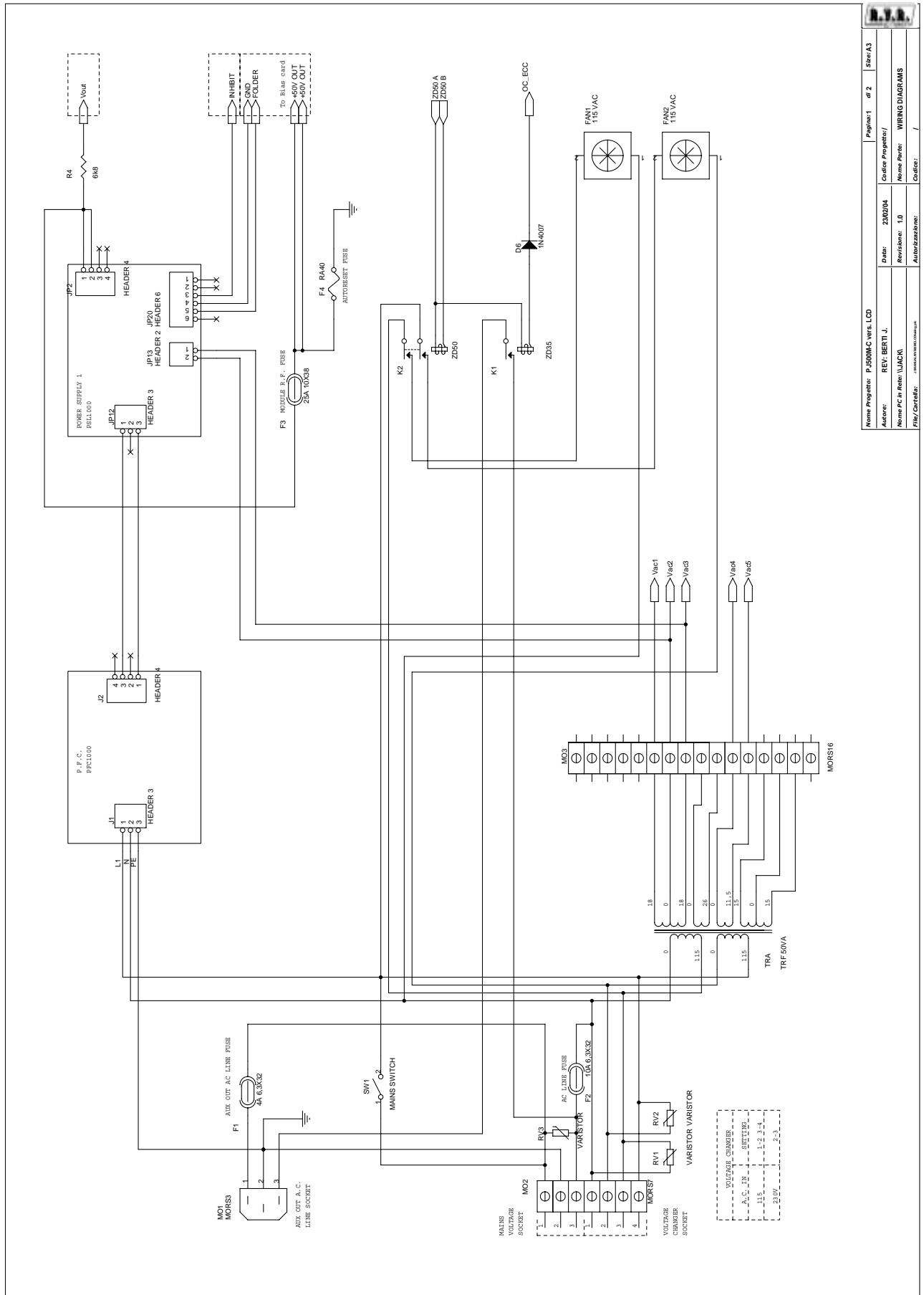
The appendix contains the wiring diagram of the machine, the schematics and PCB layout of all the boards of the PJ500M-C fitted with this option, plus the photograph of the concerned parts:

Description	RVR Code	Vers.	
	Pages		
Wiring diagrams	Wiring diagrams	1.0	2
PFC board	CSPFC1000PW1	1.0	10
Power Supply section	CPSL1000PW2	1.0	10

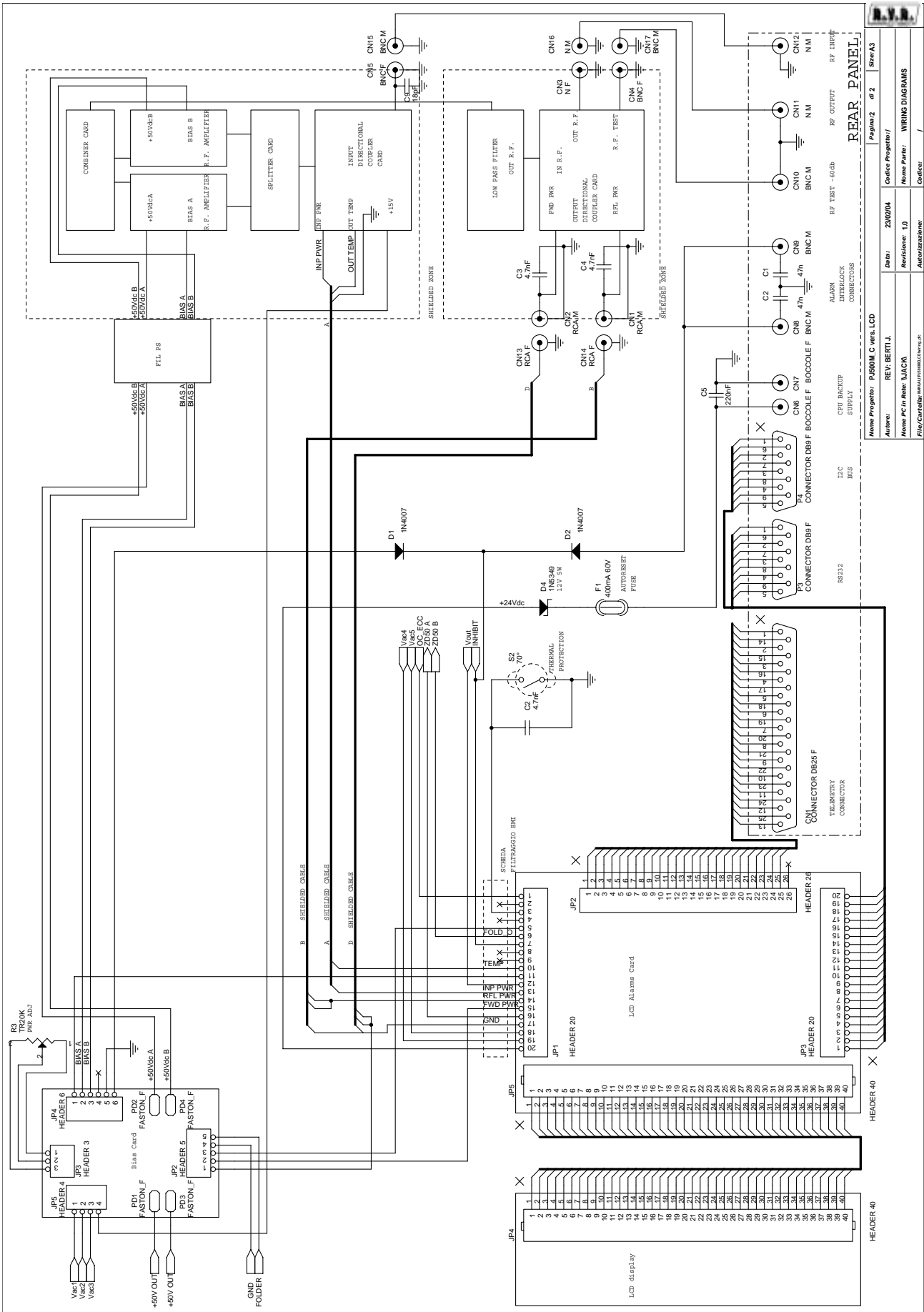
Modules Identification (top view)



- [1] P.F.C. Rectifier (PFC1000)
- [2] Power Supply 1 (PSL1000)
- [3] Power Supply 2 (PSL1000)

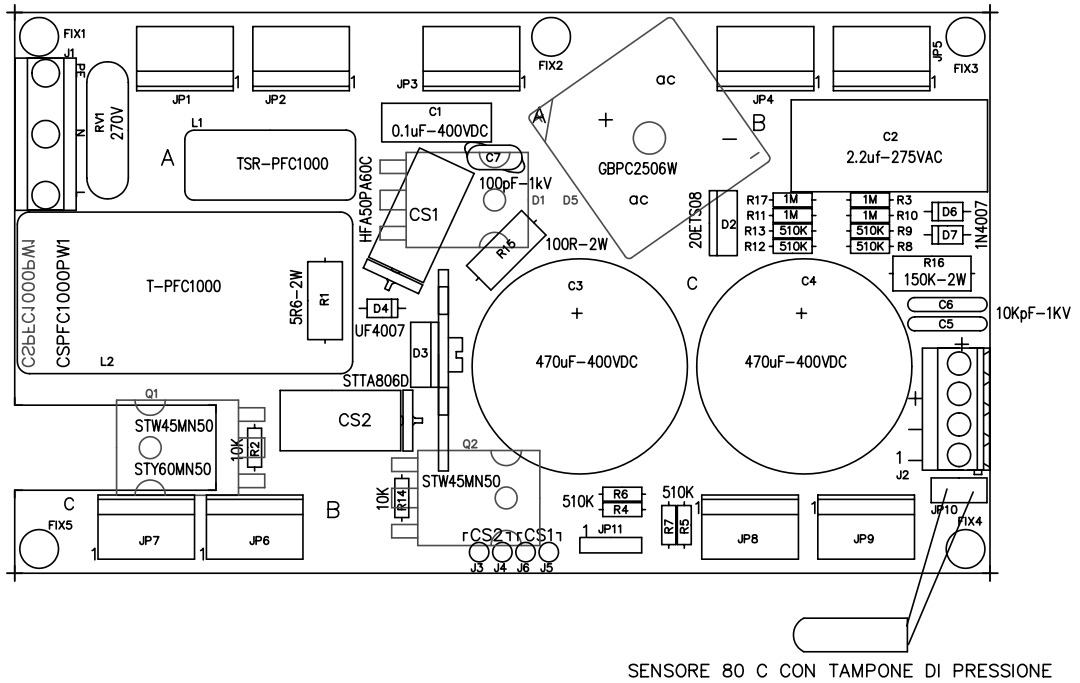


Nome Progetto: PJ500M-C vers. LCD		Page: 1	di 2	Struc: A3
Autore:	REV: BERTI J.	Data:	23/02/04	Codice Progetto:
Nome PC in Rete: NJACK	Revisione: 1.0	Nome Parte: WIRING DIAGRAMS		
File/Caricatore:	Autore/Disegnatore:	Codice:		

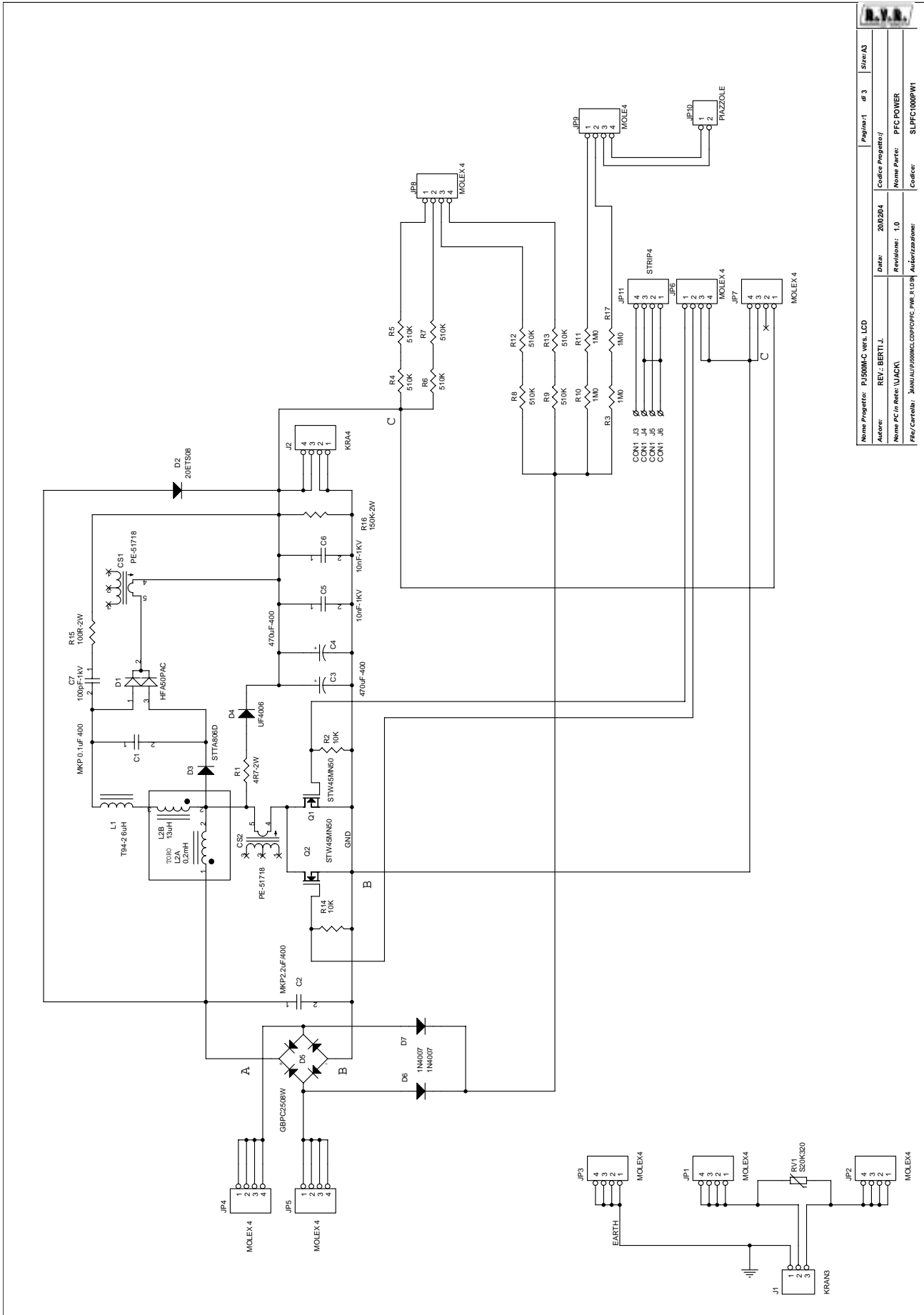


Nome Progetto:	PJ500M C vers. LCD	Autore:	REV: BEPTI J.
Nome PC in Rete:	NJACK	Revisione:	1.0
Nome Parallelo:	WIRING DIAGRAMS	Autore:	23/02/04
Nome:	23/02/04	Revisione:	1.0
Nome Parallelo:	WIRING DIAGRAMS	Autore:	23/02/04
Nome:	23/02/04	Revisione:	1.0

Nome Progetto:	PJ500M C vers. LCD	Autore:	REV: BEPTI J.
Nome PC in Rete:	NJACK	Revisione:	1.0
Nome Parallelo:	WIRING DIAGRAMS	Autore:	23/02/04
Nome:	23/02/04	Revisione:	1.0
Nome Parallelo:	WIRING DIAGRAMS	Autore:	23/02/04
Nome:	23/02/04	Revisione:	1.0



	NOME PROGETTO: PJ500M-C vers. LCD	NOME PARTE: PIANO DI MONTAGGIO POWER PFC				
	AUTORE: U.T. - REV.: BERTI J.	DATA: 20/04/2003	REVISIONE: 1.0	SCALA: 1:1	SIZE: A4	PAGINA: 1 DI 3
ARCHIVIAZIONE ELETTRONICA: "CARTELLA PROGETTI" SU "UT_SRV"	CODICE PROGETTO: /		CODICE DISEGNO: CSPFC1000PW1			
MATERIALE: /	TRATTAMENTO: /	PROFILO: /	STATO: <>			

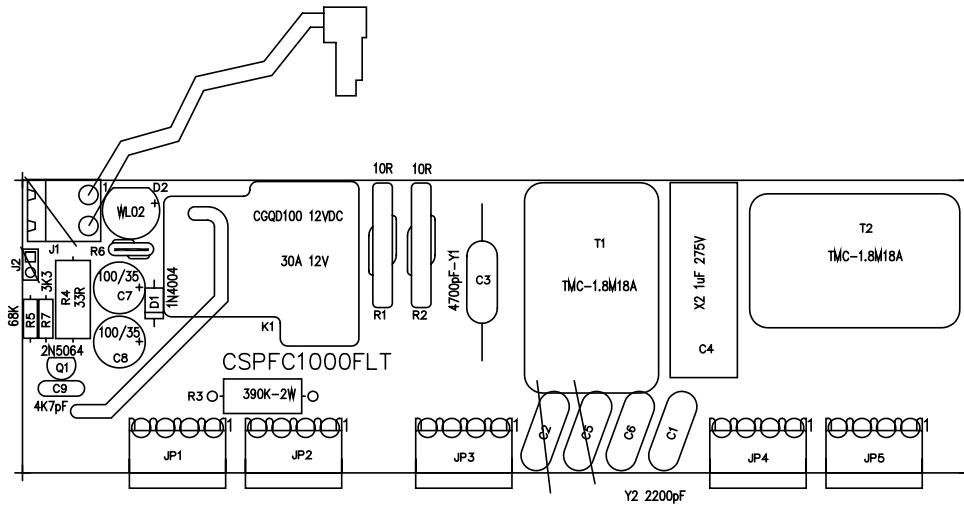


R.V.A.	
Nome Progetto:	PJ500M-C vs. LCD
Autore:	REV. BERTI J.
Nome PC in Rete:	UJACK
File/Caratteri:	X:\M\UJ\900M\LCD\CSPFC.PW 8.10.08
Autore/Revisione:	
Data:	20/02/04
Revisione:	1.0
Nome Parte:	PFC POWER
Codice Progetto/	
Page:	1 of 3
Size:	A3
Nome Parte:	PFC POWER
Codice:	SLPFC1000PW1

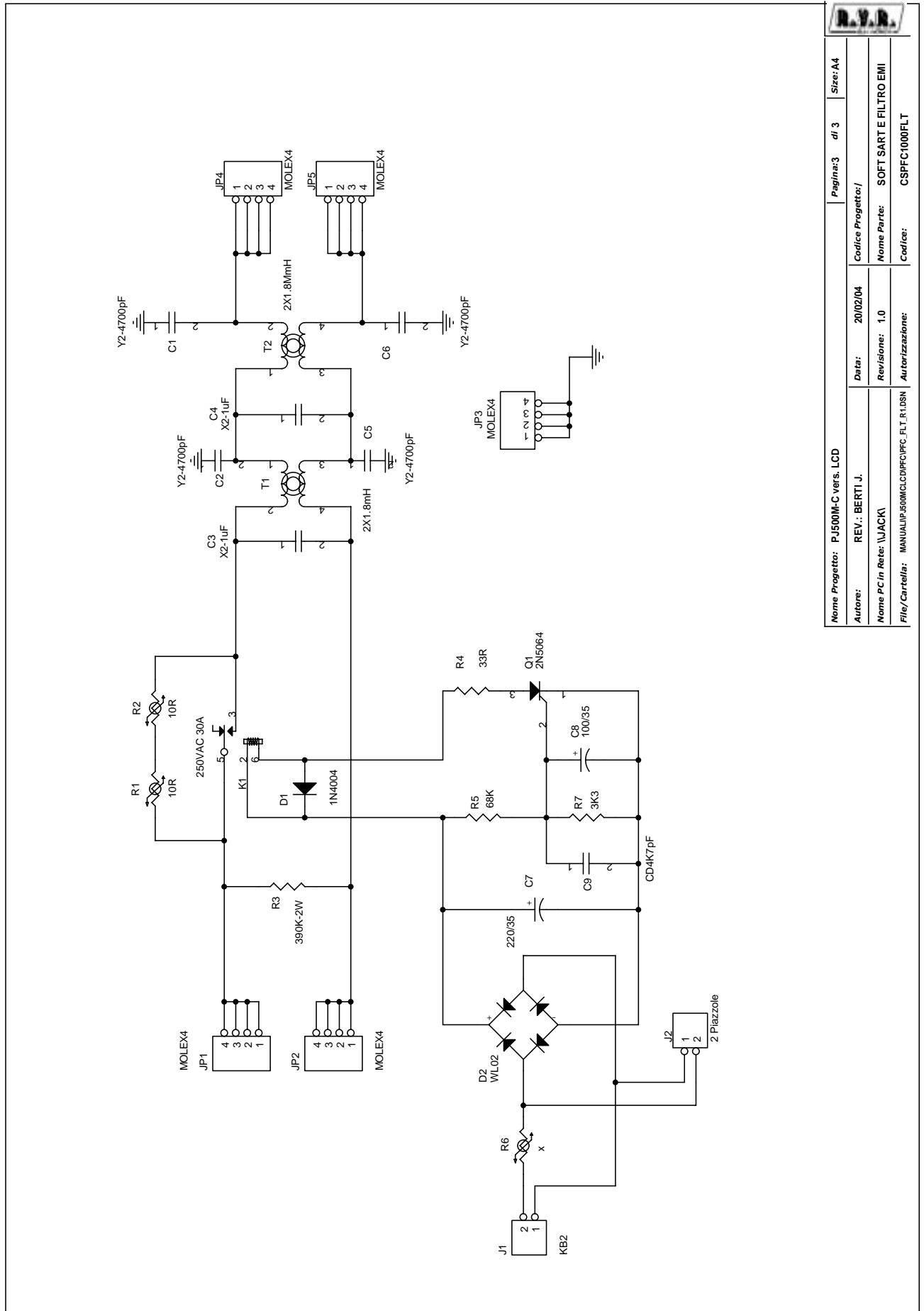
Revised: Friday, February 20, 2004

Revision:

Item	Quantity	Reference	Part
1	2	CS2, CS1	PE-51718
2	1	C1	MKP 0.1uF 400
3	1	C2	MKP2.2uF/400
4	2	C4, C3	470uF-400
5	2	C5, C6	10nF-1KV
6	1	C7	100pF-1kV
7	1	D1	HFA50PAC
8	1	D2	20ETS08
9	1	D3	STTA806D
10	1	D4	UF4006
11	1	D5	GBPC2508W
12	2	D7, D6	1N4007
13	3	JP1, JP2, JP3	MOLEX4
14	5	JP4, JP5, JP6, JP7, JP8	MOLEX 4
15	1	JP9	MOLE4
16	1	JP10	PIAZZOLE
17	1	JP11	STRIP4
18	1	J1	KRAN3
19	1	J2	KRA4
20	4	J3, J4, J5, J6	CON1
21	1	L1	T94-2 6uH
22	1	L2	0,2mH
23	2	Q2, Q1	STW45MN50
24	1	RV1	S20K320
25	1	R1	4R7-2W
26	2	R14, R2	10K
27	4	R3, R10, R11, R17	1M0
28	8	R4, R5, R6, R7, R8, R9, R12, R13	510K
29	1	R15	100R-2W



	NOME PROGETTO: PJ500M-C vers. LCD	NOME PARTE: PIANO DI MONTAGGIO SEZIONE FILTRO SOFT S.			
	AUTORE: U.T. - REV.: BERTI J.	DATA: 20/04/2003	REVISIONE: 1.0	SCALA: 1:1	SIZE: A4
ARCHIVIAZIONE ELETTRONICA: "CARTELLA PROGETTI" SU "UT_SRV"		CODICE PROGETTO: /	CODICE DISEGNO: CSPFC1000FLT		
MATERIALE: /	TRATTAMENTO: /	PROFILO: /	STATO: <>		

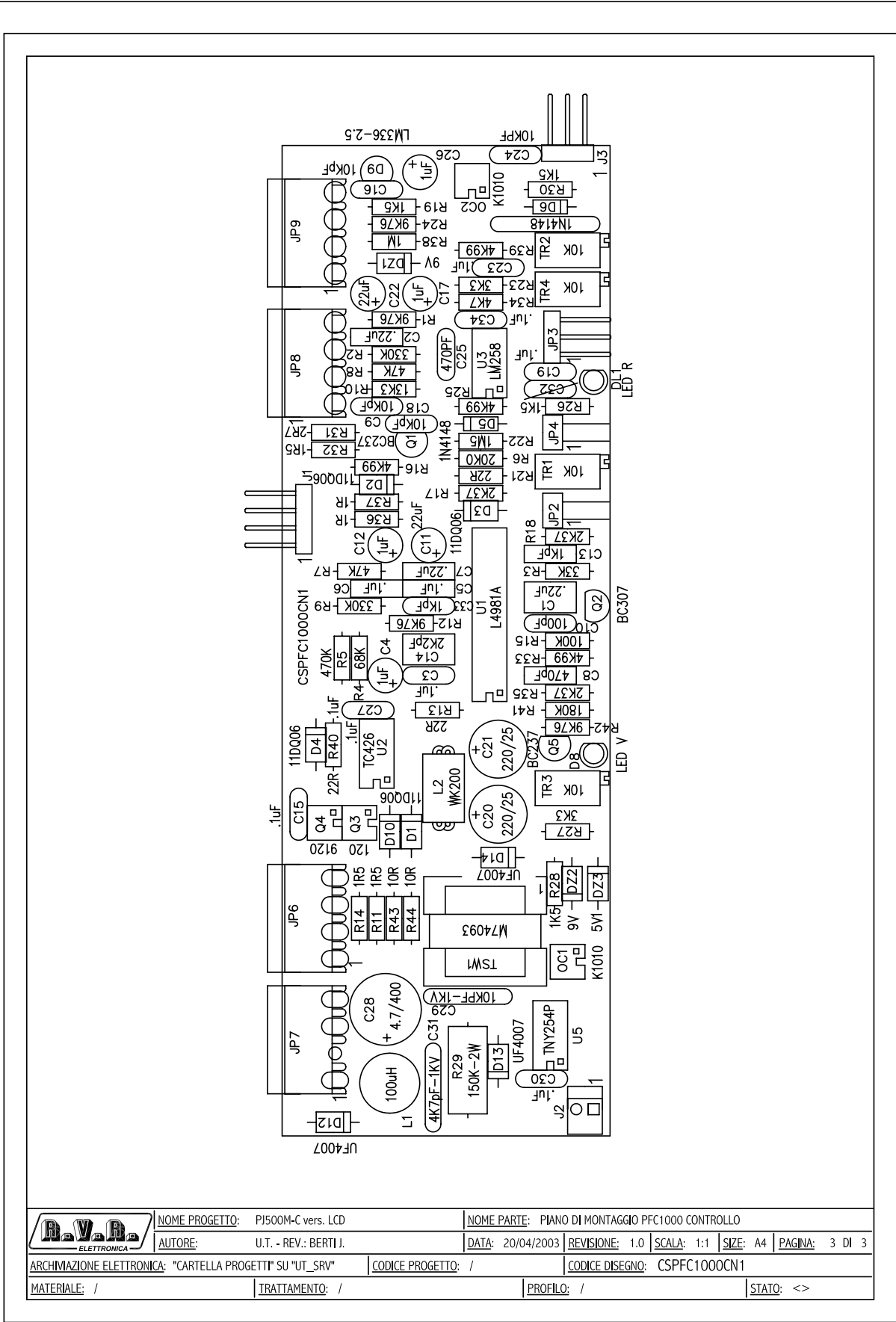


Nome Progetto: PJ500M-C vers. LCD		Pagina: 3	di 3	Size: A4
Autore: BERTI J.	REV.: BERTI J.	Data: 20/02/04	Codice Progetto: /	
Nome PC in Rete: \JACK1	Revisione: 1.0	Nome Parte: SOFT SART E FILTRO EMI		
File/ Cartella: MANUALPJ500MCLCDPFCIPC_FLT_R1.DSN	Autorizzazione:	Codice: CSPFC1000FLT		

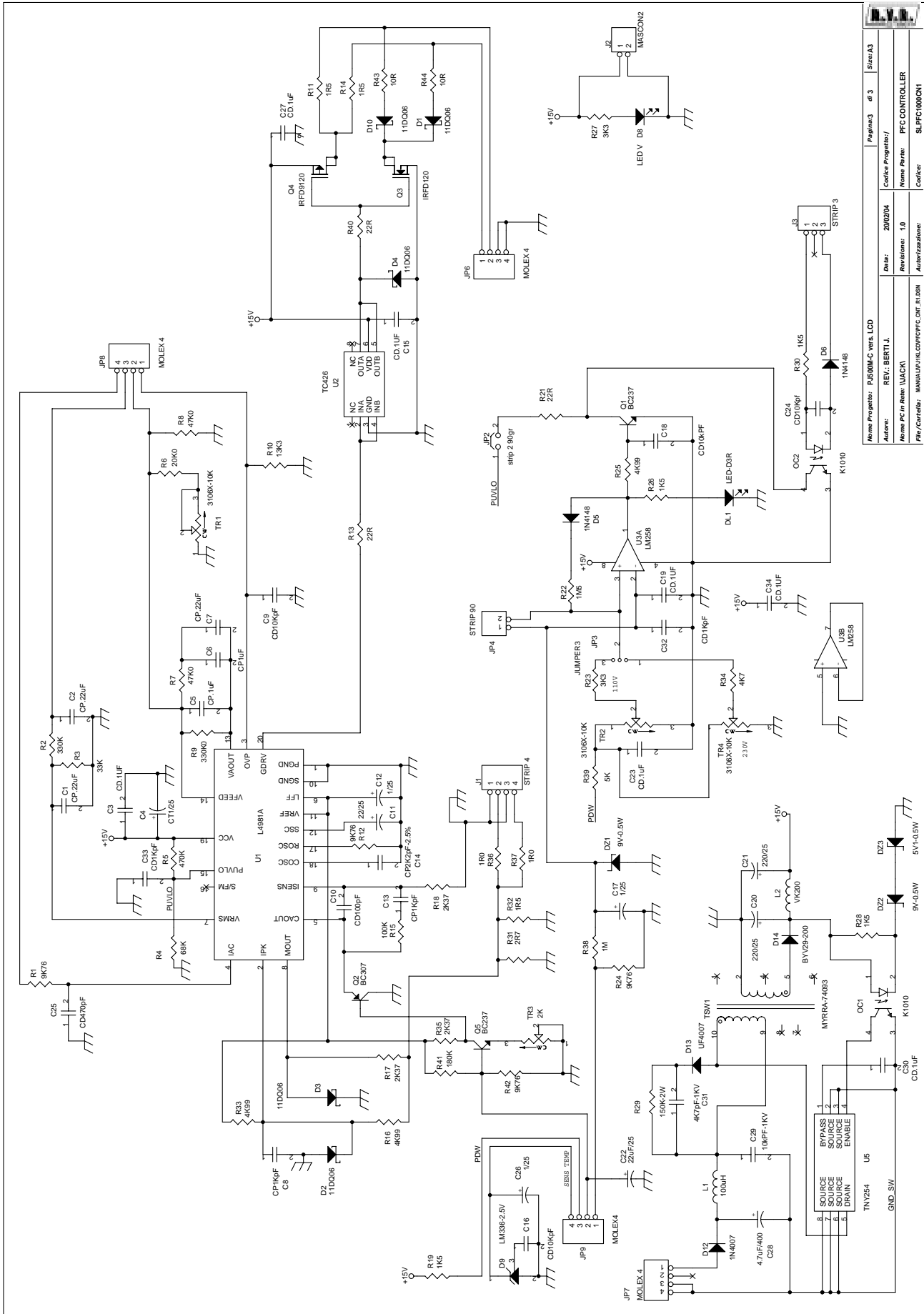
Revised: Friday, February 20, 2004

Revision:

Item	Quantity	Reference	Part
1	4	C1, C2, C5, C6	Y2-4700pF
2	2	C4, C3	X2-1uF
3	1	C7	220/35
4	1	C8	100/35
5	1	C9	CD4K7pF
6	1	D1	1N4004
7	1	D2	WL02
8	5	JP1, JP2, JP3, JP4, JP5	MOLEX4
9	1	J1	KB2
10	1	J2	2 Piazzole
11	1	K1	250VAC 30A
12	1	Q1	2N5064
13	2	R2, R1	10R
14	1	R3	390K-2W
15	1	R4	33R
16	1	R5	68K
17	1	R6	x
18	1	R7	3K3
19	1	T1	2X1.8mH
20	1	T2	2X1.8MmH



NOME PROGETTO:	PJ500M-C vers. LCD	NOME PARTE:	PIANO DI MONTAGGIO PFC1000 CONTROLLO
AUTORE:	U.T. - REV.: BERTI J.	DATA:	20/04/2003
REVISIONE:	1.0	SCALA:	1:1
SIZE:	A4	PAGINA:	3 DI 3
ARCHIVIAZIONE ELETTRONICA:	"CARTELLA PROGETTI" SU "UT_SRV"	CODICE PROGETTO:	/
MATERIALE:	/	CODICE DISEGNO:	CSPFC1000CN1
TRATTAMENTO:	/	PROFILO:	/
STATO:	<>		



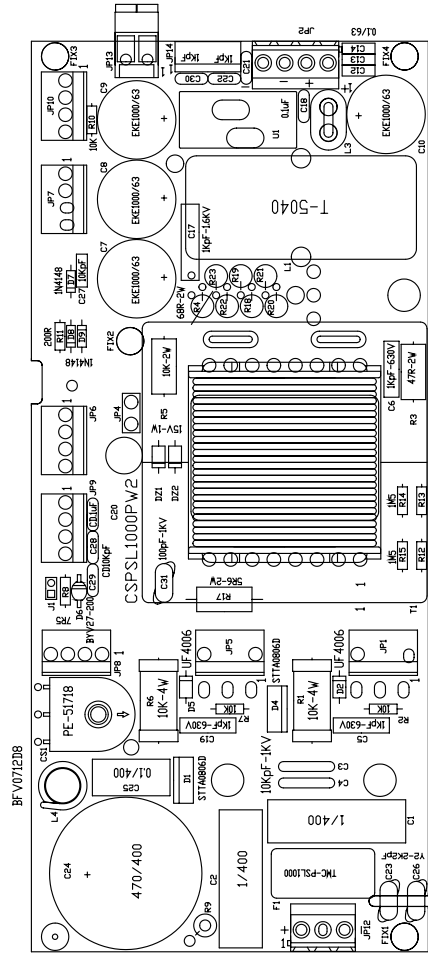
Nome Progetto: PJ500M-C v1.0		Page: 3	d: 3	Size: A3
Autore: REV. BERTI J.		Codice Progetto: /		
Nome P.C. in Rete: UACCA		Data: 20/02/04		
File/Carrello: MANUALE/PROSP/PC/CONT_R1.DSN		Revisione: 1.0		
		Nome Parte: PFC CONTROLLER		
		Codice: SLPFC1000CH1		

Revised: Friday, February 20, 2004

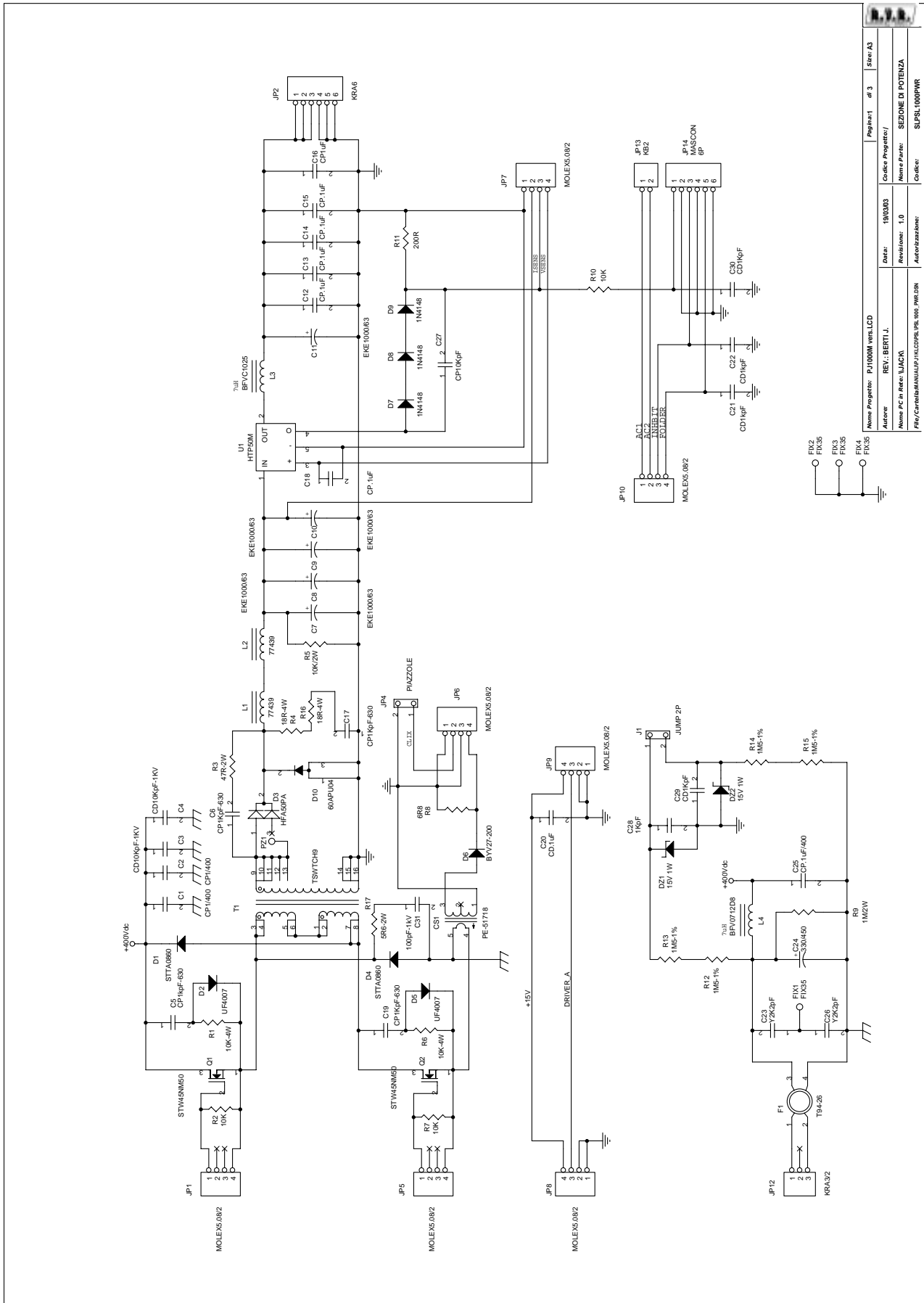
Revision:

Item	Quantity	Reference	Part
1	3	C1, C2, C7	CP.22uF
2	7	C3, C15, C19, C23, C27, C30, C34	CD.1uF
3	1	C4	CT1/25
4	1	C5	CP.1uF
5	1	C6	CP1uF
6	2	C8, C13	CP1KpF
7	4	C9, C16, C18, C24	CD10Kpf
8	1	C10	CD100pF
9	1	C11	22/25
10	3	C12, C17, C26	25-gen
11	1	C14	CP2K2pF-2.5%
12	2	C21, C20	220/25
13	1	C22	22uF/25
14	1	C25	CD470pF
15	1	C28	4.7uF/400
16	1	C29	10kPF-1KV
17	1	C31	4K7pF-1KV
18	2	C33, C32	CD1KpF
19	1	DL1	LED-D3R
20	2	DZ1, DZ2	9V-0.5W
21	1	DZ3	5V1-0.5W
22	5	D1, D2, D3, D4, D10	11DQ06
23	2	D6, D5	1N4148
24	1	D8	LED V
25	1	D9	LM336-2.5V
26	1	D12	1N4007
27	1	D13	UF4007
28	1	D14	BYV29-200
29	1	JP2	strip 2 90gr

Pagina lasciata intenzionalmente in bianco
This page was intentionally left blank



	NOME PROGETTO: PJ500M vers. LCD AUTORE: U.T. - rev.: I. Berti ARGOMINIZIONE ELETTRONICA: "CARTELLA PROGETTI SU 'UI_50W"	NOME ESATTE: PIANO DI MONTAGGIO SEZIONE POWER PSL1000 DATA: 20/02/04 REVISIONE: 1.0 SCALA: 1:1 SIZE: A3	PAGINA: 1 DI 3
MATERIALE: /	TRATTAMENTO: /	CODICE PROGETTO: /	CODICE DISEGNO: CSPSL1000PW2
PROFILO: /	STATO: /	/	/

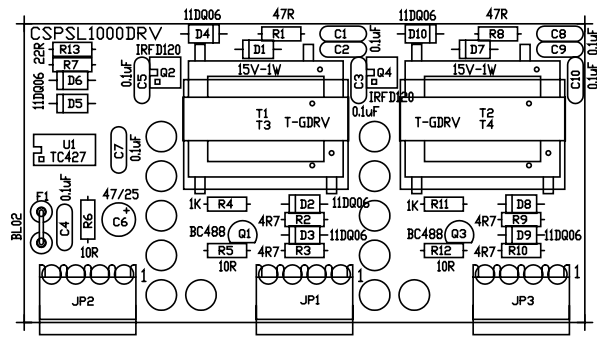


R.V.R. ELETTRONICA	
Nome Progetto: PJ1000M vers.LCD	Page: 1 di 3
Autore: REV.: BERTI J.	Data: 19/03/03
Nome PC in Rete: UJACCA	Revisione: 1.0
File: C:\Programmi\R.V.R. ELETTRONICA\PROJ\PJ1000M_VERS.LCD.DWG	Autore: BERTI J.
	Nome File: SEZIONE B1 POTENZA
	Autore: SUPSL1000PW2

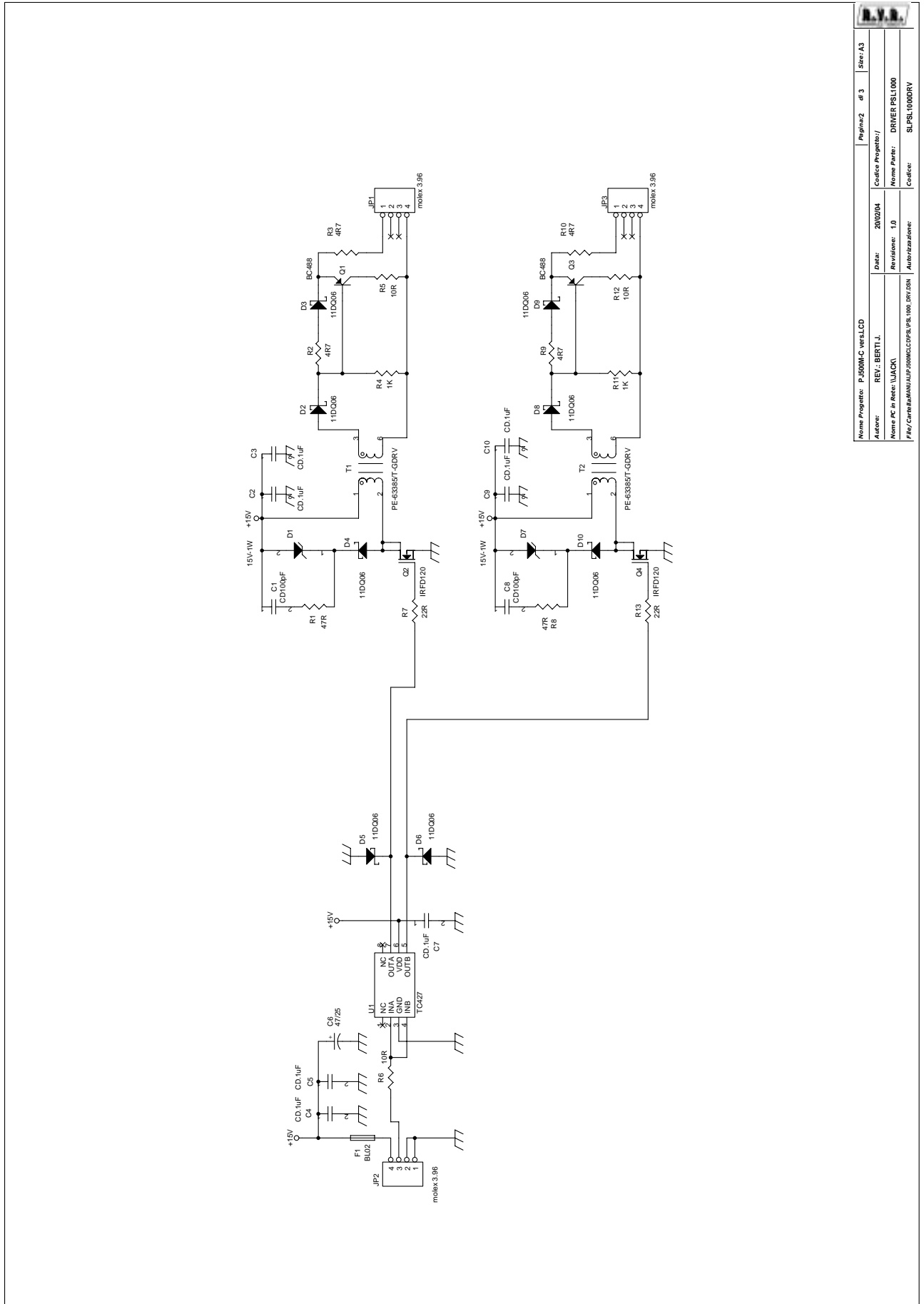
Revised: Monday, February 23, 2004

Revision:

Item	Quantity	Reference	Part
1	1	CS1	PE-51718
2	2	C2, C1	CP1/400
3	2	C4, C3	CD10KpF-1KV
4	4	C5, C6, C17, C19	CP1KpF-630
5	4	C7, C8, C9, C10	1000/63
6	4	C12, C13, C14, C18	CP.1uF
7	1	C20	CD.1uF
8	3	C21, C22, C30	CD1KpF
9	2	C26, C23	Y2K2pF
10	1	C24	330/450
11	1	C25	CP.1uF/400
12	1	C27	CP10KpF
13	1	C28	10KpF
14	1	C29	CD10KpF
15	1	C31	100pF-1kV
16	2	DZ1, DZ2	15V 1W
17	2	D4, D1	STTA0860
18	2	D5, D2	UF4007
19	1	D3	HFA50PA
20	1	D6	BYV27-200
21	3	D7, D8, D9	1N4148
22	4	FIX1, FIX2, FIX3, FIX4	FIX35
23	1	F1	T94-26
24	7	JP1, JP5, JP6, JP7, JP8, JP9, JP10	MOLEX5.08/2
25	1	JP2	KRA4
26	1	JP4	PIAZZOLE
27	1	JP12	KRA3/2
28	1	JP13	KB2
29	1	JP14	MASCON



	NOME PROGETTO: PJ500M-C vers. LCD		NOME PARTE: PIANO DI MONTAGGIO SEZIONE DRIVER			
	AUTORE: U.T. - REV.: BERTI J.		DATA: 20/04/2003	REVISIONE: 1.0	SCALA: 1:1	SIZE: A4
ARCHIVIAZIONE ELETTRONICA: "CARTELLA PROGETTI" SU "UT_SRV"		CODICE PROGETTO: /		CODICE DISEGNO: CSPSL1000DRV		
MATERIALE: /		TRATTAMENTO: /		PROFILO: /		STATO: <>

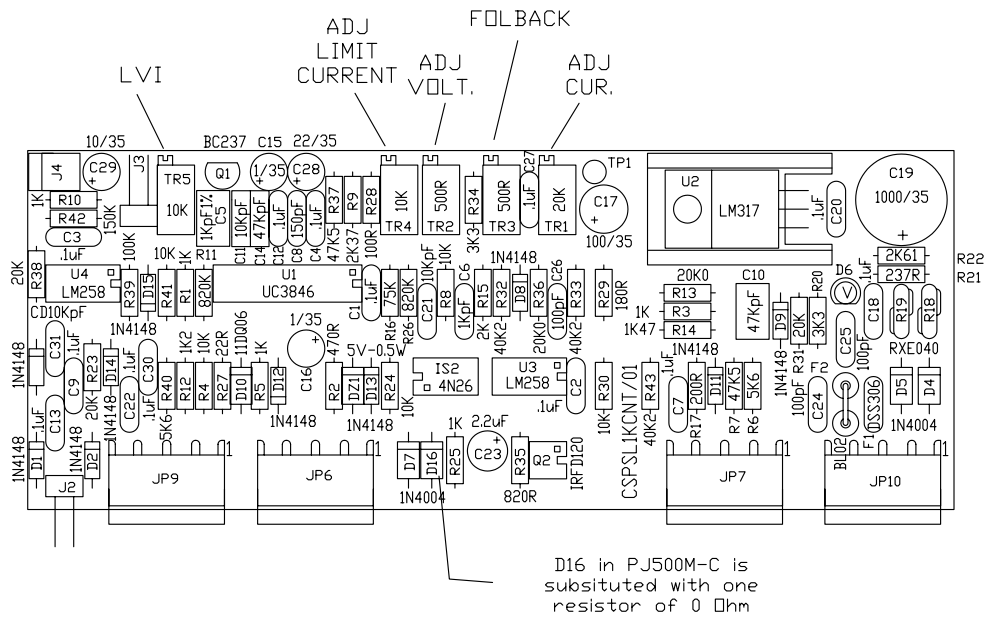


Nome Progetto:	PJ500M-C VersLCD
Autore:	REV. BERTI J.
Nome PC in Rete:	NAJACK
File/Caratteristiche:	1000MCLCDPSL1000.DRV/DSN
Revisione:	1.0
Autore/Revisione:	DRIVER PSL1000
Nome File:	SL_PSL1000DRV
Nome Progetto:	Projina2
df:	3
df:	3
df:	3
df:	3

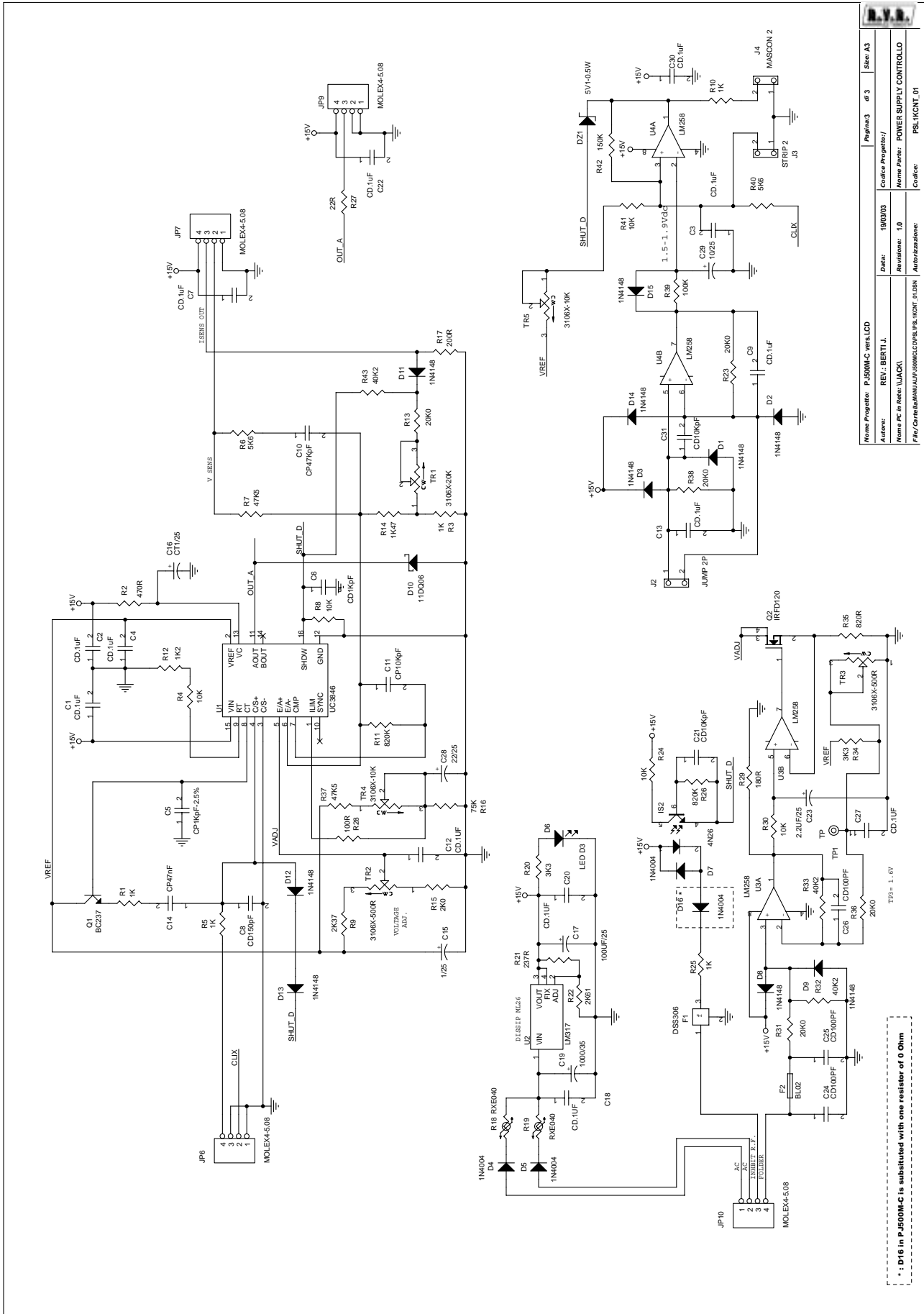
Revised: Friday, February 20, 2004

Revision:

Item	Quantity	Reference	Part
1	2	C1, C8	CD100pF
2	7	C2, C3, C4, C5, C7, C9, C10	CD.1uF
3	1	C6	47/25
4	2	D7, D1	15V-1W
5	8	D2, D3, D4, D5, D6, D8, D9, D10	11DQ06
6	1	F1	BL02
7	3	JP1, JP2, JP3	molex 3.96
8	2	Q3, Q1	BC488
9	2	Q4, Q2	IRFD120
10	2	R1, R8	47R
11	4	R2, R3, R9, R10	4R7
12	2	R4, R11	1K
13	3	R5, R6, R12	10R
14	2	R7, R13	22R
15	2	T1, T2	PE-63385/T-GDRV
16	1	U1	TC427



	NOME PROGETTO: PJ500M-C vers. LCD	NOME PARTE: PIANO DI MONTAGGIO SEZIONE CONTROLLO					
	AUTORE: U.T. - REV.: BERTI J.	DATA: 20/04/2003	REVISIONE: 1.0	SCALA: 1:1	SIZE: A4	PAGINA: 3 DI 3	
ARCHIVIAZIONE ELETTRONICA: "CARTELLA PROGETTI" SU "UT_SRV"	CODICE PROGETTO: /	CODICE DISEGNO: PSL1KCNT_01					
MATERIALE: /	TRATTAMENTO: /	PROFILO: /	STATO: <>				



Nome Progetto: PJ500M-C vers.LCD		Page:3	di 3	Scale: A3
<p>Autore: REV: BERT J.J.</p> <p>Nome PC in Rete: N/AACK</p> <p>Revisione: 1.0</p> <p>Nome Progetto: POWER SUPPLY CONTROL</p> <p>Nome File: PSL.MONT.01</p>				

* D16 in PJ500M-C is substituted with one resistor of 0 Ohm

Revised: Friday, February 20, 2004

Revision:

Item	Quantity	Reference	Part
1	13	C1, C2, C3, C4, C7, C9, C12, C13, C18, C20, C22, C27, C30	CD.1UF
2	1	C5	CP1KpF-2.5%
3	1	C6	CD1KpF
4	1	C8	CD150pF
5	1	C10	CP47KpF
6	1	C11	CP10KpF
7	1	C14	CP47nF
8	1	C15	25-gen
9	1	C16	CT1/25
10	1	C17	100UF/25
11	1	C19	1000/35
12	2	C21, C31	CD10KpF
13	1	C23	2.2UF/25
14	3	C24, C25, C26	CD100PF
15	1	C28	22/25
16	1	C29	25-ott
17	1	DZ1	5V1-0.5W
18	10	D1, D2, D3, D8, D9, D11, D12, D13, D14, D15	1N4148
19	4	D4, D5, D7, D16	1N4004
20	1	D6	LED D3
21	1	D10	11DQ06
22	1	F1	DSS306
23	1	F2	BL02
24	1	IS2	4N26
25	4	JP6, JP7, JP9, JP10	MOLEX4-5.08
26	1	J2	JUMP 2P
27	1	J3	STRIP 2
28	1	J4	MASCON 2
29	1	Q1	BC237

Pagina lasciata intenzionalmente in bianco
This page was intentionally left blank