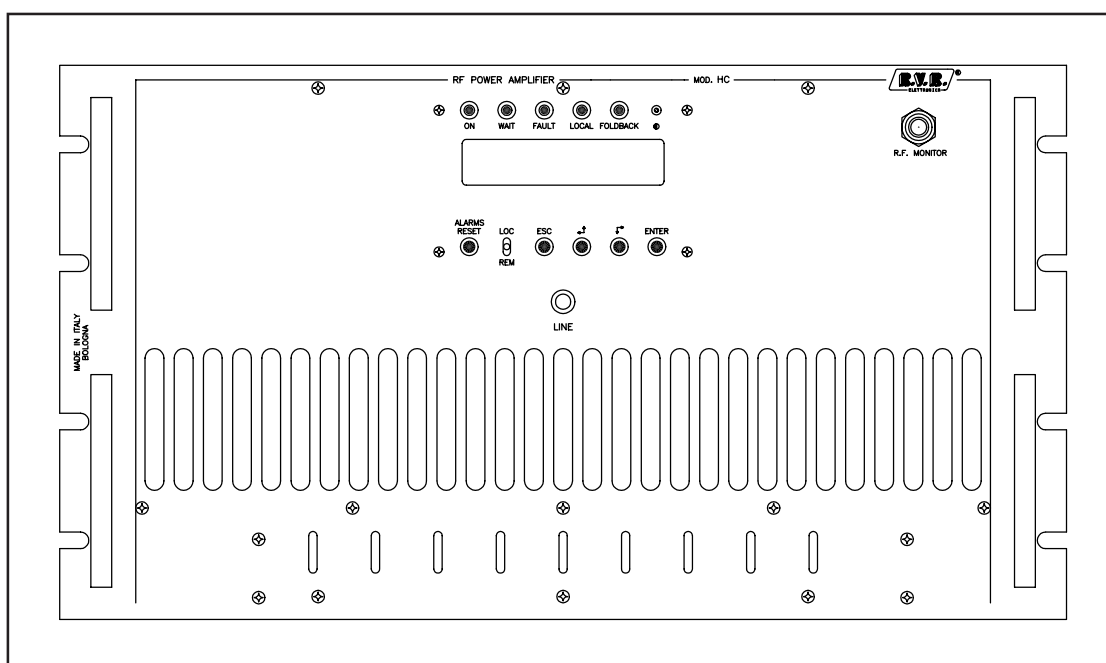

HC5



Manuale Utente

Versione LCD

Prodotto da



Italia



Nome File: chap_it.p65

Versione: 1.0

Data: 11/02/2002

Cronologia revisioni

Versione	Data	Ragione	Editore
1.0	11/02/2002	Nuova versione	D. Canazza

HC5 - Manuale Utente
Versione 1.0L

© Copyright 2002
R.V.R. Elettronica SpA
Via del Fonditore 2/2c - 40138 - Bologna (Italia)
Telefono: +39 051 6010506
Fax: +39 051 6011104
Email: info@rvr.it
Web: www.rvr.it

Tutti i diritti sono riservati. Stampato in Italia. Nessuna parte di questo manuale può essere riprodotta, memorizzata in sistemi d'archivio o trasmessa in qualsiasi forma o mezzo, elettronico, meccanico, fotocopia, registrazione o altri senza la preventiva autorizzazione scritta del detentore del copyright.

Sommario

1. Istruzioni preliminari	1
2. Garanzia	3
3. Primo soccorso	5
3.1 Trattamento degli shock elettrici	5
3.2 Trattamento delle ustioni elettriche	6
4. Descrizione Generale	7
5. Guida rapida all'installazione ed uso	9
5.1 Preparazione	9
5.2 Uso	9
5.3 Software	10
6. Controlli, Indicatori e Connettori	19
6.1 Pannello Anteriore	19
6.2 Pannello posteriore	20
6.3 Descrizione dei Connettori	21
7. Specifiche Tecniche	23
7.1 Caratteristiche fisiche	23
7.2 Caratteristiche elettriche	23
8. Descrizione Elettrica	25
8.1 Identificazione dei Moduli (vista dall'alto)	25
8.2 Identificazione dei Moduli (vista dal basso)	26
9. Teoria del funzionamento	27
9.1 Blocchi funzionali	27
9.2 Compensazione	28
10. Procedure di Manutenzione	31
10.1 Manutenzione Ordinaria	31
10.2 Sostituzione delle schede	31
10.3 Taratura	32
Appendice	
Piani di montaggio, schemi elettrici, liste componenti	

Pagina lasciata intenzionalmente in bianco

1. Istruzioni preliminari

Questo manuale costituisce una guida generale diretta a personale addestrato e qualificato, consapevole dei rischi connessi all'operare su circuiti elettrici ed elettronici.

Esso non si propone di contenere una relazione completa di tutte le precauzioni di sicurezza che devono essere osservate dal personale che utilizza questa od altre apparecchiature.

L'installazione, l'uso e la manutenzione di questa apparecchiatura implicano rischi sia per il personale che per l'apparecchiatura stessa, la quale deve essere maneggiata solo da personale qualificato.

La **R.V.R. Elettronica SpA** non si assume la responsabilità di lesioni o danni causati da un uso improprio o da procedure di utilizzo errate da parte di personale qualificato o meno.

Si prega di osservare le norme locali e le regole antiincendio durante l'installazione e l'uso di questa apparecchiatura.



ATTENZIONE: disconnettere sempre l'alimentazione prima di aprire i coperchi o rimuovere qualsiasi parte dell'apparecchiatura.

Usare appropriate misure di messa a terra per scaricare i condensatori ed i punti di alta tensione prima di procedere a qualsiasi manutenzione



ATTENZIONE: questo apparecchio può irradiare energia a radiofrequenza, e se non installato in accordo con le istruzioni del manuale ed i regolamenti in vigore può causare interferenze alle comunicazioni radio.

Operare con questo apparecchio in un ambiente residenziale può provocare disturbi radio; in questo caso, può essere richiesto all'utilizzatore di prendere misure adeguate.

La **R.V.R. Elettronica SpA** si riserva il diritto di apportare modifiche al progetto e alle specifiche tecniche dell'apparecchiatura, nonché al presente manuale, senza alcun preavviso.

Pagina lasciata intenzionalmente in bianco

2. Garanzia

La garanzia di 12 (dodici) mesi è riferita a qualsiasi prodotto **R.V.R. Elettronica**.

Su componenti quali valvole per finali, vale la garanzia della casa costruttrice. La **R.V.R. Elettronica SpA** estende inoltre tutte le garanzie di fabbricazione trasferibili.

Queste saranno trattenute dalla **R.V.R. Elettronica** per assicurare un'assistenza più precisa e veloce possibile; eventuali reclami dovranno essere inoltrati direttamente alla **R.V.R. Elettronica** secondo le procedure prestabilite.

La garanzia non include:

- 1 danni verificatisi durante la spedizione della macchina alla R.V.R. per le riparazioni;
- 2 qualsiasi modifica o riparazione non autorizzata;
- 3 danni incidentali o causati non dovuti a difetti dell'apparecchiatura;
- 4 danni nominali non incidentali;
- 5 costi di spedizione, di assicurazione dell'apparecchiatura, di sostituzione di parti o unità.

Qualsiasi danno all'apparecchiatura causato dal trasporto deve essere segnalato al corriere e riportato per iscritto sulla ricevuta di spedizione.

Qualsiasi differenza o danno scoperto dopo la consegna dovrà essere riferito alla **R.V.R. Elettronica** entro **5** (cinque) giorni dalla data di consegna.

Per far valere la garanzia occorre seguire la seguente procedura:

- 1 contattare il rivenditore o il distributore dove è stata acquistata l'apparecchiatura; descrivere il problema o il malfunzionamento per verificare che esista una semplice soluzione.

Rivenditori e Distributori sono in grado di fornire tutte le informazioni relative ai problemi che possono presentarsi più frequentemente; normalmente possono riparare l'apparecchiatura molto più velocemente di quanto non potrebbe fare la casa costruttrice;

- 2 se il vostro rivenditore non può aiutarvi, contattare la **R.V.R. Elettronica** ed esporre il problema; se il personale lo riterrà necessario, Vi verrà spedita l'autorizzazione all'invio dell'apparecchiatura con le istruzioni del caso;
- 3 una volta ricevuta l'autorizzazione, restituire l'apparecchiatura in porto franco all'indirizzo specificato. Imballarla con cura, utilizzando possibilmente l'imballo originale, e sigillare il pacco.



Non restituire la macchina senza l'autorizzazione all'invio perché potrebbe essere rispedita al mittente.

- 4 citare il tipo, modello e numero di serie dell'apparecchiatura; allegare una diagnosi tecnica scritta dove sono elencati tutti i problemi ed i malfunzionamenti riscontrati ed una copia della fattura di acquisto.

La sostituzione di parti in garanzia o di pezzi di ricambio può essere richiesta al seguente indirizzo:

R.V.R. Elettronica SpA
Via del Fonditore, 2/2c
40138 BOLOGNA
ITALY
Tel. +39 051 6010506

citando il tipo, modello e numero di serie dell'apparecchiatura.

3. Primo soccorso

Il personale impegnato nell'installazione, nell'uso e nella manutenzione dell'apparecchiatura deve avere familiarità con la teoria e le pratiche di primo soccorso.

3.1 Trattamento degli shock elettrici

3.1.1 Se la vittima ha perso conoscenza

Seguire i principi di primo soccorso riportati qui di seguito.

- Posizionare la vittima sdraiata sulla schiena su una superficie rigida.
- Aprire le vie aeree sollevando il collo e spingendo indietro la fronte (**Figura 1**).
- Se necessario, aprire la bocca e controllare la respirazione.
- Se la vittima non respira, iniziare immediatamente la respirazione artificiale (**Figura 2**): inclinare la testa, chiudere le narici, fare aderire la bocca a quella della vittima e praticare 4 respirazioni veloci.

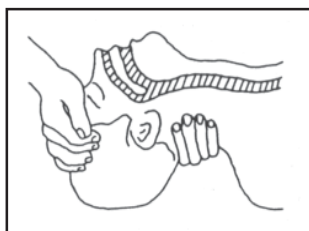


Figura 1



Figura 2

- Controllare il battito cardiaco (**Figura 3**); in assenza di battito, iniziare immediatamente il massaggio cardiaco (**Figura 4**) comprimendo lo sterno approssimativamente al centro del torace (**Figura 5**).

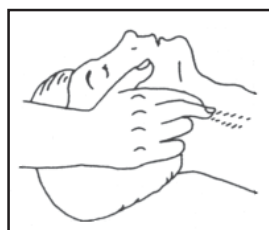


Figura 3

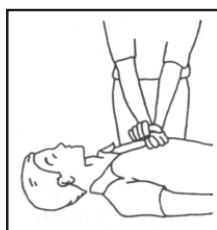


Figura 4

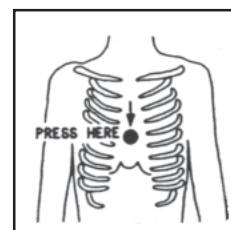


Figura 5

- Nel caso di un solo soccorritore, questo deve tenere un ritmo di 15 compressioni alternate a 2 respirazioni veloci.
- Nel caso in cui i soccorritori siano due, il ritmo deve essere di una respirazione ogni 5 compressioni.
- Non interrompere il massaggio cardiaco durante la respirazione artificiale.
- Chiamare un medico prima possibile.

3.1.2 Se la vittima è cosciente

- Coprire la vittima con una coperta.
- Cercare di tranquillizzarla.
- Slacciare gli abiti e sistemare la vittima in posizione coricata.
- Chiamare un medico prima possibile.

3.2 Trattamento delle ustioni elettriche

3.2.1 Vaste ustioni e tagli alla pelle

- Coprire l'area interessata con un lenzuolo o un panno pulito.
- Non rompere le vesciche; rimuovere il tessuto e le parti di vestito che si fossero attaccate alla pelle; applicare una pomata adatta.
- Trattare la vittima come richiede il tipo di infortunio.
- Trasportare la vittima in ospedale il più velocemente possibile.
- Se le braccia e le gambe sono state colpite, tenerle sollevate.

Se l'aiuto medico non è disponibile prima di un'ora e la vittima è cosciente e non ha conati di vomito, somministrare una soluzione liquida di sale e bicarbonato di sodio: 1 cucchiaino di sale e mezzo di bicarbonato di sodio ogni 250ml d'acqua. Far bere lentamente mezzo bicchiere circa di soluzione per quattro volte e per un periodo di 15 minuti.
Interrompere qualora si verificassero conati di vomito.



Non somministrare alcolici

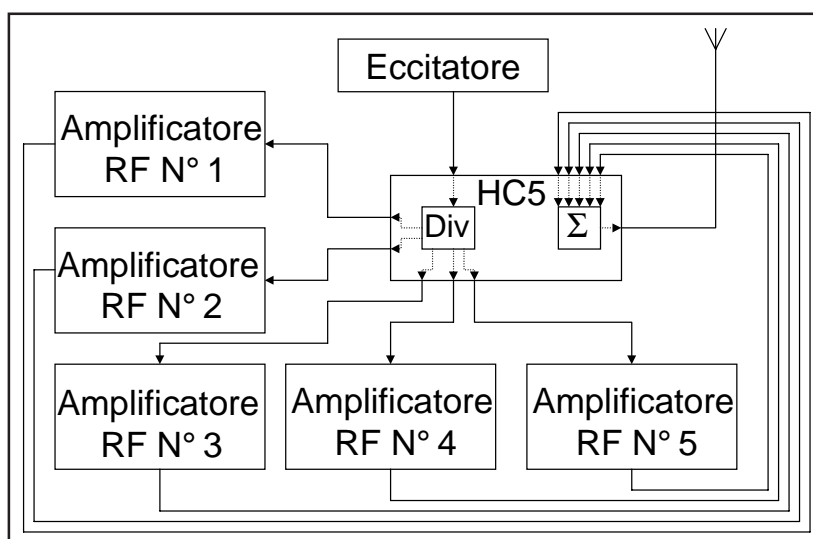
3.2.2 Ustioni Meno gravi

- Applicare compresse di garza fredde (non ghiacciate) usando un panno il più possibile pulito.
- Non rompere le vesciche; rimuovere il tessuto e le parti di vestito che si fossero attaccate alla pelle; applicare una pomata adatta.
- Se necessario, mettere abiti puliti ed asciutti.
- Trattare la vittima come richiede il tipo di infortunio.
- Trasportare la vittima in ospedale il più velocemente possibile.
- Se le braccia e le gambe sono state colpite, tenerle sollevate.

4. Descrizione Generale

L'HC5, prodotto dalla R.V.R. Elettronica, è un accoppiatore ibrido a 5 vie realizzato con tecnologia "Suspended-substrate-strip-line". La sua funzione è di dividere il segnale RF proveniente da un eccitatore regolando opportunamente le fasi relative fra le cinque uscite, fornirle a cinque amplificatori di potenza esterni e di combinare le loro uscite amplificate verso un'unica uscita di antenna.

Gli amplificatori RF di potenza RF da utilizzare con l'HC5 possono avere potenza di uscita massima di 1 kW, per una potenza nominale totale di 5 kW.



Il funzionamento ideale di un trasmettitore basato su uno schema con combinatore ibrido come l'HC5, prevede che gli amplificatori erogino tutti la stessa potenza. Eventuali differenze di potenza (o sfasamenti) fra gli amplificatori producono la cosiddetta "potenza di sbilanciamento", che viene in parte dissipata all'interno del combinatore. L'HC5 garantisce il funzionamento del trasmettitore anche nel caso che uno degli amplificatori sia completamente fuori servizio. In un caso del genere, la potenza proveniente dagli amplificatori superstiti viene comunque trasmessa all'antenna, tranne che per una frazione (circa 1 kW) che viene dissipata internamente al combinatore.

Il HC5 è controllato tramite un sistema a microprocessore che comprende un display a LCD e che realizza le seguenti funzioni:

- misura e visualizzazione dei parametri di lavoro dell'accoppiatore;
- attivazione e disattivazione dell'erogazione di potenza;
- protezione del sistema rispetto a condizioni potenzialmente pericolose, come potenza di uscita, ROS o temperatura eccessivi;
- rilevamento di soglie di attenzione settabili dall'utente (per esempio, potenza di uscita al disotto di una certa soglia), che sono rese disponibili esternamente sul connettore di telemetria;
- comunicazione con dispositivi esterni.

Il software di gestione dell'HC5 è basato su di un sistema a menù. L'utente può navigare all'interno del sistema a menù usando i quattro pulsanti ESC, LEFT/UP, RIGHT/DOWN e ENTER. Un quinto pulsante viene usato per resettare i possibili allarmi che si sono verificati.

Lo stato della macchina viene indicato da cinque LED presenti sul pannello anteriore: ON/OFF, WAIT, FAULT, LOCAL e FOLDBACK.

Con un selettore situato sul pannello frontale, si può impostare l'accoppiatore per il funzionamento in modalità LOCAL o REMOTE:

- In modalità LOCAL permette l'immissione di comandi tramite i pulsanti sul frontale ed esclude il controllo da remoto (cioè tramite il connettore di telemetria).
- In modalità REMOTE, è invece abilitato il controllo remoto, mentre con i pulsanti è possibile solamente visualizzare i vari parametri, ma non modificarli.

In modo di funzionamento LOCAL è segnalato dall'accensione del corrispondente LED giallo sul pannello frontale.

Un connettore di telemetria sul retro dell'HC5 mette a disposizione delle applicazioni di telemetria le grandezze misurate dalla macchina sotto forma di segnali analogici proporzionali ai valori delle variabili. Sullo stesso connettore sono presenti dei segnali digitali di allarme e di attenzione ed ingressi digitali, ad esempio accensione/spegnimento e reset degli allarmi.

L'accoppiatore ibrido dispone di un ingresso per l'alimentazione esterna a 24 Vcc. Questa fonte di alimentazione ausiliaria viene usata automaticamente per mantenere funzionale la sezione CPU in caso venisse a mancare la tensione di rete. In questo modo è possibile interagire con il dispositivo (localmente o da remoto) anche in caso di assenza di alimentazione di rete.

L'HC5 può essere connesso in cascata all'eccitatore tramite un cavetto di interlock, in modo da poter disattivare l'erogazione di potenza dell'eccitatore in caso di malfunzionamenti nel sistema di trasmissione. Un effetto analogo si può ottenere anche se l'eccitatore è privo della funzionalità di interlock, collegandone l'alimentazione alla presa di corrente ausiliaria dell'HC5 "AUX OUT AC LINE", che viene aperta da un relè contemporaneamente all'attivazione dell'interlock.

5. Guida rapida all'installazione ed uso

In questo capitolo sono riassunti i punti necessari per l'installazione della macchina. Nel caso qualche aspetto non risultasse completamente chiaro, ad esempio quando si utilizza la macchina per la prima volta, si consiglia di leggere con attenzione l'intero manuale.

5.1 Preparazione

Disimballare l'HC5, e prima di ogni altra operazione verificare che l'apparato non abbia subito alcun danno durante il trasporto. In particolare, controllare che tutti i connettori ed i controlli sui pannelli anteriore e posteriore siano in buone condizioni.

Controllare, se necessario, la presenza e l'integrità dei fusibili. I valori richiesti sono i seguenti:

- Aux 4A 5X20 Mains 4A 6X30 (220-240V)
- Aux 4A 5X20 Mains 4A 6X30 (100-120V)

Verificare che l'interruttore di rete si trovi nella posizione OFF.

Connettere il cavo di uscita RF dell'eccitatore al connettore di ingresso tipo N della sezione splitter del combinatore. Collegare ciascuna delle cinque uscite (tipo N) della sezione splitter con l'ingresso RF del relativo amplificatore di potenza. Collegare le uscite degli amplificatori agli ingressi della sezione di accoppiamento del combinatore.

Collegare il connettore di uscita RF complessiva del combinatore all'antenna o ad un carico fittizio in grado di dissipare la potenza in gioco. Collegare con un cavetto coassiale uno dei connettori BNC "Alarms/Interlock" al connettore Interlock dell'eccitatore (vedi come riferimento lo schema incluso in ogni stazione). Collegare il connettore Fold-Back al "EXT. A.G.C." dell'eccitatore, se previsto nella configurazione (vedere manuale di stazione).



ATTENZIONE: è essenziale che l'apparato venga collegato correttamente a terra per garantire sicurezza di funzionamento e prestazioni corrette.

5.2 Uso

Per la funzione che svolge, un HC5 viene sempre utilizzato all'interno di un trasmettitore che comprende, oltre all'HC5, anche un eccitatore e cinque amplificatori. La descrizione data in questa sezione fa quindi genericamente riferimento a questi apparati.

Quando l'HC5 viene messo sotto tensione, verificare che la spia ON si illumini. Il display LCD mostra immediatamente una schermata di presentazione, dopodiché passa alla schermata predefinita che contiene i valori di potenza diretta e riflessa.

Attivare l'eccitatore a potenza minima ed attendere che si agganci sulla frequenza

di lavoro. Una volta che l'eccitatore ha agganciato, incrementarne la potenza di uscita gradualmente, controllando man mano gli strumenti dell'eccitatore, degli amplificatori ed il display del combinatore. Aumentare la potenza dell'eccitatore fino a che l'uscita del combinatore non raggiunge il valore desiderato, cioè al massimo la piena potenza della stazione.

A questo punto, tramite il sistema di gestione software, è possibile verificare tutti i parametri di funzionamento della macchina.

Normalmente, la macchina non richiede supervisione per il suo esercizio. Nel caso si verificano condizioni di allarme, queste sono gestite in modo automatico dal sistema di protezione e vengono notificate all'utente tramite i LED sul pannello e messaggi a display.

5.3 Software

Questo capitolo descrive le modalità con cui il microprocessore controlla il combinatore ibrido, e come l'utente può interagire con il software.

Si noti che l'utente può dare comandi all'apparato tramite i pulsanti sul pannello solo quando la macchina è impostata in modo LOCAL tramite il selettore che si trova sul pannello frontale. In caso contrario, l'utente può solo leggere i parametri, senza modificarli.

La gestione dell'HC5 è affidata ad un software generico utilizzato in diverse classi di dispositivi prodotti dalla R.V.R. Elettronica SpA, come i combinatori della serie HC e gli amplificatori di tipo PJ500M-C e PJ1000M. Per questo motivo, opzioni relative ad altri tipi di apparecchi sono disattivate nella versione del software installata sul HC5 (per esempio il menù P.A.).

Si noti che alcuni parametri che vengono misurati e mostrati all'utente potrebbero, in alcuni casi, non essere disponibili. Ciò accade quando, per ragioni fisiche, i valori misurati non sono significativi per l'utilizzo all'interno del software di controllo.

Quando il valore di un parametro non è disponibile per questa ragione, al suo posto sul display viene mostrato il simbolo "==".

In figura 5.1 è riportato il diagramma complessivo del software del combinatore, costituito essenzialmente da una schermata predefinita e da un insieme di menù.

All'accensione, il display LCD mostra la schermata di presentazione contenente il nome dell'apparato:



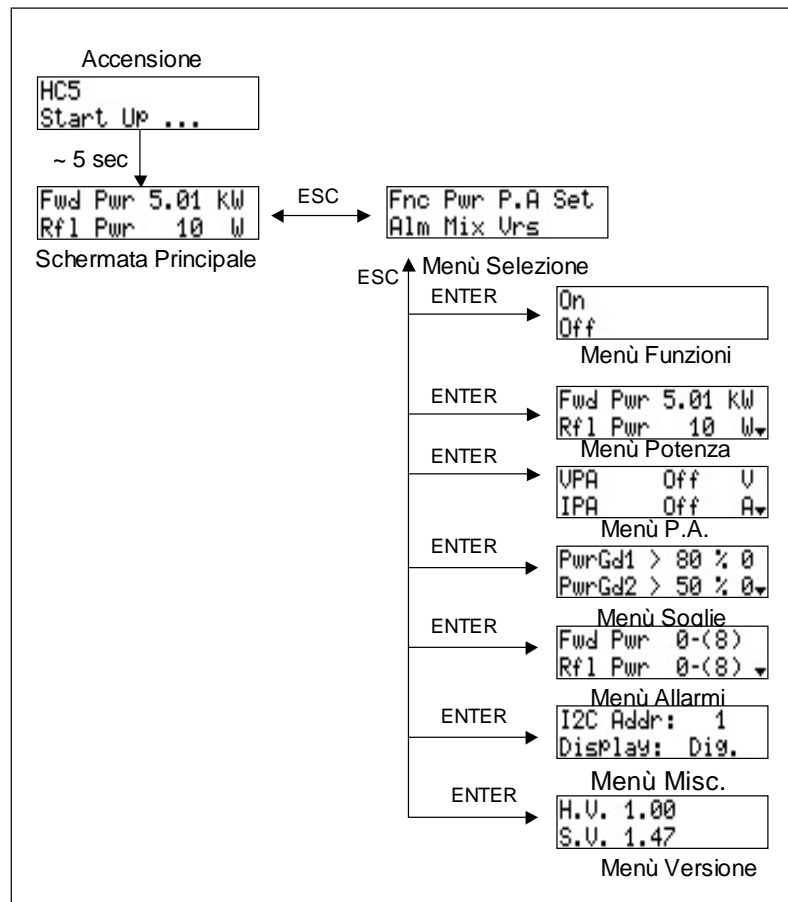


Figura 5.1

Dopo alcuni secondi, viene mostrata la schermata principale, sulla quale sono riportati i valori della potenza diretta e riflessa:

```

Fwd Pwr 5.01 kW
Rfl Pwr 10 W
    
```

Il software rimane indefinitamente all'interno di questa schermata finché l'utente non preme il pulsante ESC.

Tramite ESC, si passa alla schermata di selezione, dalla quale è possibile accedere a tutti gli altri menù:

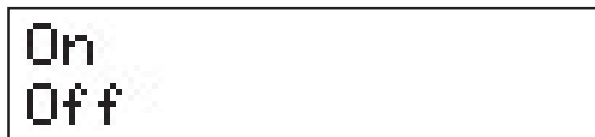
```

Fnc Pwr P.A Set
Alm Mix Urs
    
```

Premendo nuovamente ESC, si ritorna alla schermata predefinita.

Per entrare in uno dei sottomenù, selezionarne il nome (che sarà sottolineato da un cursore lampeggiante) con i pulsanti DESTRA o SINISTRA e quindi premere il pulsante ENTER.

5.3.1 Menù Funzionamento (Fnc)



Da questo menù, l'utente può "accendere" o "spegnere" l'accoppiatore ibrido.

L'effetto di questo comando è che quando l'HC5 viene messo in OFF, il conduttore interno del connettore INTERLOCK viene posto a massa, in modo da forzare l'eccitatore in modo stand-by (ciò può avvenire solo se l'eccitatore prevede un'opzione interlock, come quelli prodotti dalla RVR, e se il relativo connettore è collegato correttamente al combinatore ibrido). Contemporaneamente, l'uscita ausiliaria di alimentazione di rete viene aperta, in modo che se vi è connesso un eccitatore, questo venga spento.

Quando l'accoppiatore ibrido viene posto in modo OFF, il software attende alcuni minuti per permettere il raffreddamento della macchina, dopodiché vengono spente anche le ventole.

Ogni due ore, quando la macchina è in OFF il software attiva per un breve periodo le ventole per eliminare il calore generato dalla circuiteria e per evitare che, in caso di lunghi tempi di inattività, le ventole si blocchino.

Rimettendo l'accoppiatore ibrido in ON, il circuito di interlock viene riaperto, riabilitando l'emissione di potenza da parte dell'eccitatore collegato, l'uscita di alimentazione ausiliaria viene alimentata e le ventole riavviate.

5.3.2 Menù potenza (Pwr)

Questa schermata, composta di diverse linee che si possono scorrere con i pulsanti SU' e GIU', mostra all'utente tutte le misure relative al comportamento della sezione di potenza dell'amplificatore:

- Forward Power (Fwd Pwr)
- Reflected Power (Rfl Pwr)
- Standing Wave Ratio (SWR) (Disattivato)
- Input Power (Inp Pwr)
- Reject SWR (Rej SWR)

In funzione della configurazione della macchina, alcune delle misure possono essere disabilitate.

La seguente figura mostra l'aspetto completo di questa schermata (sono visibili sul display solo due righe alla volta, utilizzare i pulsanti SU' e GIU' per scorrerla):

Fwd Pwr	5.01	KW
Rfl Pwr	10	W
SWR	Off	
Inp Pwr	Off	W
Rej SWR	15	W

5.3.3 Menù Power Amplifier (P.A.)

Questa schermata, composta di diverse linee che si possono scorrere con i pulsanti SU' e GIU', mostra all'utente tutte le misure relative dell'apparato:

- Tensione (VPA) - Disattivato
- Corrente (IPA) - Disattivato
- Efficienza - Disattivato
- Temperatura
- Tensione di alimentazione (Mains - variazione percentuale rispetto alla tensione nominale)

La seguente figura mostra l'aspetto completo di questa schermata (sono visibili sul display solo due righe alla volta, utilizzare i pulsanti SU' e GIU' per scorrerla):

VPA	Off	V
IPA	Off	A
Eff.	Off	
Temp.	27.0	°C
Mains	4	%

Si noti che le prime tre righe della schermata sono disattivate nel HC5 in quanto senza significato per un accoppiatore ibrido.

5.3.4 Menù di impostazione soglie

Come accennato nell'introduzione, l'accoppiatore offre tre soglie di attenzione settabili dall'utente. Ciascuna di esse viene confrontata con il livello di uno dei parametri di funzionamento della macchina. I risultati del confronto sono resi disponibili sul connettore di telemetria, sui contatti della scheda di telemetria esterna opzionale, e possono essere letti sul display come "O" (open, cioè il risultato è falso) oppure "C" (close, cioè il risultato è vero).

Due delle soglie settabili (**Power Good**) si riferiscono al livello di potenza emessa, per la terza viene verificata la quantità di potenza riflessa (**Reflected Warning**).

Le soglie sono espresse in termini di percentuale del fondo scala della grandezza considerata.

I fondo-scala delle grandezze monitorate dalle soglie di attenzione per l'HC5 sono:

- Potenza Diretta 5000 W
- Potenza Riflessa 500 W

Per cambiare i valori delle soglie di attenzione, seguire la seguente procedura:

- Selezionare la linea da modificare (con i pulsanti SU' e GIU')
- Premere il pulsante ENTER
- Modificare il valore della soglia (pulsanti SU' e GIU')
- Premere ENTER per confermare

La figura seguente mostra un esempio di configurazione di questo menù.

```

Pwr-Gd1 > 80 % 0
Pwr-Gd2 > 50 % 0
Rf1War > 70 % 0
    
```

In questo esempio, le soglie degli allarmi sono:

- PwrGd 1 4000 W (80% X 5000 W)
- PwrGd2 2500 W (50% X 5000 W)
- Rf1War 350 W (70% X 500 W)

5.3.5 Menù Allarmi

Questo menù offre all'utente le informazioni relative allo stato del sistema di protezioni incorporato nell'accoppiatore ibrido.

Consiste in un certo numero di linee, ciascuna delle quali contiene il nome della variabile controllata dal sistema di protezione ed il tipo di intervento che è stato effettuato dal sistema.

Quest'ultimo può essere del tipo **X - (Y)**, **Wait**, o **Dis.** (Disabilitato).

L'aspetto di questo menu è il seguente (sono visibili sul display solo due righe alla volta, utilizzare i pulsanti SU' e GIU' per scorrerlo):

Fwd Pwr	0-(8)
Rf1 Pwr	0-(8)
Inp Pwr	0-(8)
U.P.A.	Dis.
I.P.A.	Dis.
Temp.	Wait
Rej SWR	0-(8)
Mains	Wait
SWR	Dis.
Eff.	Dis.

La funzione di questo menù è essenzialmente di ausilio per il tecnico per l'identificazione delle cause di possibili malfunzionamenti.

5.3.6 Menù Varie

Questo menù permette di compiere due azioni:

- impostazione dell'indirizzo nel collegamento in bus seriale di tipo I²C
- impostazione della modalità di visualizzazione del menù principale.

I2C Addr:	1
Display:	Di9.

L'indirizzo di rete I²C è rilevante quando l'accoppiatore ibrido è connesso in un sistema di trasmissione RVR che prevede l'uso di questo protocollo. Si raccomanda di non modificarlo senza motivo.

La modalità di visualizzazione del menù principale può essere **Digitale** (la visualizzazione descritta al capitolo 5.3) oppure **Analogica**:

Rf1 Pwr	6 ▾
■ ■	

Nel modo di visualizzazione analogico, un triangolino indica il livello di potenza riflessa impostato nel Menù Impostazione soglie Allarmi (alla voce RflWar), mentre la barra inferiore mostra il livello istantaneo di potenza riflessa.

Questo tipo di visualizzazione può risultare utile quando all'uscita dell'accoppiatore ibrido è connesso un dispositivo da sintonizzare, come una cavità.

5.3.7 Menù Versioni

Questa schermata mostra le versioni dell'hardware (H.V.) e del software (S.V.) dell'apparato.

H.V.	1.00
S.V.	1.47

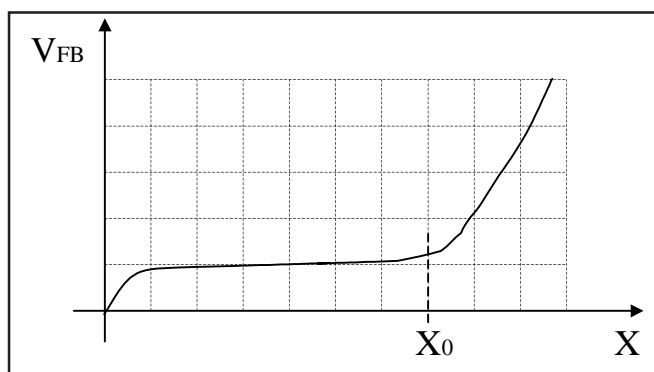
5.3.8 Sistema di Protezione

Il sistema di protezione implementato nell'accoppiatore ibrido si basa su due tipi di intervento, il "Foldback" e la disabilitazione temporanea.

5.3.8.1 Foldback

Il circuito di Foldback controlla il livello di una tensione continua presente su un connettore BNC dedicato sul retro dell'HC5.

La tensione di foldback rimane costante fino a che una delle grandezze collegate al foldback non supera il proprio valore nominale (fondo scala). Quando questo accade, la tensione viene incrementata proporzionalmente al superamento della soglia, ed un LED giallo sul pannello frontale indica l'intervento del circuito. Nella figura seguente, X rappresenta una delle variabili collegate al foldback, X_0 è il fondo scala nominale della variabile, V_{FB} è la tensione presente sul BNC:



Nell'HC5 le grandezze collegate al foldback sono:

- Potenza diretta
- Potenza riflessa
- Potenza di sbilanciamento
- Temperatura

La tensione di foldback può essere usata dall'eccitatore del trasmettitore per ridurre la potenza di pilotaggio. Ad esempio, il PTX-LCD della RVR Elettronica è predisposto per l'utilizzo di un segnale esterno di foldback di questo tipo.

Generalmente, la diminuzione della potenza erogata dell'eccitatore avrà l'effetto di ridurre la grandezza che ha causato l'intervento del foldback, in modo da raggiungere un nuovo punto di equilibrio.

Se per qualunque motivo non è possibile raggiungere l'equilibrio, interverrà il sistema di protezione dell'HC5 nella modalità Spegnimento/Riaccensione.

5.3.8.2 Spegnimento/Riaccensione

Il secondo tipo di reazione consiste nel mettere il trasmettitore in stand-by quando una delle variabili controllate dal sistema di protezione supera il valore stabilito.

Per mettere in stand-by il trasmettitore, l'accoppiatore disabilita l'erogazione di potenza da parte dell'eccitatore (e quindi di tutto il trasmettitore) tramite il connettore si interlock.

Dopo che il trasmettitore è stato inibito, a seconda del tipo di evento che si è verificato, esso verrà riattivato al termine di un intervallo di tempo fissato oppure solo dopo che la condizione che causava il blocco è stata rimossa. Nel menù allarmi, il primo tipo di configurazione è indicato con **X - (Y)**, mentre il secondo con la dicitura **Wait**. La terza possibilità è che il sistema non implementi la protezione sulla base di un certo parametro: ciò viene indicato con **Dis.** (Disabilitato).

L'intervento della protezione (potenza RF disabilitata) viene segnalato dall'accensione del LED giallo WAIT, mentre sul display viene mostrata la causa dell'intervento del sistema.

Quando il sistema di protezione interviene a causa di un parametro di tipo "ciclico", viene incrementato un contatore (il valore X nel menù allarmi). Se il contatore raggiunge il valore massimo di cicli ammesso (Y), l'accoppiatore ibrido viene spento definitivamente, e si accende il LED rosso "Fault" sul pannello anteriore.

L'utente può agire sul pulsante ALARMS RESET per interagire con il sistema di protezioni. L'effetto è differente a seconda dello stato in cui si trova la macchina nel momento in cui si preme il pulsante:

- Se l'apparato ha l'interlock bloccato in attesa che finisca l'intervallo di tempo atteso prima di un tentativo di riaccensione, oppure se il sistema è spento definitivamente (cioè è in stato FAULT), premendo il pulsante l'accoppiatore ibrido riaprirà immediatamente l'interlock e i contatori degli allarmi verranno riportati a zero.
- Se l'interlock non è bloccato, ma in precedenza si sono verificati degli allarmi, così che alcuni dei contatori non si trovano a "0", premere il pulsante non ha alcun effetto a meno che non lo si faccia mentre ci si trova nel menù allarmi. In questo modo si può avere la certezza che l'utente prenda visione degli allarmi che si sono verificati prima di resettarli.

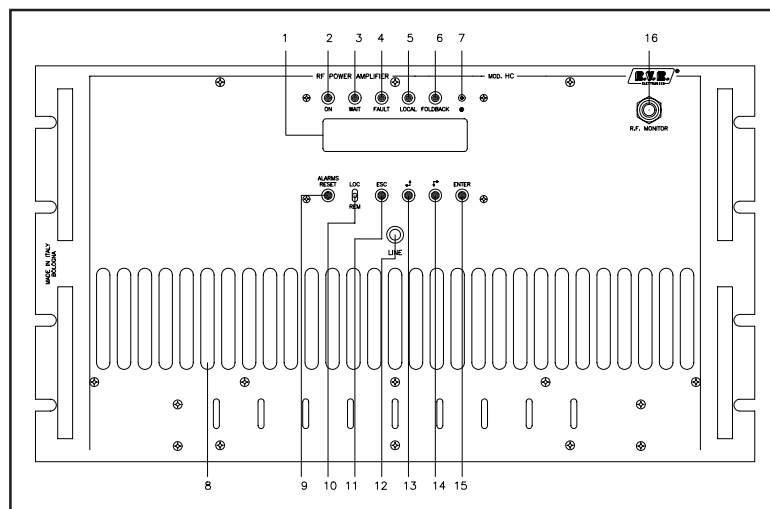
I contatori degli allarmi vengono resettati automaticamente dal sistema, cioè senza necessità di intervento da parte dell'utente, dopo trenta minuti di funzionamento in assenza di allarmi da parte dell'accoppiatore ibrido.

Pagina lasciata intenzionalmente in bianco

6. Controlli, Indicatori e Connettori

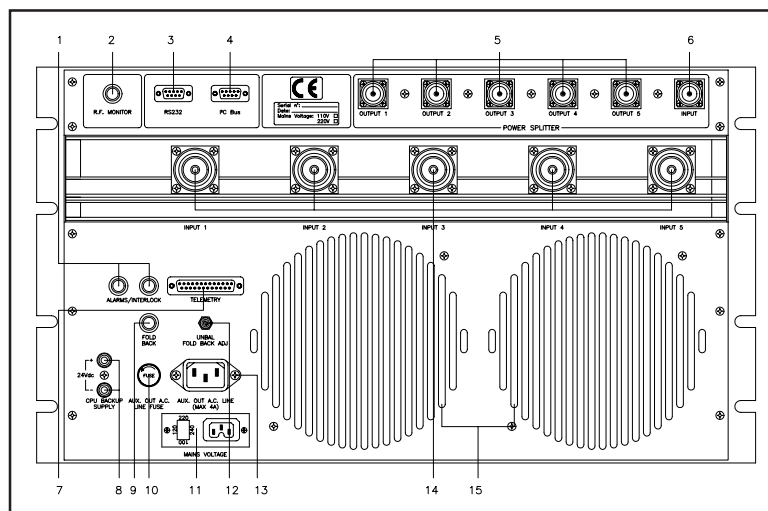
Questo capitolo descrive i pannelli anteriore e posteriore dell'HC5, con una breve indicazione della funzione dei diversi elementi.

6.1 Pannello Anteriore



- | | |
|-------------------|---|
| [1] DISPLAY | Display a cristalli liquidi. |
| [2] ON | LED verde, illuminato quando l'accoppiatore è acceso. |
| [3] WAIT | LED giallo che indica che l'accoppiatore ibrido è in attesa che venga rimossa una condizione che impedisce l'erogazione di potenza. |
| [4] FAULT | LED rosso che indica la presenza di un malfunzionamento che non può essere risolto automaticamente. |
| [5] LOCAL | LED giallo, che se acceso indica che l'accoppiatore ibrido è in modo di controllo locale. |
| [6] FOLDBACK | LED giallo, se acceso indica l'intervento della funzione di foldback (riduzione automatica della potenza erogata se connesso ad eccitatore che supporta questa funzione). |
| [7] BRIGHTNESS | Trimmer di regolazione del contrasto del display. |
| [8] AIR FILTER | Filtro dell'aria per il circuito combinatorio e divisore. |
| [9] ALARM RESET | Pulsante per il reset manuale del sistema di protezione. |
| [10] LOC/REM | Selettore del modo di controllo remoto o locale. |
| [11] ESC | Pulsante da premere per uscire da un menù. |
| [12] LINE | Spia che indica l'alimentazione di rete |
| [13] LEFT/UP | Pulsante per la navigazione nel sistema a menù e per la modifica dei parametri. |
| [14] RIGHT/DOWN | Pulsante per la navigazione nel sistema a menù e per la modifica dei parametri. |
| [15] ENTER | Pulsante per la conferma di un parametro e per l'ingresso nei menù. |
| [16] R.F. MONITOR | BNC RF monitor output. Il livello di uscita è di -60 dB sotto la potenza di uscita nella banda 87.5-108 MHz. |

6.2 Pannello posteriore

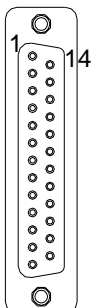


- [1] INTERLOCK/ALARMS
Connettori BNC per disabilitare un dispositivo esterno, come un eccitatore. In caso di guasti, il conduttore centrale viene posto a massa.
- [2] R.F. MONITOR
BNC RF monitor output. Il livello di uscita è di -60 dB sotto la potenza di uscita nella banda 87.5-108 MHz.
- [3] RS232
Connettore DB9 per il collegamento dell'apparato a dispositivi esterni.
- [4] I²C
Connettore DB9 per connessioni in standard I²C.
- [5] OUTPUT 1 to 5
Uscita del circuito divisore (tipo N) per pilotare gli amplificatori.
- [6] INPUT
Connettore d'ingresso dell'eccitatore (tipo N) .
- [7] TELEMETRY
Connettore di telemetria DB25.
- [8] 24 V
Alimentazione estera di 24 V dc per l'alimentazione di emergenza della CPU.
- [9] FOLD-BACK
Connettore BNC per il fold-back.
- [10] FUSE
Fusibile di protezione per l'uscita ausiliaria A.C. Power Line.
- [10] VOLTAGE CHANGER & AC LINE FUSE
Fusibile e selettore di tensione di rete. Utilizzare un piccolo cacciavite per cambiare il fusibile o la tensione di rete. Ruotare il quadro e posizionarlo nella tensione desiderata.
- [12] UNBAL F.BACK ADJ.
Trimmer per la regolazione dell'Unbal Fold Back.
- [13] AUX. OUT A.C. LINE
Presca ausiliaria di corrente VDE per l'alimentazione di dispositivi esterni (tipicamente un eccitatore).
- [14] INPUT 1 to 5
Ingresso del circuito combinatorio (tipo N) proveniente dall'amplificatore.
- [15] HEAT SINK
Dissipatore di calore.

6.3 Descrizione dei Connettori

6.3.1 Connettore Telemetry

Tipo: DB25 Femmina



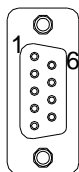
1	Pot. Sbilanc.	Ana Out	3.9V x 650 W
2	Ch_4	Disabilitato	
3	GND	GND	
4	Pot. Riflessa	Ana Out	4.3V x 500W
5	OC_ECC	Dig Out OC	Attivo incaso di interlock
6	OC_SET4	Disabilitato	
7	GND	GND	
8	IN_ON	Dig In	Comando "ON"
9	OC_SET1	Dig Out OC	Attivo quando soglia SET1 superata
10	OC_WAIT	Dig Out OC	Attivo in caso allarme "Wait"
11	IN_RST	Dig In	Comando "Reset allarmi"
12	OC_OFF	Dig Out OC	Attivo quando OFF
13	IN_INH	Dig In	Mantenere a GND per inibire
14	TEMP	Ana Out	3.9V x 70°
15	Ch_5	Disabilitato	
16	Pot. Diretta	Ana Out	4.3V x 5 kW
17	OC_FAULT	Dig Out OC	Attivo in caso allarme "Fault"
18	OC_SET3	Dig Out OC	Attivo quando soglia SET3 superata
19	Ch_3	Disabilitato	
20	IN_OFF	Dig In	Comando "OFF"
21	GND	GND	
22	OC_SET2	Dig Out OC	Attivo quando soglia SET2 superata
23	LOC	Dig Out OC	Attivo quando in modo Local
24	VNS	+12 Vcc	Non stabilizzata
25	OC_ON	Dig Out OC	Attivo quando ON

Note:

- Per inviare un comando all'HC5 (ON, OFF, Reset), mettere a massa il pin relativo per circa 500 ms
- Le uscite OC (Open Collector) sono considerate "Active" quando in conduzione

6.3.2 Connettore RS232

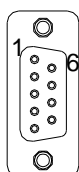
Tipo: DB9 Femmina



1	N.C.
2	TXD
3	RXD
4	Connesso internamente con 7 e 8
5	GND
6	N.C.
7	Connesso internamente con 4 e 8
8	Connesso internamente con 4 e 7
9	N.C.

6.3.3 I²C Connector

Type: DB9 Female - Used for I²C networking



1	NC	
2	SDA	Serial Data
3	SCL	Serial Clock
4	NC	
5	GND	GND
6	NC	
7	NC	
8	NC	
9	NC	

7. Specifiche Tecniche

7.1 Caratteristiche fisiche

Dimensioni Cabinet	454.0 mm x 265 mm x 615 mm
Dimensioni Pannello	483 mm x 132.5 mm
Peso	Circa 30 Kg
Operating Temperature Range	-10 °C ÷ 50 °C
Umidità	90% Massimo, senza condensa

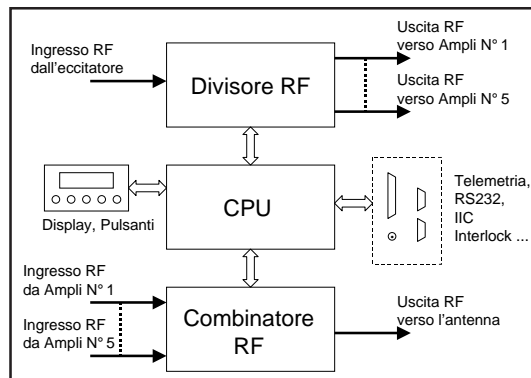
7.2 Caratteristiche elettriche

Alimentazione C.A.	117-230 V, 50-60 Hz										
Raffreddamento	ventilazione forzata										
Banda di Frequenze	87.5 MHz ÷ 108 MHz										
Massima Potenza Erogata	5 KW										
Sezione Divisore	<table border="0"> <tr> <td>Impedenza ingresso</td> <td>50 Ohm</td> </tr> <tr> <td>Connettore ingresso</td> <td>connettore "tipo N"</td> </tr> <tr> <td>Impedenza uscita</td> <td>50 Ohm</td> </tr> <tr> <td>Connettore uscita</td> <td>connettore "tipo N"</td> </tr> <tr> <td>Adattamento</td> <td>> 16dB</td> </tr> </table>	Impedenza ingresso	50 Ohm	Connettore ingresso	connettore "tipo N"	Impedenza uscita	50 Ohm	Connettore uscita	connettore "tipo N"	Adattamento	> 16dB
Impedenza ingresso	50 Ohm										
Connettore ingresso	connettore "tipo N"										
Impedenza uscita	50 Ohm										
Connettore uscita	connettore "tipo N"										
Adattamento	> 16dB										
Sezione Accoppiatore	<table border="0"> <tr> <td>Impedenza ingresso</td> <td>50 Ohm</td> </tr> <tr> <td>Connettore ingresso</td> <td>connettore "tipo N"</td> </tr> <tr> <td>Impedenza uscita</td> <td>50 Ohm</td> </tr> <tr> <td>Connettore uscita</td> <td>Flangia EIA 1+5/8"</td> </tr> </table>	Impedenza ingresso	50 Ohm	Connettore ingresso	connettore "tipo N"	Impedenza uscita	50 Ohm	Connettore uscita	Flangia EIA 1+5/8"		
Impedenza ingresso	50 Ohm										
Connettore ingresso	connettore "tipo N"										
Impedenza uscita	50 Ohm										
Connettore uscita	Flangia EIA 1+5/8"										

Pagina lasciata intenzionalmente in bianco

8. Descrizione Elettrica

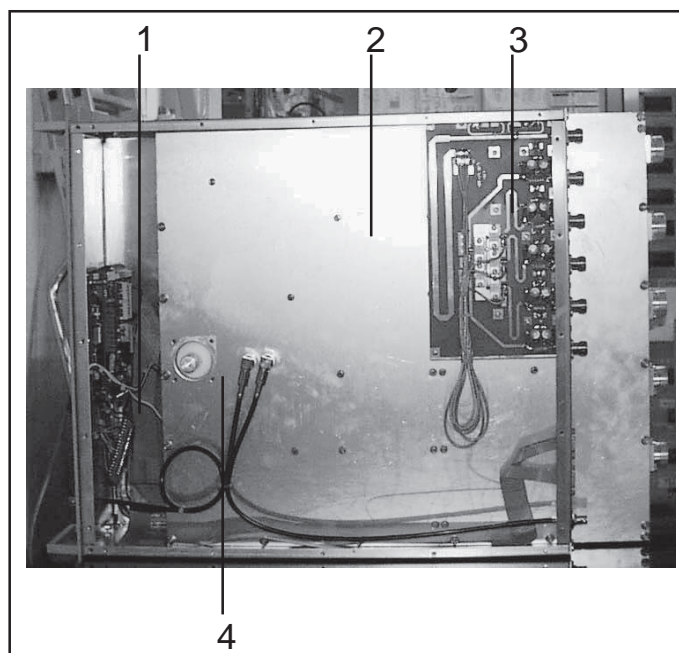
L'HC5 è un dispositivo modularizzato, nel quale i diversi componenti sono progettati per svolgere ciascuno una particolare funzione.



Questo capitolo fornisce le indicazioni necessarie per identificare e comprendere il funzionamento dei moduli.

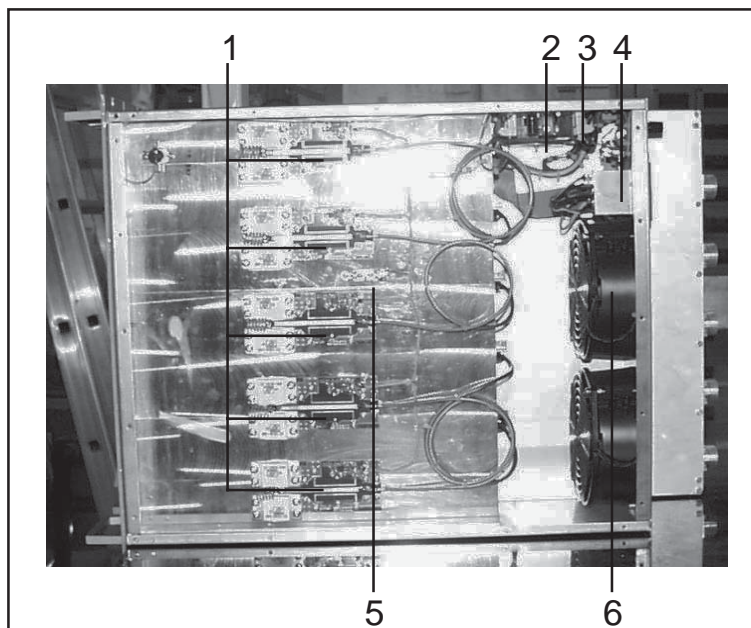
8.1 Identificazione dei Moduli (vista dall'alto)

La seguente figura rappresenta la vista superiore schematizzata del combinatore ibrido. Nel seguito sono identificati i componenti dell'accoppiatore.



- [1] CPU
- [2] Circuito Combinatore
- [3] Circuito Divisore
- [4] Uscita combinatori (EIA 1+5/8") e scheda power meter (non visibile)

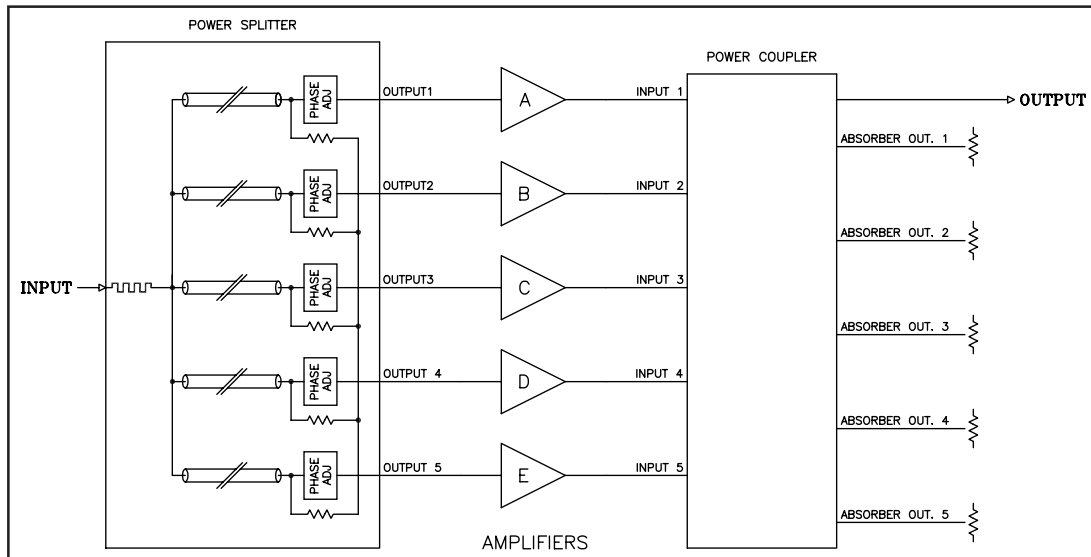
8.2 Identificazione dei Moduli (vista dal basso)



- [1] Scheda Unbal Power
- [2] Trasformatore
- [3] Scheda Remote
- [4] Ingresso alimentazione
- [5] Sensore di Temperatura
- [6] Ventole

9. Teoria del funzionamento

La seguente figura mostra lo schema a blocchi RF dell'HC5. Una descrizione generale del funzionamento della macchina è stata data nei capitoli precedenti, mentre in questo capitolo viene descritto il funzionamento dei veri blocchi.



9.1 Blocchi funzionali

9.1.1 Alimentazione

Nel HC5 è presente un solo trasformatore di rete con diversi avvolgimenti secondari. I secondari utilizzati sono: 0-18V per l'alimentazione della scheda remote e 0-11.5V per l'alimentazione della sezione CPU. I rettificatori e gli stabilizzatori si trovano nelle due schede citate.

9.1.2 Circuito Divisore

Il circuito divisore si trova nella parte posteriore della macchina in corrispondenza del connettore di ingresso dall'eccitatore e delle uscite RF verso gli amplificatori.

Il circuito è realizzato da una combinazione di strip-line e cavi coassiali e contiene cinque coppie di capacità variabili per compensare le fasi delle cinque uscite che vengono utilizzate per pilotare gli amplificatori.

All'uscita di ciascuna strip-line delle cinque vie è presente una terminazione resistiva per assorbire la potenza di sbilanciamento in caso di guasti o di differenze di prestazioni fra gli amplificatori, e per prevenire eccessivi picchi di potenza sulle uscite, mantenendole sempre caricate correttamente.

9.1.3 Circuito Combinatore

Il circuito combinatore ha la funzione di sommare la potenza RF fornita dai cinque amplificatori e fornirla verso l'uscita all'antenna.

Il circuito combinatore a cinque vie è realizzato con tecnologia strip-line e cavi coassiali da 50 Ohm. Il circuito è contenuto fra l'aletta di raffreddamento ed un guscio metallico, per cui le strip line normalmente non sono visibili.

Ogni via del combinatore è connessa ad un proprio circuito di misura dello sbilanciamento, montato sulla parte inferiore dell'aletta di raffreddamento. A queste testine di misura sono collegate le resistenze di potenza che servono per assorbire la potenza di sbilanciamento in caso di problemi o differenze di prestazioni su uno degli amplificatori del sistema.

9.1.4 Scheda Remote

Questa scheda è montata sul lato destro della parte inferiore della macchina. E' controllata dalla CPU e serve per spegnere l'uscita ausiliaria di rete in caso di intervento di allarmi.

9.1.5 CPU

Questo sottosistema è composto di tre schede: la scheda CPU vera e propria, la sezione analogica e la scheda di interconnessione e filtraggio EMI.

La CPU implementa tutte le funzioni software descritte in precedenza (misurazioni, protezioni, controlli, visualizzazioni dati, comunicazioni). La circuiteria analogica effettua le normalizzazioni e misure sui diversi parametri che la macchina tiene sotto controllo.

La scheda CPU si può interfacciare a dispositivi esterni tramite un connettore dedicato di telemetria, la porta seriale RS232 e una porta di tipo IIC.

9.1.6 Scheda di telemetria esterna (Opzionale)

Questo dispositivo è progettato per fornire all'utente un certo numero di contatti di relè collegati allo stato di funzionamento della macchina. I contatti possono essere normalmente aperti o chiusi e sono azionati dalle quattro soglie configurabili dall'utente oltre che da LOC/REM, WAIT, FAULT, ON, OFF, INHIBIT.

I segnali analogici forniti dall'accoppiatore ibrido sono disponibili su un connettore DB25.

9.2 Compensazione

La taratura di fabbrica dell'accoppiatore è tale da garantire alla trasmittente di cui fa parte un funzionamento soddisfacente su tutta la gamma.

Possono comunque verificarsi casi in cui è necessario effettuare la compensazione dell'HC5, ad esempio se si sono sostituiti cavi RF di interconnessione con gli amplificatore usando cavi di diverse caratteristiche o lunghezze, oppure se si desidera ottimizzare le prestazioni del trasmettitore per il funzionamento su una certa frequenza.



ATTENZIONE: si sconsiglia di effettuare le operazioni descritte in questo capitolo a personale non dotato di approfondita conoscenza della macchina e dei suoi principi di funzionamento.

9.7.1 Compensatori su circuito splitter

- 1) Rimuovere il coperchio superiore dell'accoppiatore.
- 2) Accendere il trasmettitore, con l'eccitatore impostato sulla frequenza di lavoro ed a potenza minima.
- 3) Sull'accoppiatore, impostare il display sulla lettura della potenza diretta.
- 4) Regolare tutte le capacità variabili in una posizione intermedia.
- 5) Aumentare gradualmente la potenza di pilotaggio fino a che la potenza erogata dal trasmettitore non raggiunge l'80% della valore nominale.
- 6) Regolare le capacità variabili (1) e (2), relative al primo amplificatore (Figura 9.1) in modo da massimizzare la potenza diretta misurata dall'accoppiatore.

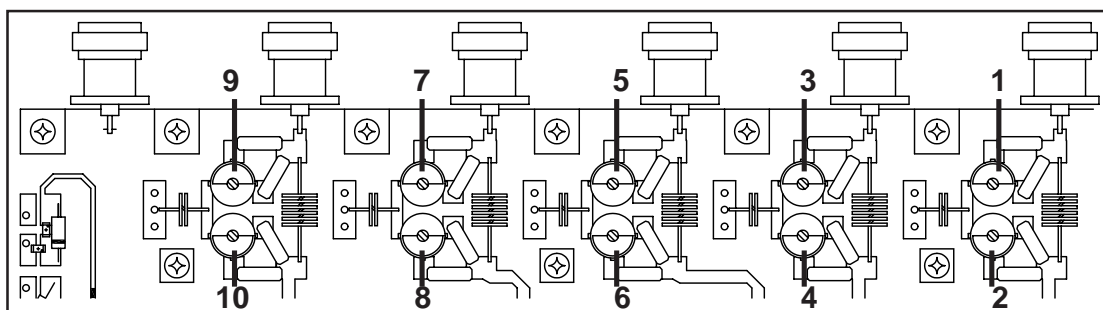


Figura 9.1

- 7) Regolare le capacità variabili (3) e (4), relative al secondo amplificatore, tendendo sempre a massimizzare il livello di potenza misurata dall'accoppiatore.
- 8) Regolare le capacità variabili (5) e (6), relative al terzo amplificatore, tendendo sempre a massimizzare il livello di potenza misurata dall'accoppiatore.
- 9) Regolare le capacità variabili (7) e (8), relative al quarto amplificatore, tendendo sempre a massimizzare il livello di potenza misurata dall'accoppiatore.
- 10) Regolare le capacità variabili (9) e (10), relative al quinto amplificatore, tendendo sempre a massimizzare il livello di potenza misurata dall'accoppiatore.
- 11) Ripetere i punti dal 6 al 10 finchè la potenza del sistema raggiunge un valore

che non può essere aumentato ulteriormente.

- 12) Aumentare la potenza di pilotaggio sull'eccitatore e verificare che il sistema sia in grado di raggiungere il proprio valore nominale di potenza diretta.
- 13) Spegnerne il trasmettitore.
- 14) Fissare il coperchio dell'accoppiatore.

Note:

- La procedura descritta è la più semplice possibile, e ha come scopo solo la massimizzazione della potenza diretta. Una regolazione più accurata si ottiene cercando il compromesso ottimo fra massimizzazione della potenza diretta e minimizzazione della potenza riflessa sull'eccitatore e potenza di sbilanciamento (**Rej.Pwr** nel menù **Pwr**)
- La procedura descritta è adattata al caso in cui si desidera ottimizzare l'accoppiatore per una certa frequenza di lavoro. Quando si deve regolare l'accoppiatore per il funzionamento su tutta la banda FM, effettuare le regolazioni descritte sopra prima alla frequenza di 98.0 MHz, e ripeterla poi a 87.5 MHz e 108.0 MHz, fino a trovare il punto di miglior compromesso.
- Se la compensazione viene fatta perchè un amplificatore è stato sostituito, è generalmente necessario operare solo sulle capacità relative all'amplificatore sostituito.

10. Procedure di Manutenzione

Questa sezione fornisce informazioni generali sulla manutenzione e sulle regolazioni elettriche per l'accoppiatore ibrido HC5.



Attenzione! Quando l'accoppiatore è funzione, all'interno sono presenti **tensioni pericolose, correnti elevate**, e sono presenti **segnali RF di forte potenza**.

Non rimuovere nessun coperchio senza aver spento prima la macchina e assicurarsi di averli chiusi tutti prima di riavviare la macchina.

Assicurarsi di disconnettere l'alimentazione di rete dell'accoppiatore prima di procedere a qualsiasi operazione di manutenzione sul sistema.

10.1 Manutenzione Ordinaria

La sola manutenzione regolare necessaria per il combinatore HC5 è la periodica sostituzione delle ventole e la pulizia dalla polvere all'interno della macchina.

La periodicità di tali operazioni dipende dalle condizioni di funzionamento della macchina: temperatura ambiente, livello di polvere nell'aria, umidità, ecc...

Si consiglia di effettuare un controllo preventivo ogni 6 mesi, e di sostituire le ventole che presentassero rumori.

Le ventole andrebbero sostituite in caso di problemi il più presto possibile e comunque non oltre i 18 mesi.

10.2 Sostituzione delle schede

10.2.1 Sostituzione del gruppo CPU

- Scollegare i connettori J1 and J2 della scheda.
- Scollegare il connettore JP1 .
- Rimuovere le viti che assicurano la scheda al pannello frontale.
- Estrarre la scheda con cautela.

10.2.2 Sostituzione di una scheda di misura dello sbilanciamento

- Aprire il coperchio inferiore dell'unità
- Identificare con l'aiuto dello schema di cablaggio i fili che collegano la scheda agli altri dispositivi, prenderne nota e dissaldarli
- Dissaldare il cavo coassiale che collega la scheda al circuito combinatore
- Rimuovere le viti che assicurano la scheda al dissipatore di calore
- Rimuovere la scheda con attenzione

10.2.3 Sostituzione della scheda “Remote”

- Aprire il coperchio superiore ed inferiore dell’unità
- Scollegare i connettori CN1 e CN2 della scheda
- Rimuovere le viti di fissaggio della scheda
- Rimuovere la scheda con attenzione

10.3 Taratura

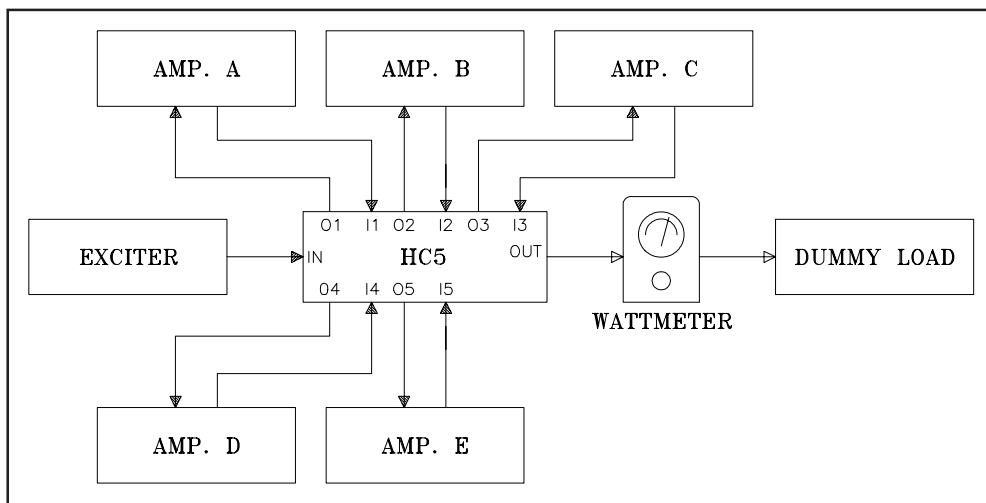
I punti di taratura della macchina (oltre ad i compensatori delle fasi RF) sono limitati alla sezione CPU.

10.3.1 Taratura della sezione CPU



NOTA: Questa sezione descrive la regolazione della sezione CPU ipotizzando che il **combinatore** sia per il resto **già tarato**. E’ il caso che si presenta quando viene sostituita la sezione CPU a causa di un suo guasto.

- Dopo aver sostituito la scheda, ricollegare il combinatori HC5 al sistema di cui fa parte, come mostrato nel seguente schema di principio:



- Accendere il trasmettitore di cui fa parte il HC5.

Regolazione della lettura della temperatura.

- Misurare la temperatura dell’aletta di raffreddamento con un termometro
- Entrare nel menù P.A. e scorrerlo per mostrare la linea relativa alla temperatura
- Regolare il trimmer TR6 della sezione analogica del modulo CPU fino a leggere sul display un valore di temperatura identico a quello misurato

Regolazione della lettura Mains.

- Misurare con un multimetro la tensione di rete.
- Entrare nel menù P.A.

- Agire sul trimmer TR8 fino a quando sul display si legga un valore percentuale corrispondente alla tensione misurata con il multimetro (tenere presente che la tensione viene visualizzata come variazione percentuale rispetto alla tensione nominale di rete: alla tensione nominale l'indicazione è "100%", a tensione inferiore si leggerà "-X%", a tensione superiore "+X%")

Settaggio dell'intervento del FOLDBACK.

- Assicurarsi che l'eccitatore non eroghi potenza
- Utilizzando un multimetro per la lettura della tensione sul PIN 1 di JP7 sulla scheda dell'alimentatore, ruotare il trimmer TR9 fino a che non viene misurata una tensione di 0V

Settaggio della lettura della Potenza Diretta.

- Per minimizzare l'errore di lettura su tutta la banda, impostare se possibile il trasmettitore a 98 MHz
- Aumentare la potenza erogata dall'eccitatore in modo che il trasmettitore emetta potenza diretta di 5000W, leggendo la potenza sul wattmetro posto in serie alla catena di attenuazione in uscita
- Ruotare TR1 finchè la lettura sul display (menù predefinito) coincide con quella misurata dal wattmetro

Settaggio della lettura della Potenza Riflessa.

- Applicare all'uscita del trasmettitore un carico sbilanciato (rispetto ai 50 Ohm nominali) dimensionato in modo da sopportare le potenze in gioco. In serie al carico applicare un wattmetro passante (ad esempio tipo Bird) per la misura della potenza riflessa.
- Partendo dal minimo, aumentare la potenza di eccitazione fino a leggere 500W di potenza riflessa a 98 MHz.
- Regolare TR2 finchè la lettura della potenza riflessa sul display (menù predefinito) coincide con quella misurata dal wattmetro

Settaggio della lettura VPA.

- Per il combinatore HC5 questa lettura è disabilitata.

Settaggio della lettura IPA.

- Per il combinatore questa lettura è disabilitata.

Settaggio della lettura della Potenza di Ingresso.

- Collegare all'ingresso della RF dell'HC5 un wattmetro passante BIRD con fondoscala 10W.
- Collegare il carico da 50 Ohm in uscita e aumentare la potenza di eccitazione fino a leggere 5W sullo strumento in serie all'ingresso.
- Ruotare TR3 sulla scheda CPU in modo che la lettura sul display risulti coerente al valore misurato.

Pagina lasciata intenzionalmente in bianco